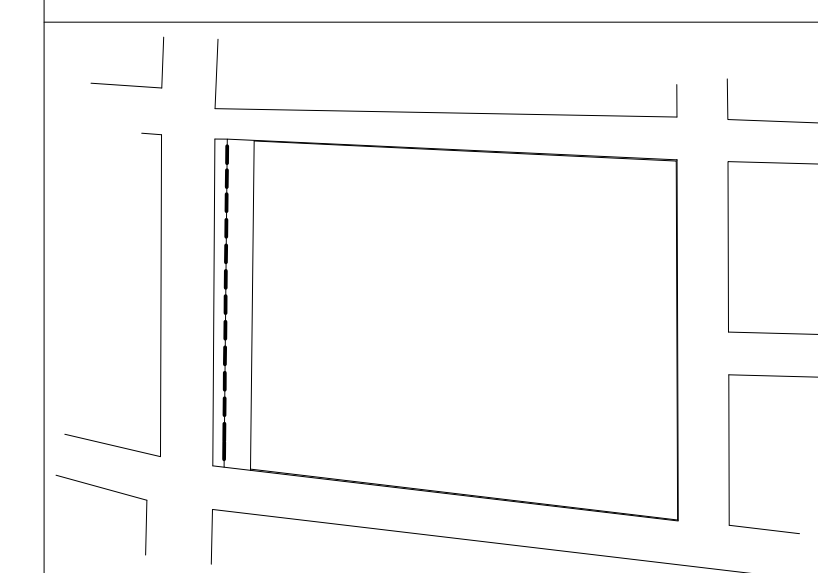
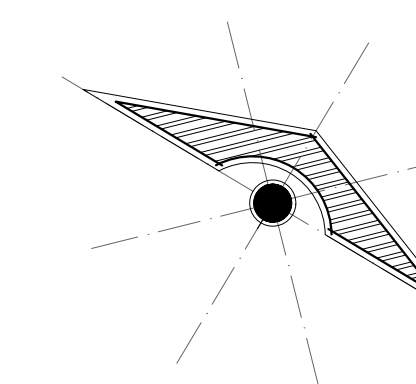


LOCALIZACIÓN



PROYECTO:

SALON EVENTOS

DIRECCIÓN:

AVE. CENTRAL No. 24

ENCARGADOS DE OBRA

ARQ. CARLOS FIGUEROA

PLANO:

PLANTA ARQUITECTÓNICA

ESCALA:

1:200

CLAVE:

A-1

ACOT.:

METROS

PLANO:

03 / 03

31 / OCT / 2024

