



Mi Universidad

Nombre del Alumno Ervin Altamirano Jimenez

Nombre del tema: cortes fachadas

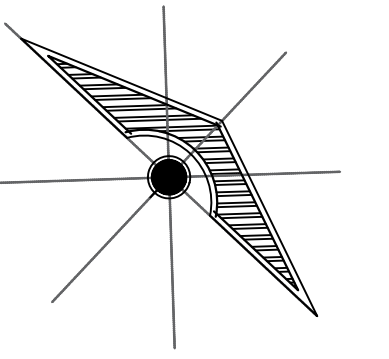
Parcial: 4to

Nombre de la Materia: Costos y Presupuestos

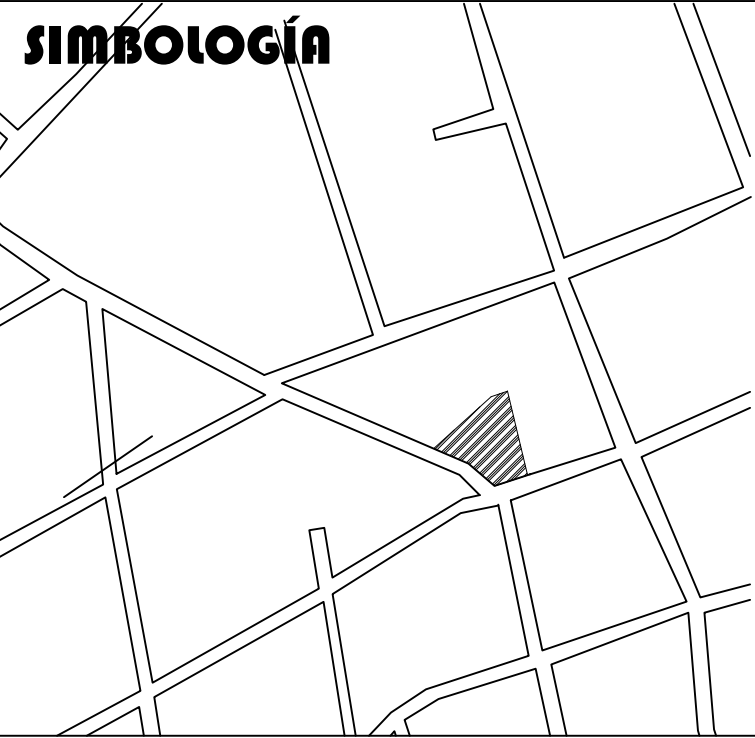
Nombre del profesor: Arq. Victor Manuel Santiago Guillen

Nombre de la Licenciatura: Arquitectura

LOCALIZACIÓN



SIMBOLOGÍA



SELLOS

DATOS DE LA OBRA

PROYECTO:
CASA RESIDENCIAL

DIRECCIÓN:

PROYECTÓ

ERVIN ALTAMIRANO JIMENEZ

NOMBRE DEL PLANO:

CORTES

FIRMA:

ESCALA:

1:100

ACOTACIÓN:
METROS

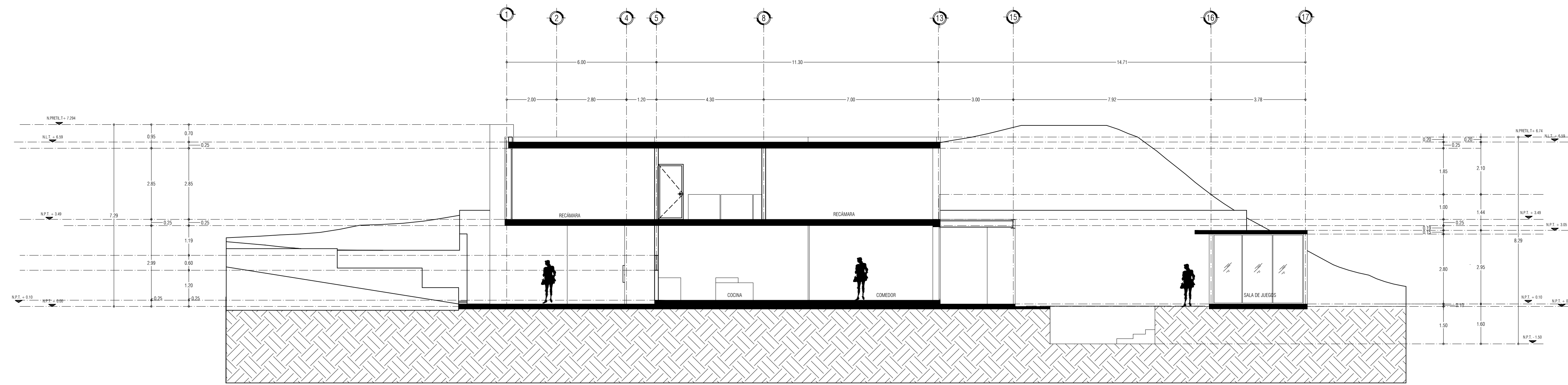
CLAVE

A-1

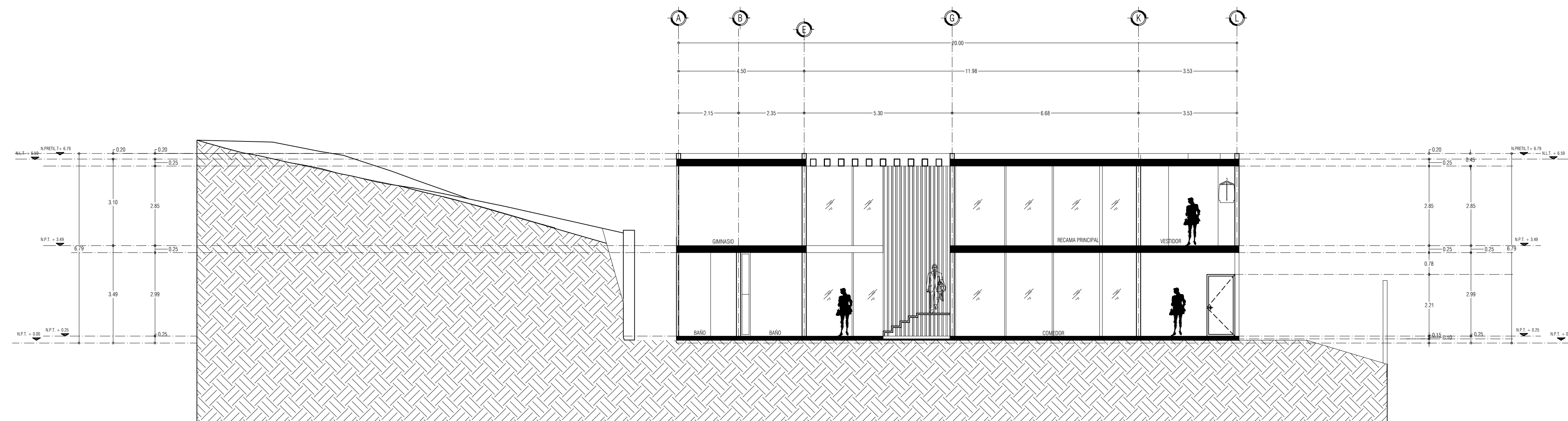
PLANO:

01 / 03

FECHA: 21 / MARZO / 2025

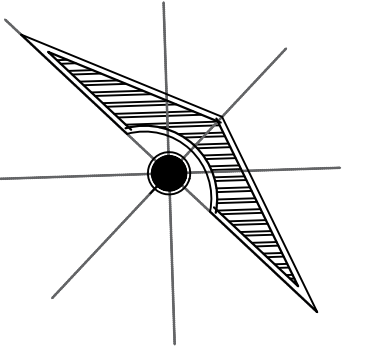


CORTE LONGITUDINAL A-A'

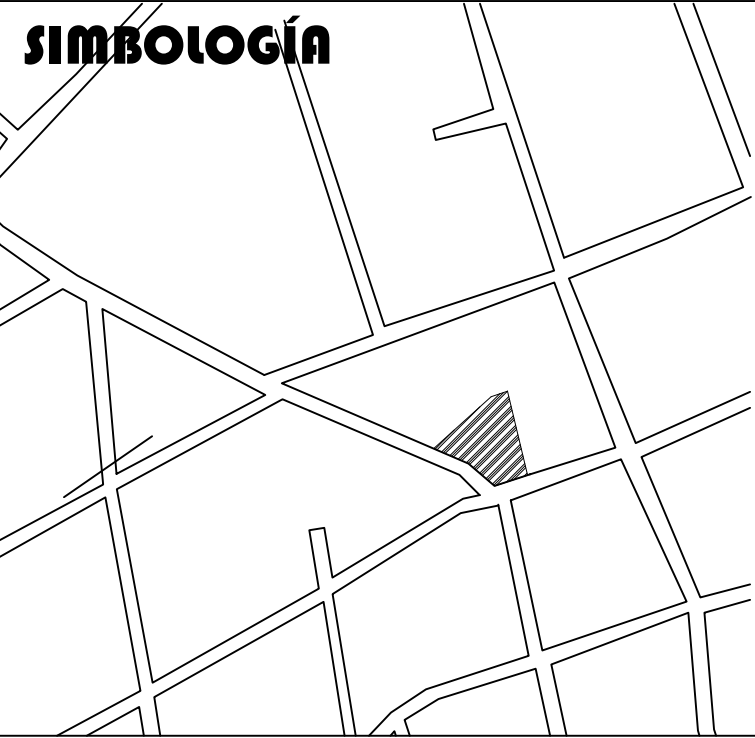


CORTE TRANSVERSAL B-B'

LOCALIZACIÓN



SIMBOLOGÍA



SELLOS

DATOS DE LA OBRA

PROYECTO:
CASA RESIDENCIAL

DIRECCIÓN:

PROYECTÓ

ERVIN ALTAMIRANO JIMENEZ

NOMBRE DEL PLANO:

FACHADAS

FIRMA:

ESCALA:

1:100

ACOTACIÓN:
METROS

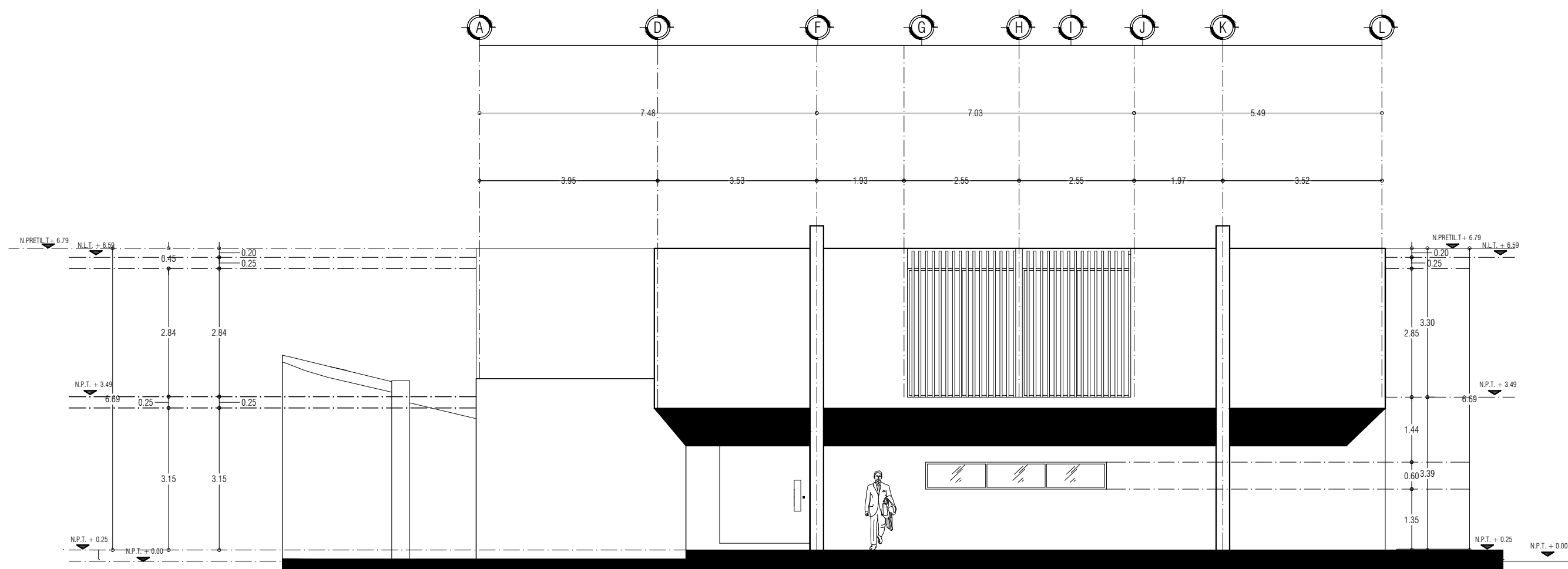
CLAVE

A-1

PLANO:

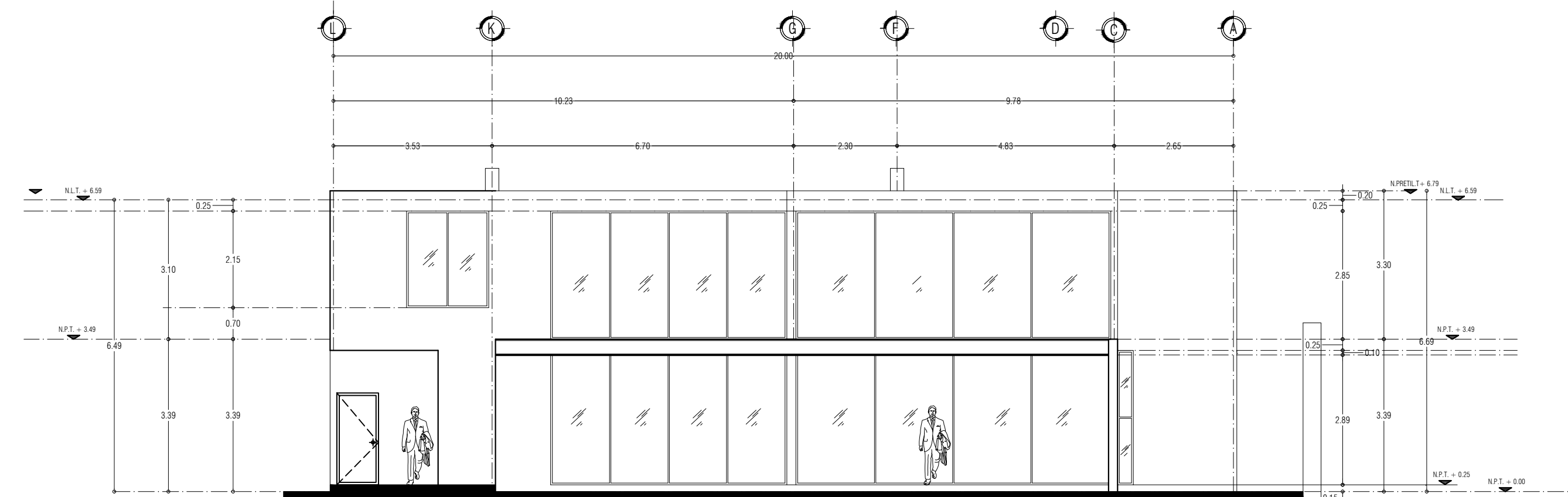
02 / 02

FECHA: 21 / MARZO / 2025



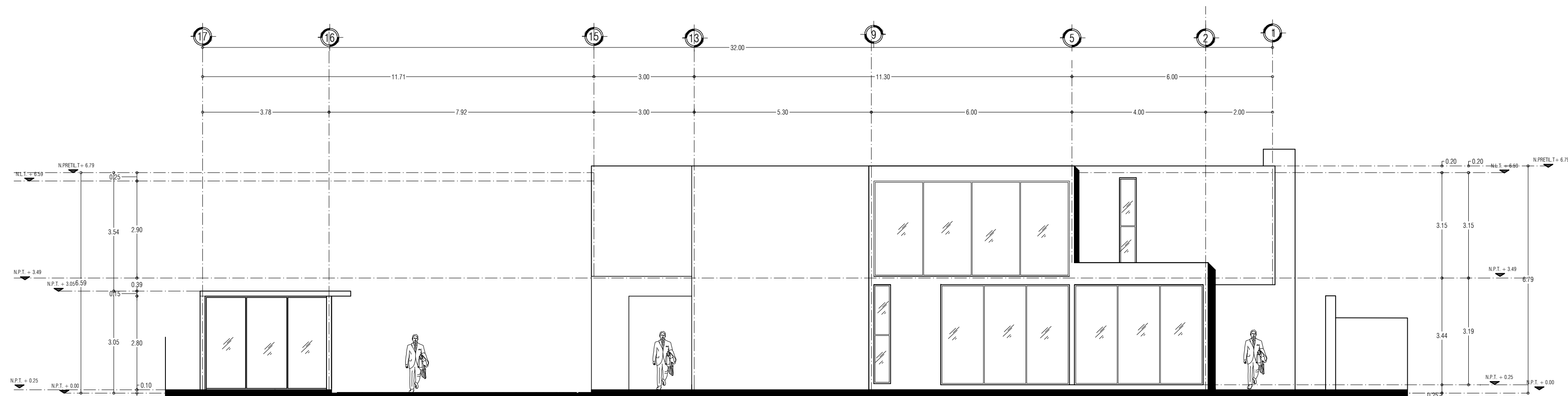
FACHADA FRONTAL

ESC: 1:100



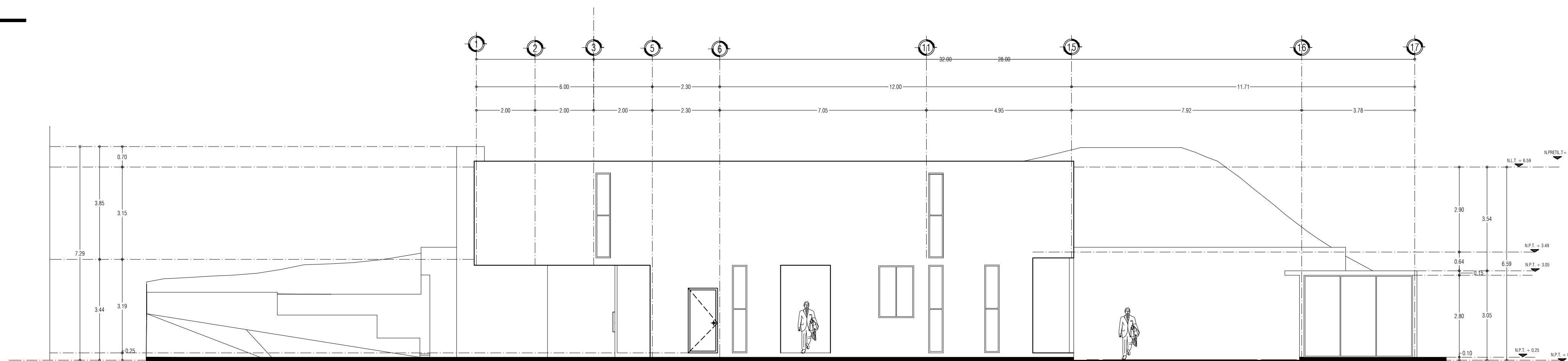
FACHADA POSTERIOR

ESC: 1:100



FACHADA LATERAL

ESC: 1:100



FACHADA LATERAL

ESC: 1:100