



Nombre del Alumno: Jesús Eduardo Lázaro Guillén

Nombre del tema: Dimensiones humanas

Parcial: 4

Nombre de la Materia: Introducción al diseño arquitectónico

Nombre del profe: Perla Marisol Barajas

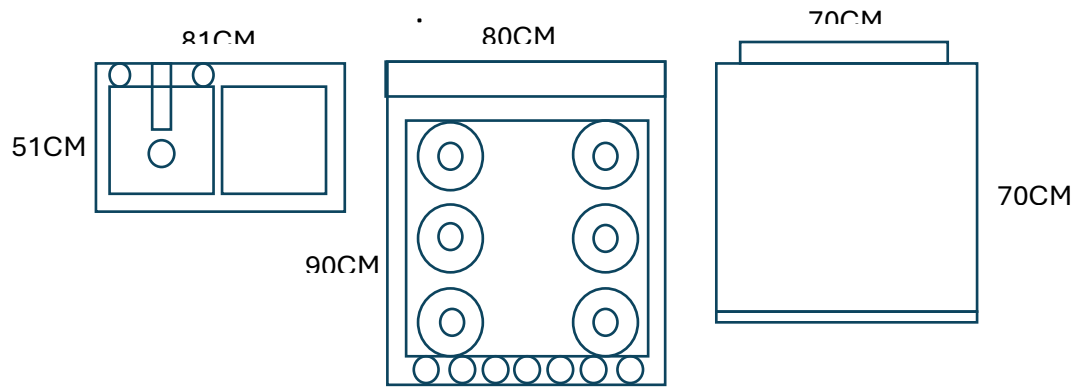
Nombre de la Licenciatura: arquitectura

Cuatrimestre: 2º

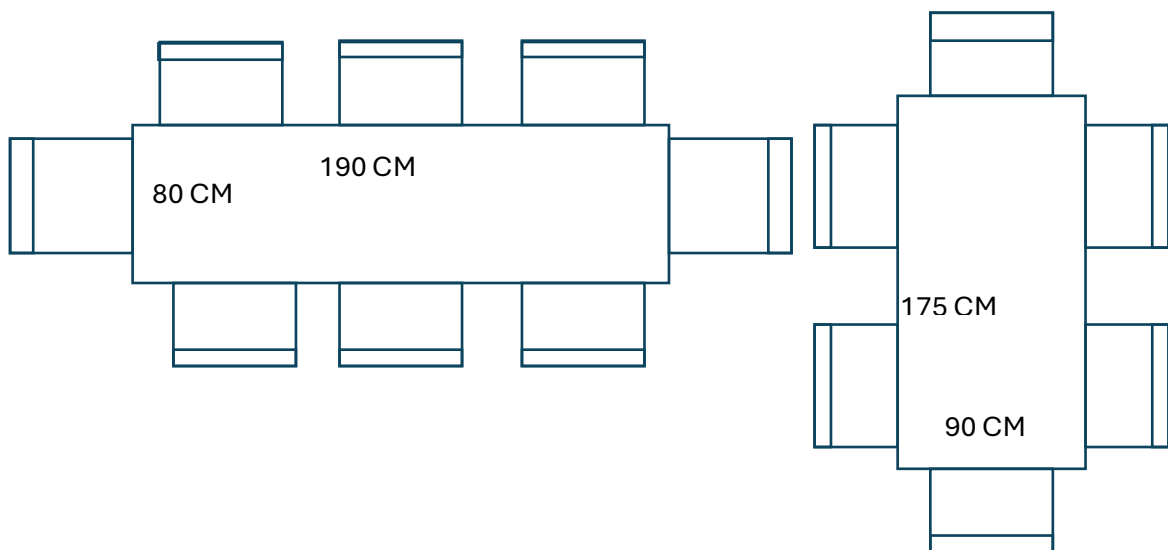
.

# MOBILIARIO PARA UNA CASA HABITACION

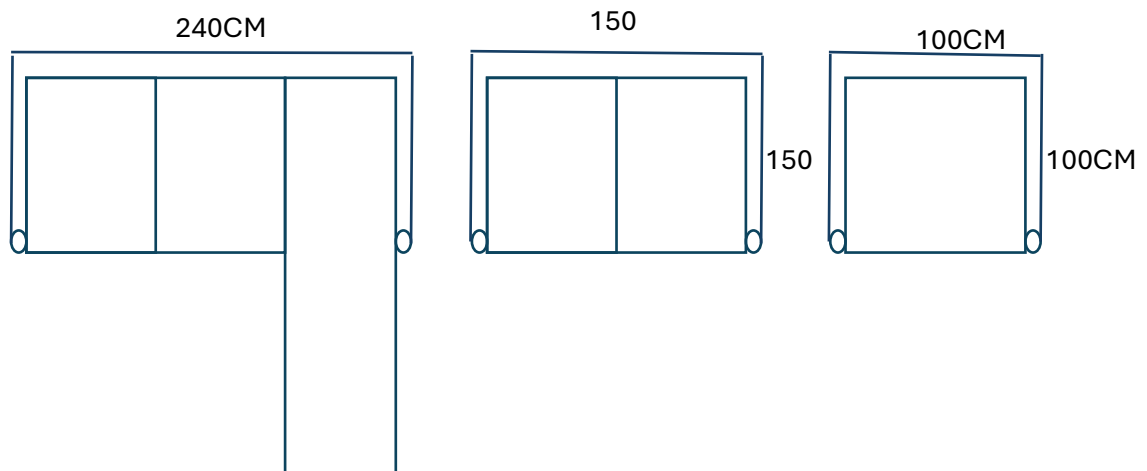
- **COCINA**



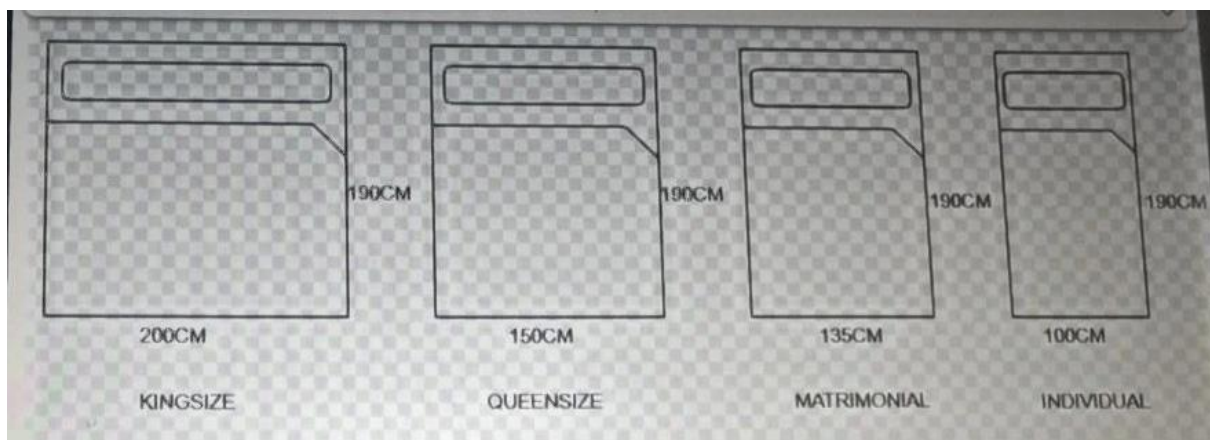
- **COMEDOR**



- **SALA**

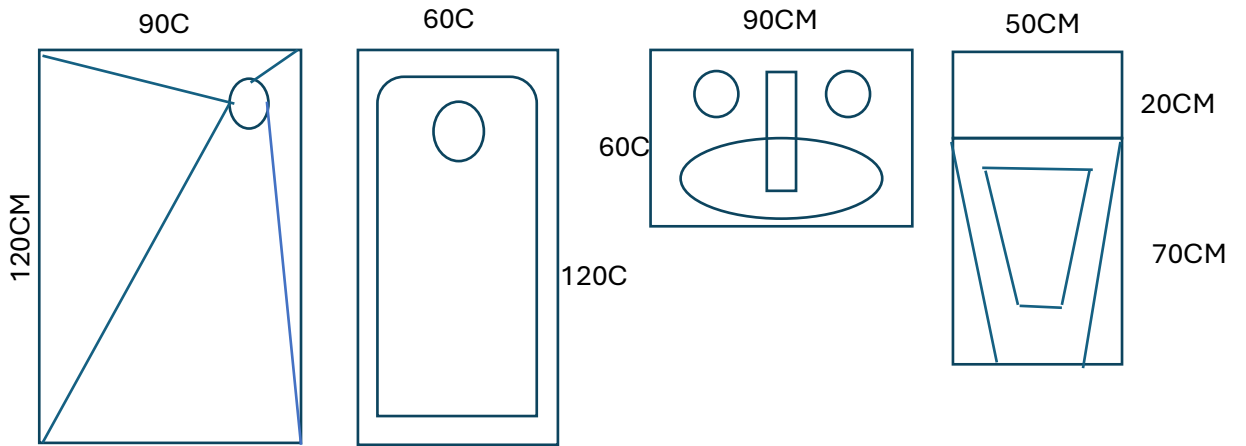


- **RECAMARA**

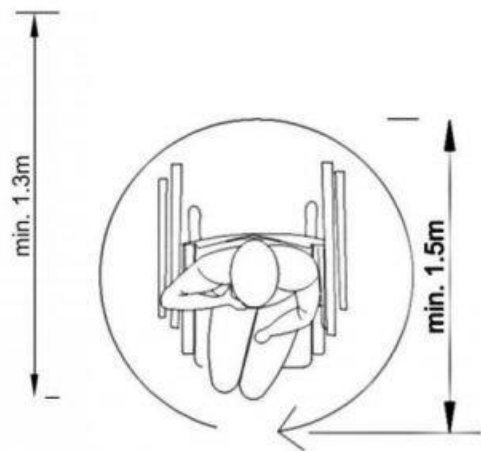
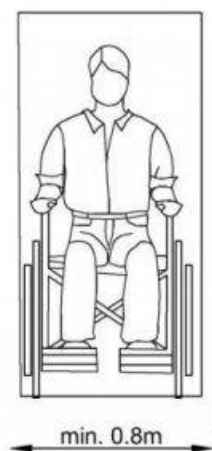
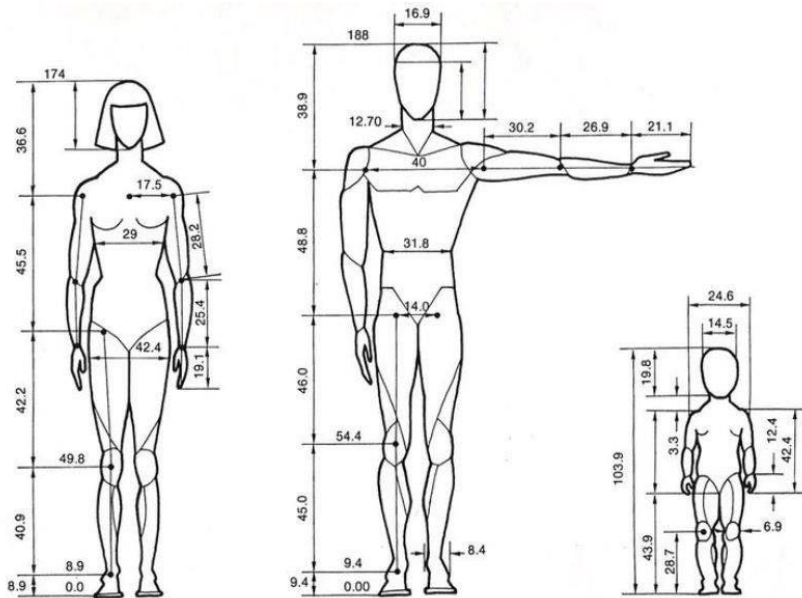
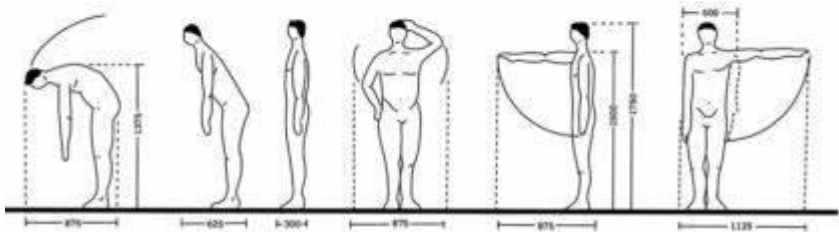
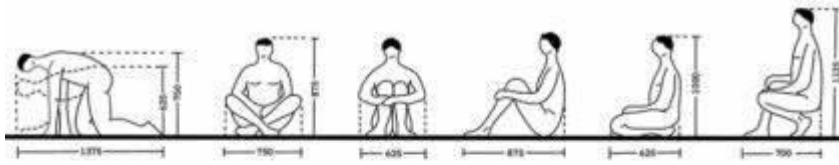


Esta la puse así, xq se me borro y me desespero, pero le avía tomado foto antes de la desgracia.

• BAÑO



- **MEDIDAS HUMANAS**



- **PROPORCIONES DE ESPACIO**

Posdata: ya me avía aburrido profe de hacerlo, hay una disculpita.

