



**447 a.C.**  
PARTENON  
ICTINOS Y  
CALICRATES

MOVIMIENTO CLASICO



**1931**  
VILLA SAVOYE  
POISSY, FRANCIA

MOVIMIENTO MODERNO



**1951**  
CASA FARNSWORTH  
EEUU

MOVIMIENTO SIGLO XX

MOVIMIENTO NEOCLASICO

**1793**  
El Capitolio de los  
Estados Unidos



MOVIMIENTO POSMODERNO

**1980**  
EDIFICIO AT&T  
NEW YORK EEUU



MOVIMIENTO SIGLO XX ARQ  
MEXICANO

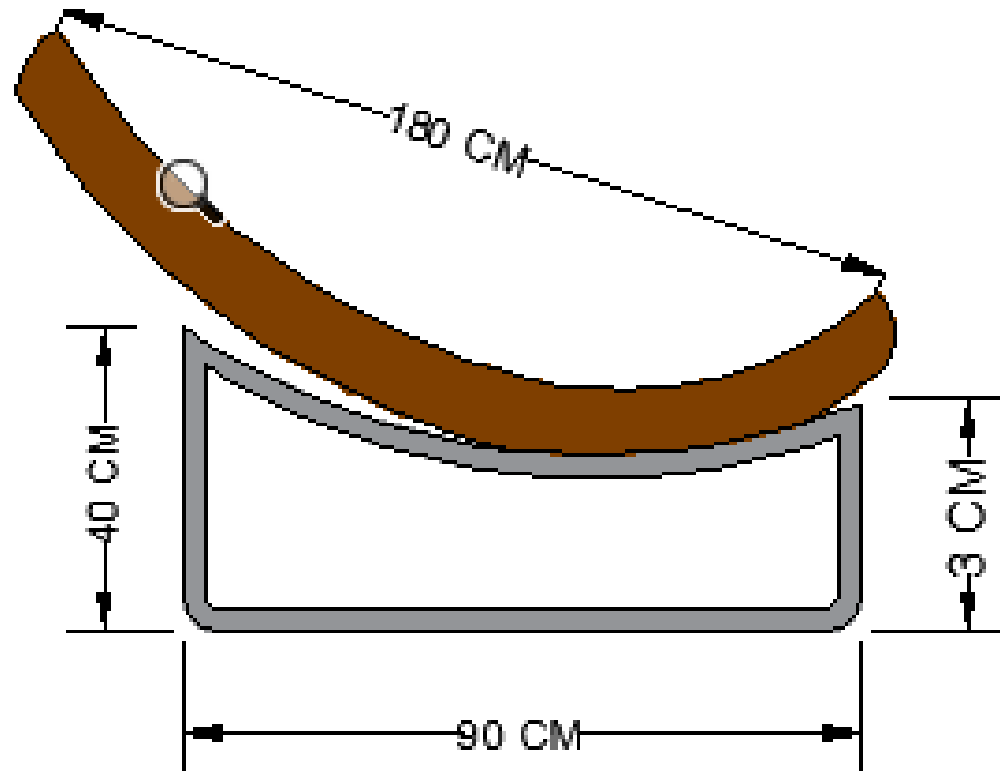
**1956**  
TORRE  
LATINOAMERICANA  
CDMX



# LEADER'S CHAIR

RESPALDO:  
°ACOLCHONADO  
°SOPORTE DE HIERRO  
°COLOR CAFE  
°TELA

ESTRUCTURA:  
°HIERRO  
°SOPORTE DE HIERRO  
°ESPESOR DE 3CM



ESTE SOFA ESTA DISEÑADO PARA EL DESCANSO DE EL " LIDER " SU ESTILO ESTÁ INSPIRADO EN LA BAUHOUSE

MATERIA:  
TEORIA DE LA ARQUITECTURA  
NOMBRE:  
CESAR ALEJANDRO VÁZQUEZ  
PÉREZ

GRUPO:  
2º CUATRI ARQUITECTURA  
FECHA:  
24/02/2025

