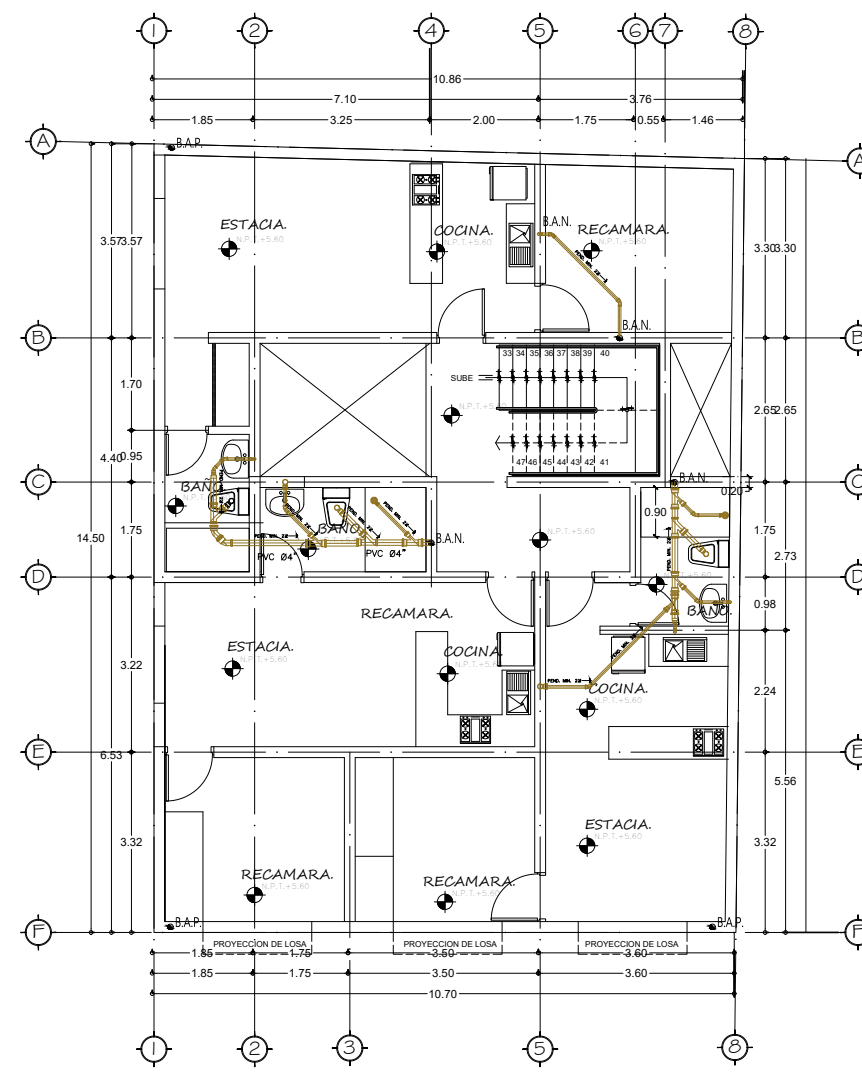


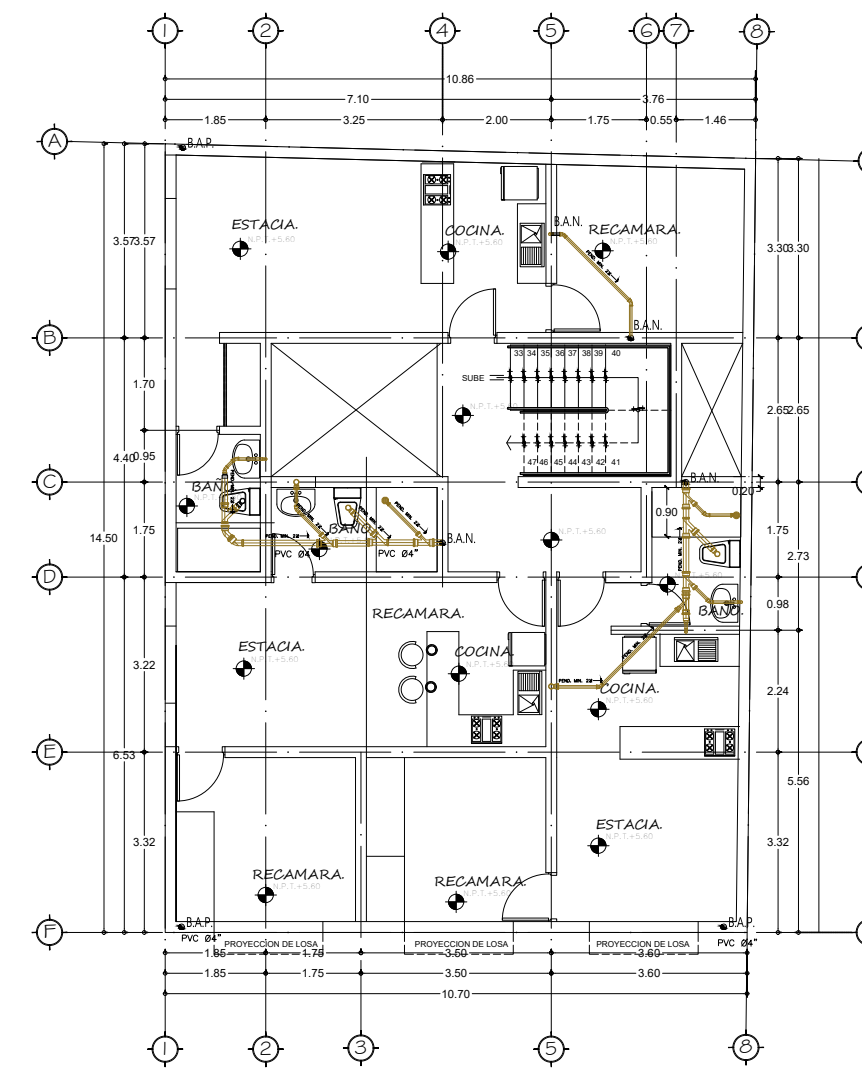
1 PLANTA BAJA
ESCALA 1:100

ESCALA GRAFICA



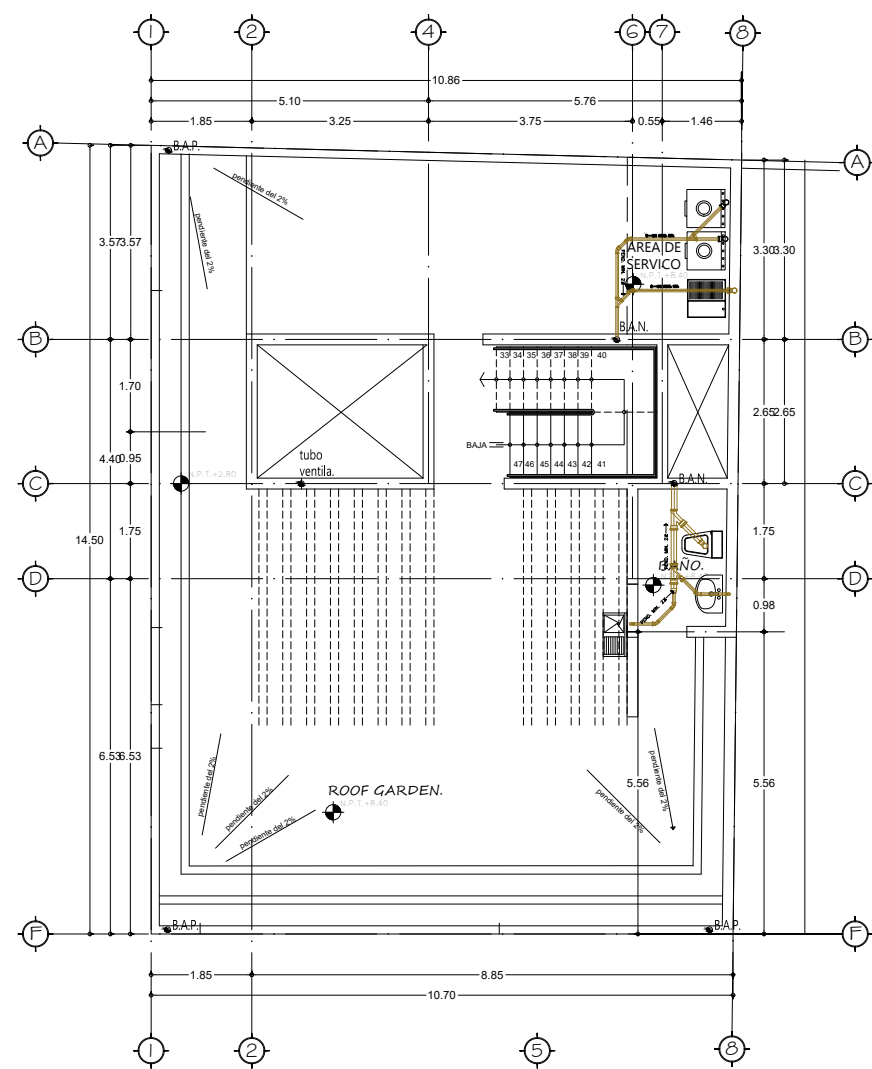
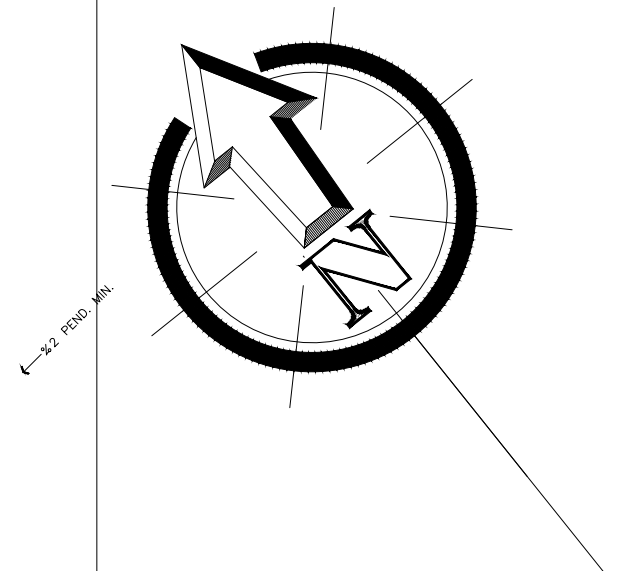
1 PLANTA NIVEL 1
ESCALA 1:100

ESCALA GRAFICA



1 PLANTA NIVEL 2
ESCALA 1:100

ESCALA GRAFICA



1 PLANTA DE AZOTEA
ESCALA 1:100

ESCALA GRAFICA

ARQUITECTURA.

PROYECTO:
DEPARTAMENTOS

MATERIA.
diseño arquitectónico V

JOAQUIN BETONY ZAPETE MORALES.

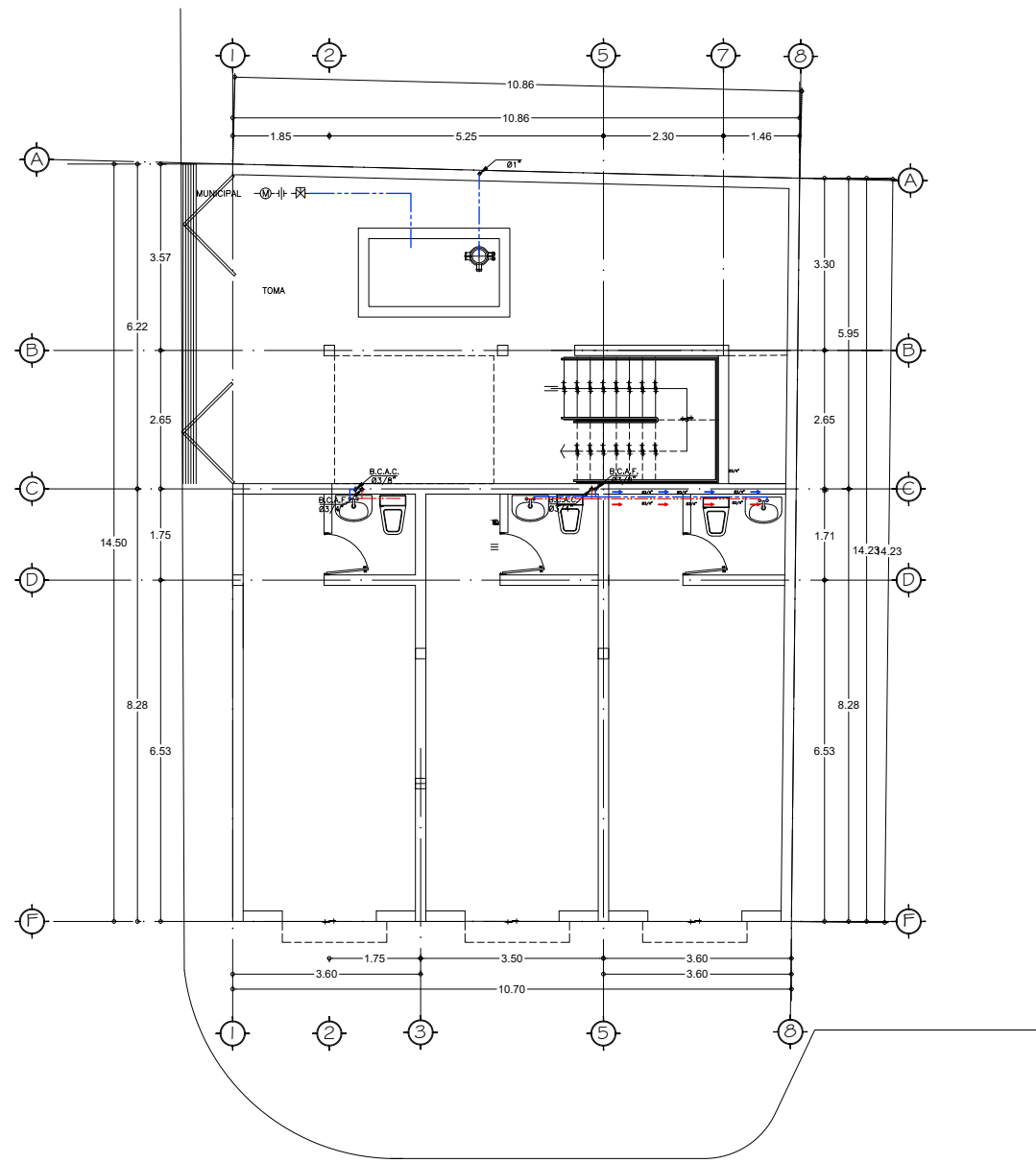
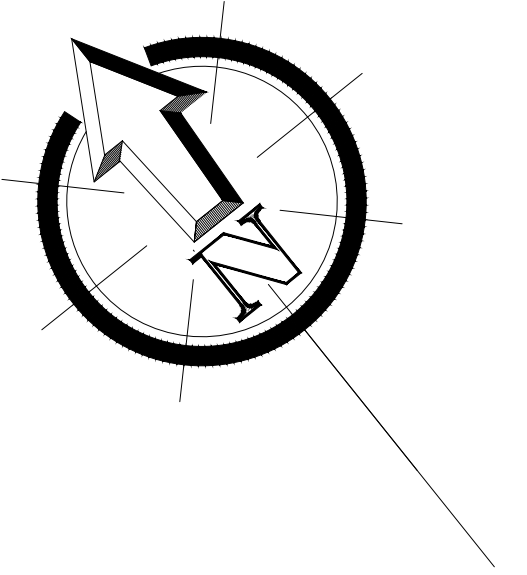
NOMBRE DEL PLANO:
INSTALACIONES SANITARIAS

ESCALA:
1:100

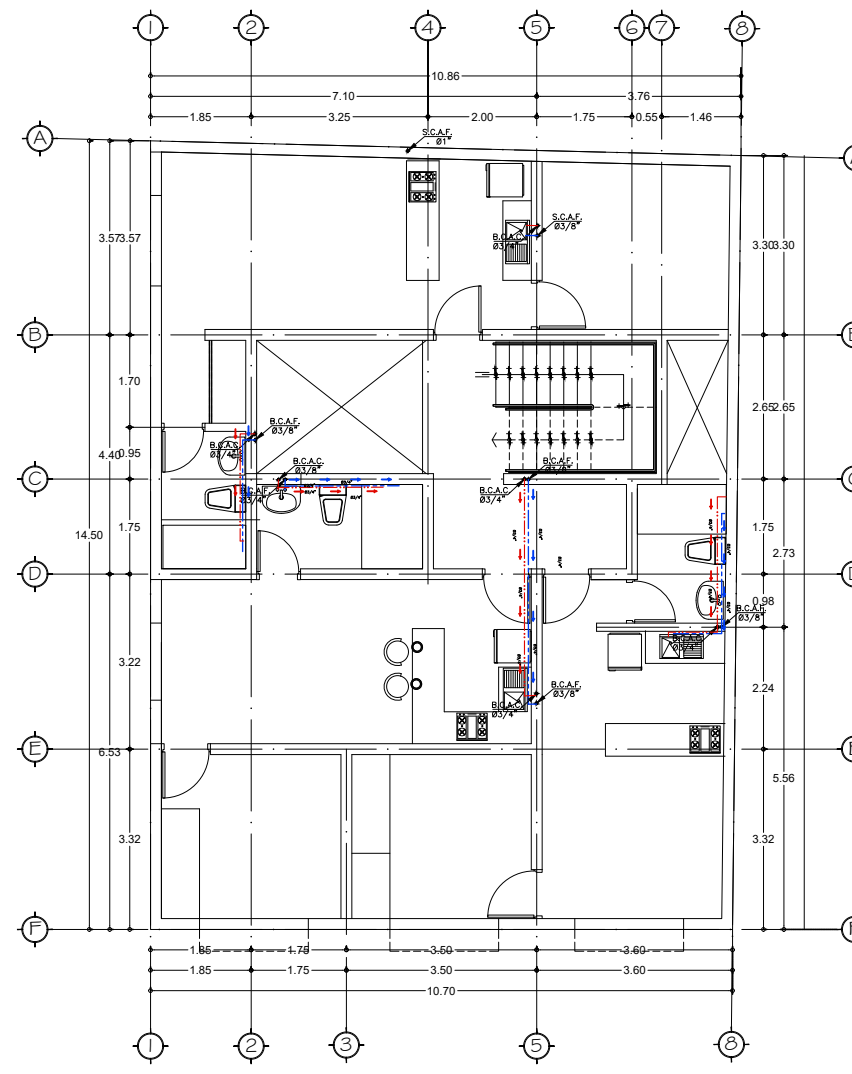
ACOTACIÓN:
METROS

PLANO:
01/03

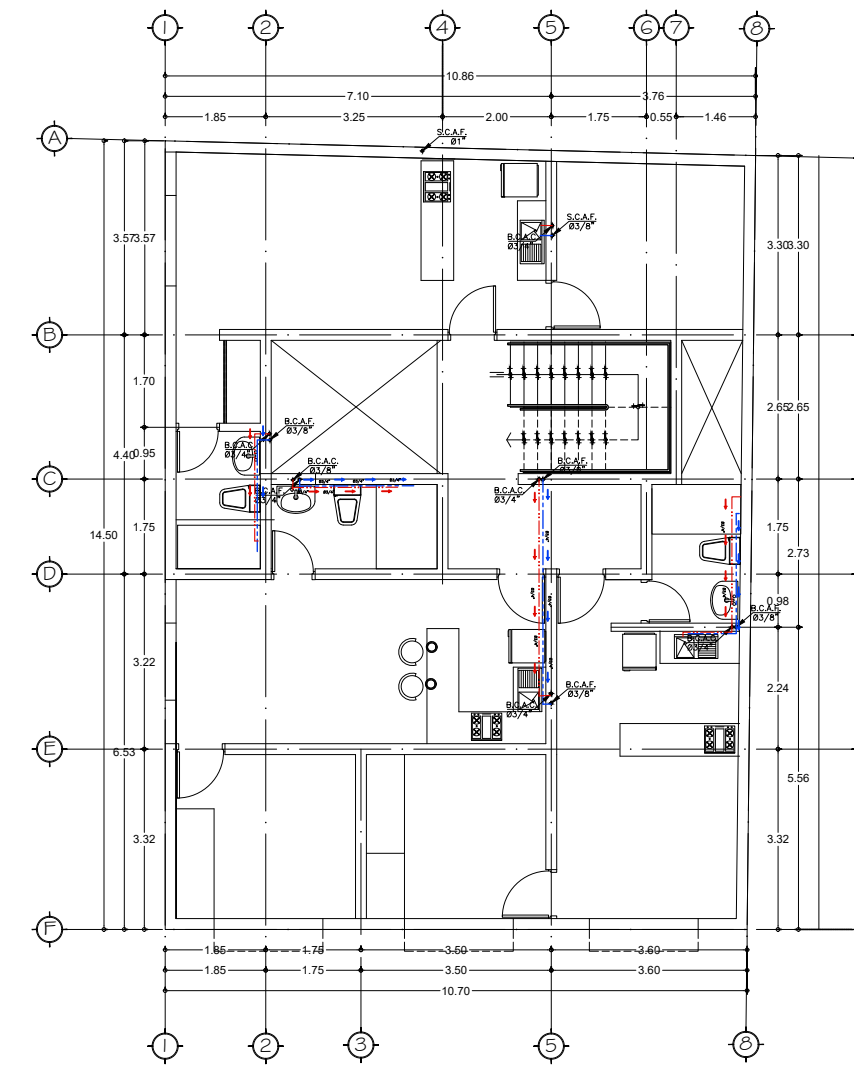
FECHA: 31/10/2024



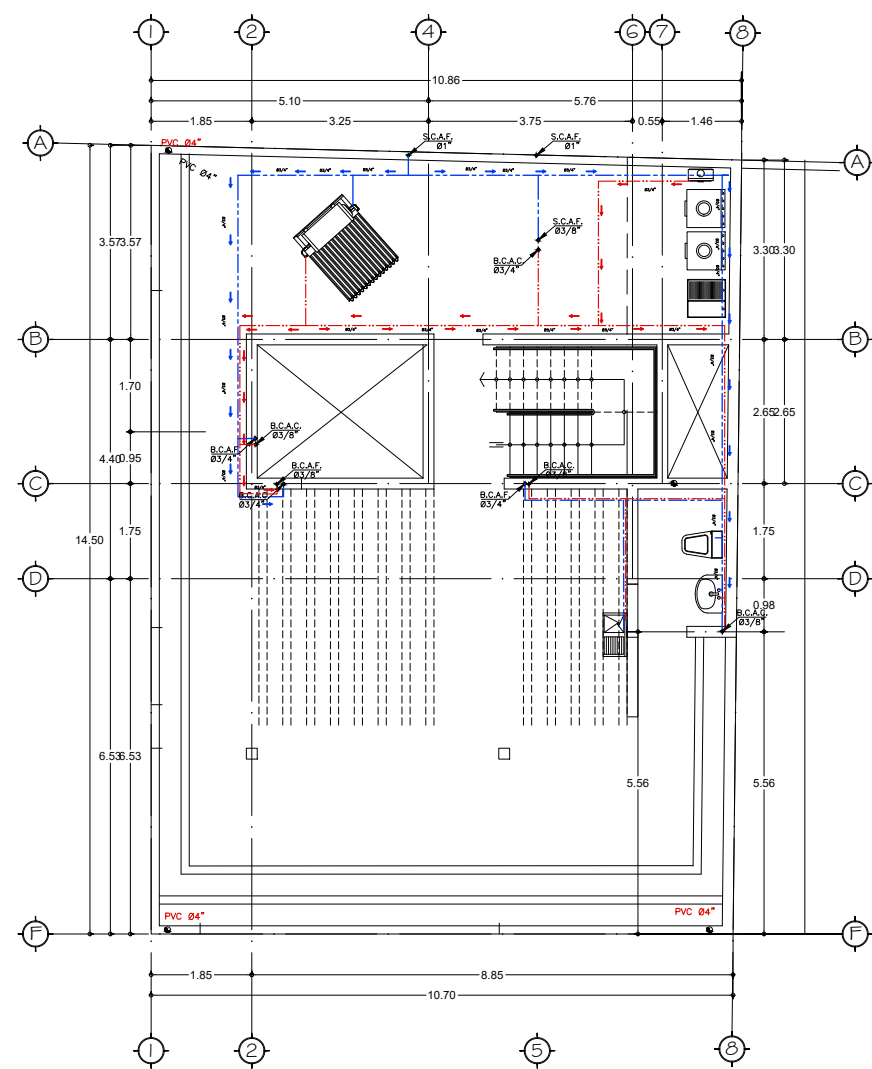
1 PLANTA BAJA
ESCALA 1:100
ESCALA GRAFICA



1 PLANTA NIVEL 1
ESCALA 1:100
ESCALA GRAFICA



1 PLANTA NIVEL 2
ESCALA 1:100
ESCALA GRAFICA



1 PLANTA DE AZOTEA
ESCALA 1:100
ESCALA GRAFICA

ARQUITECTURA.

PROYECTO:
DEPARTAMENTOS

MATERIA:
diseño arquitectónico V

JOAQUIN BETONY ZAPETE MORALES.

NOMBRE DEL PLANO:
PLANO HIDRAULICO

ESCALA:
1:100

ACOTACIÓN:
METROS

PLANO:
01/03

FECHA: 30/10/2024