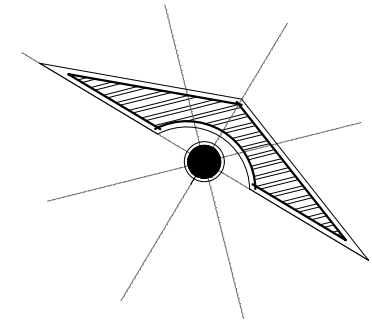


PLANTA BAJA  
ESC: 1:50

**UNIVERSIDAD**

**LOCALIZACIÓN**



**SIMBOLOGÍA**

**DATOS DE LA OBRA**

TERRENO DE 14.55X 10.86

**PROYECTO:**

DEPARTAMENTOS

**DIRECCIÓN:**

7A AVENIDA

**PROPIETARIO:**

7A AVENIDA

**ALUMNO**

JOSE AMILCAR TREJO  
HIDALGO

**PLANO:**

PLANTA ESTRUCTURAL

**ESCALA:**

1:50

**CLAVE:**

ES-1

**ACOTACIÓN:**

METROS

**PLANO:**

01/09

**FECHA:**

13/10/2024