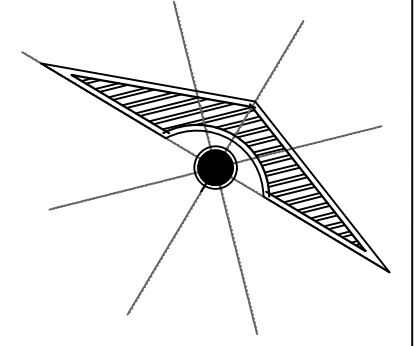


UDS

LOCALIZACIÓN



ISAAC GABRIEL AGUILAR CANO

ARQ: VICTOR MANUEL S.G

MATERIA: DISEÑO

SELLOS

PROYECTO:
DEPARTAMENTOS

DIRECCIÓN:

PROPIETARIO:

PROYECTÓ

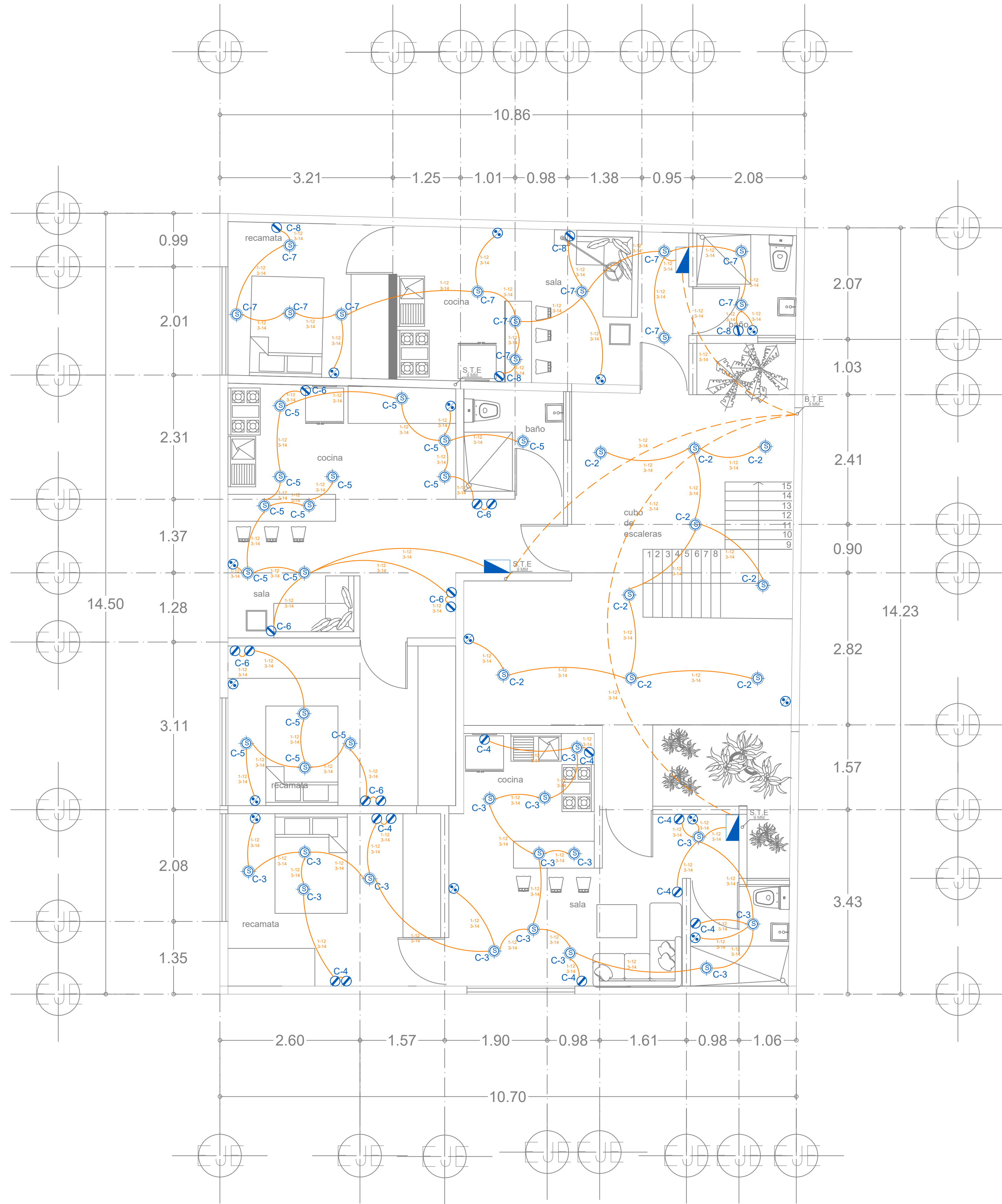
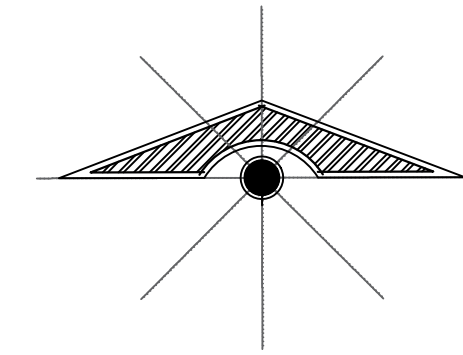
NOMBRE DEL PLANO:
PLANTA ARQUITECTÓNICAS

FIRMA: **ESCALA:**
1:50
ACOTACIÓN:
METROS

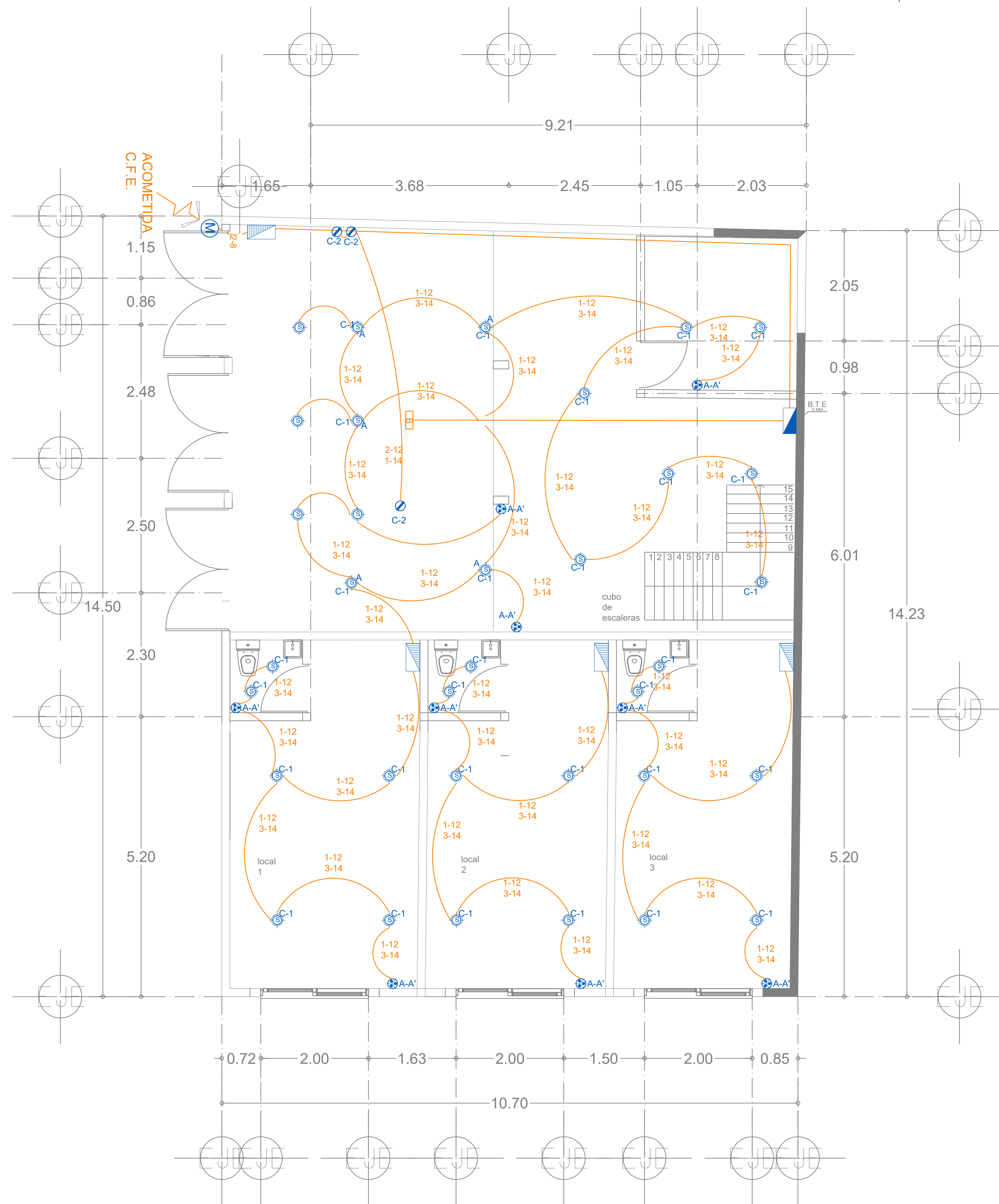
CLAVE

A-1 **PLANO:**
01/04

FECHA: 26-09-24

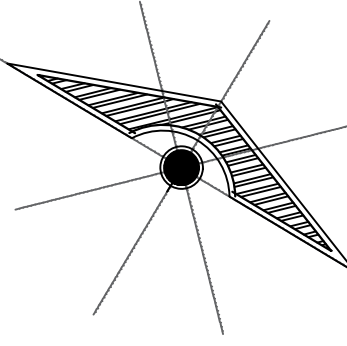


3ER PLANTA



PLANTA BAJA

LOCALIZACIÓN



ISAAC GABRIEL AGUILAR CANO

ARQ: VICTOR MANUEL S.G

MATERIA: DISEÑO

SELLOS

PROYECTO: DEPARTAMENTOS

DIRECCIÓN:

PROPIETARIO:

PROYECTÓ

NOMBRE DEL PLANO: PLANTA ARQUITECTÓNICAS

FIRMA:

ESCALA:

1:50

ACOTACIÓN:

METROS

PLANO:

01/04

CLAVE

A-1

FECHA:

26-09-24