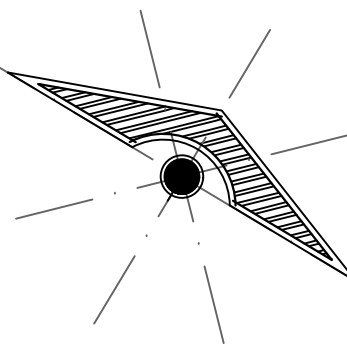


PLANTA BAJA

**UDS**

LOCALIZACIÓN



**ISAAC GABRIEL AGUILAR CANO**

**ARO: VICTOR MANUEL S.G**

**MATERIA: DISEÑO**

**SELLOS**

**PROYECTO:**  
DEPARTAMENTOS

**DIRECCIÓN:**

**PROPIETARIO:**

PROYECTÓ

**NOMBRE DEL PLANO:**  
INS SANITARIA

**FIRMA:**

**ESCALA:**

1:50

**ACOTACIÓN:**

METROS

CLAVE

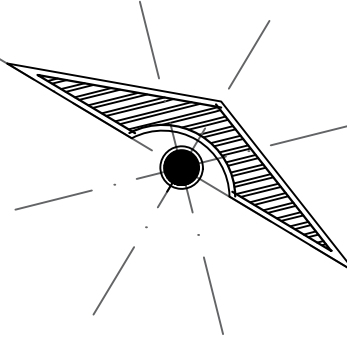
A-1

**PLANO:**

01/04

**FECHA:** 31-10-24

LOCALIZACIÓN



ISAAC GABRIEL AGUILAR CANO

ARO: VICTOR MANUEL S.G

MATERIA: DISEÑO

SELLOS

PROYECTO: DEPARTAMENTOS

DIRECCIÓN:

PROPIETARIO:

PROYECTÓ

NOMBRE DEL PLANO: INS SANITARIA

FIRMA:

ESCALA:

1:50

ACOTACIÓN:

METROS

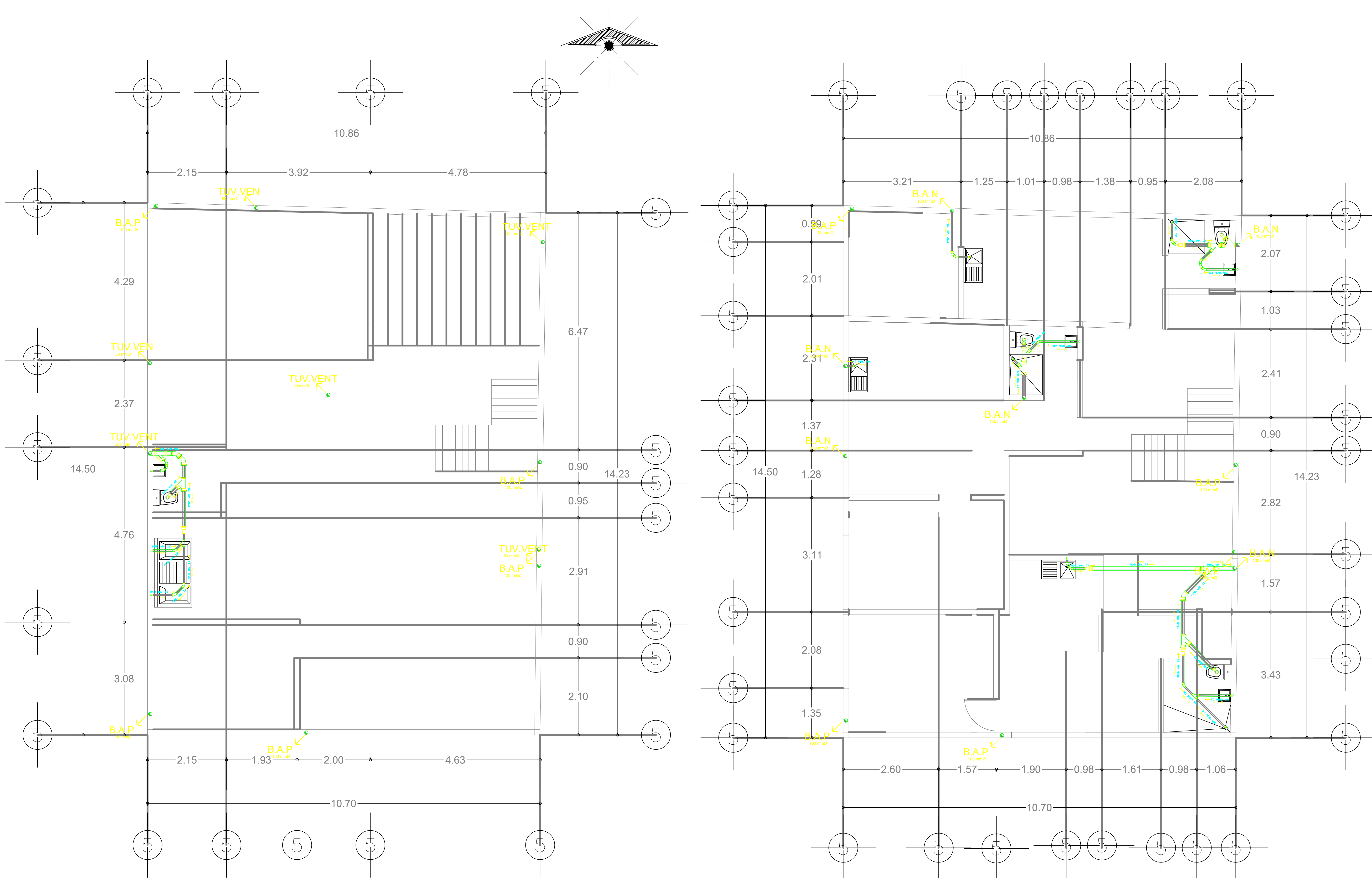
PLANO:

01/04

CLAVE

A-1

FECHA: 31-10-24



PLANTA ALTA