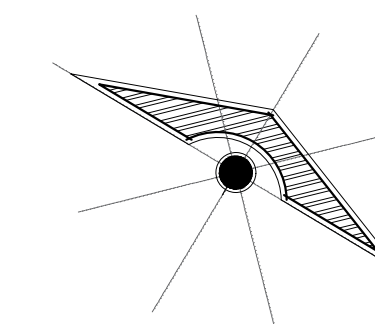


UNIVERSIDAD

LOCALIZACIÓN



SIMBOLOGÍA

DATOS DE LA OBRA

TERRENO DE 14.55X 10.86

PROYECTO:
DEPARTAMENTOS

DIRECCIÓN:
7A AVENIDA

PROPIETARIO:
7A AVENIDA

ALUMNO
JOSE AMILCAR TREJO
HIDALGO

PLANO:
SANITARIA Y PLUVIAL

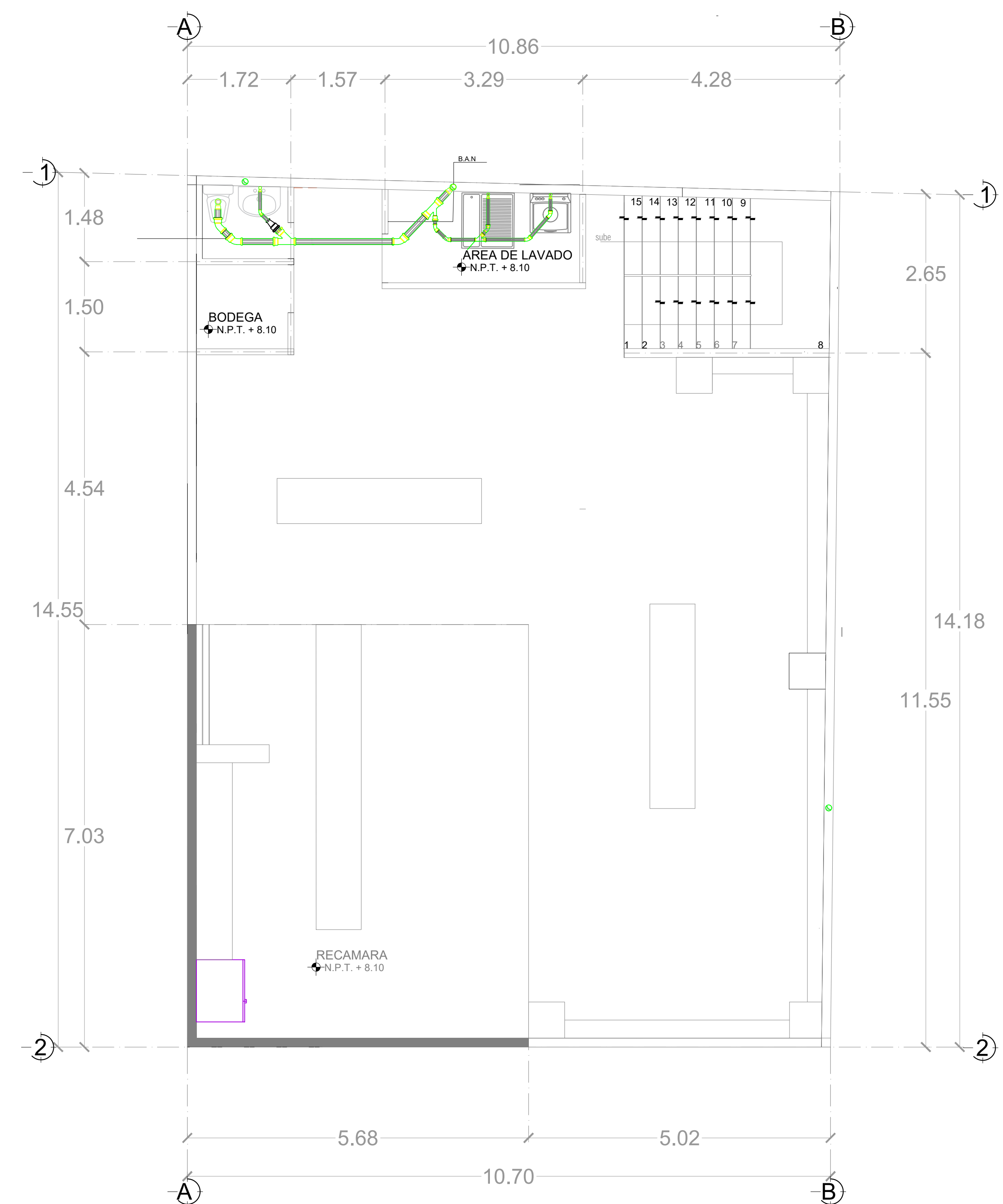
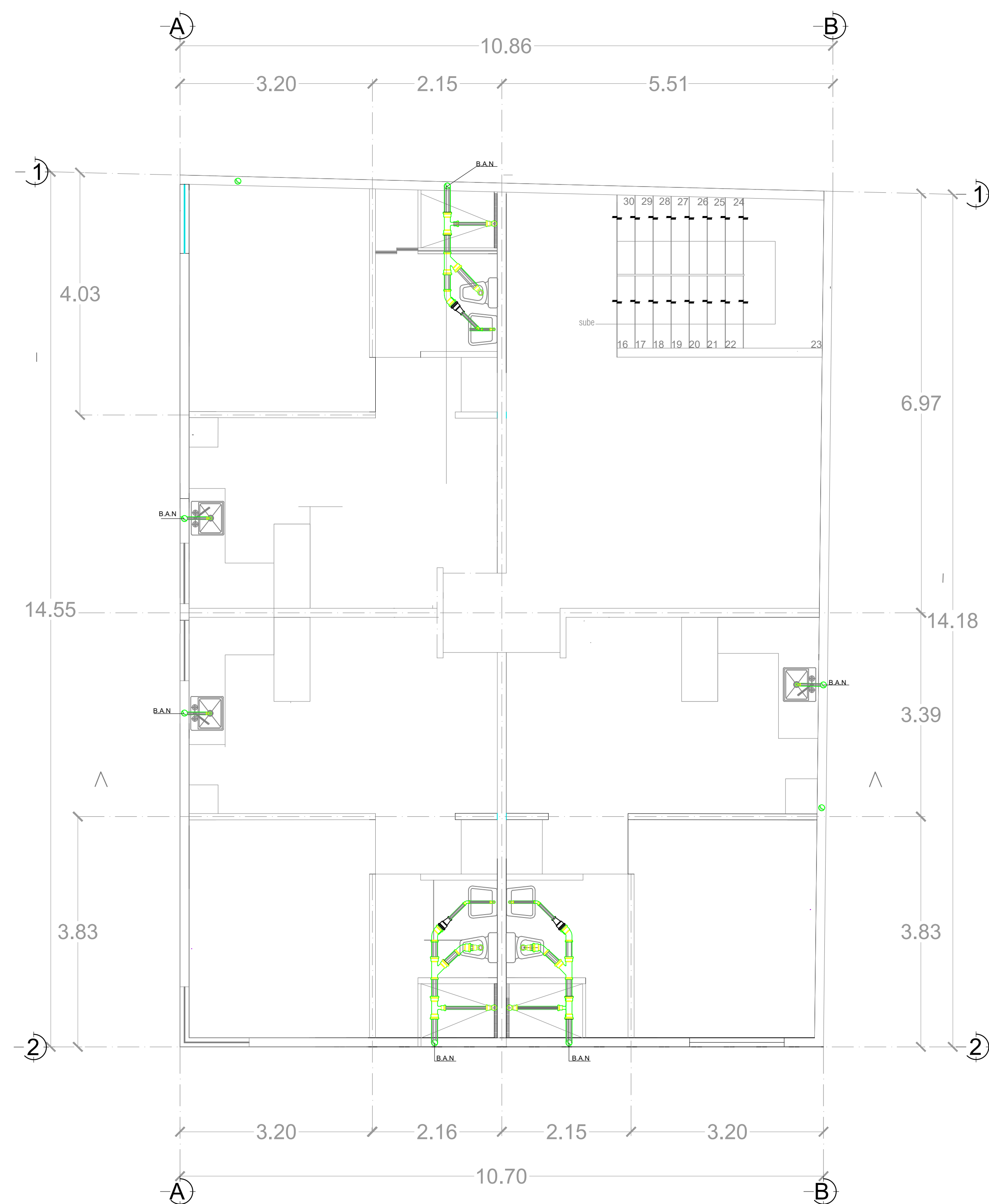
ESCALA:
1:50

CLAVE:
E-1

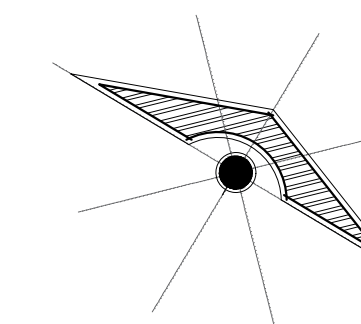
ACOTACIÓN:
METROS

PLANO:
02/02

FECHA:
31/10/2024



LOCALIZACIÓN



SIMBOLOGÍA

DATOS DE LA OBRA

TERRENO DE 14.55X 10.86

PROYECTO:
DEPARTAMENTOS

DIRECCIÓN:
7A AVENIDA

PROPIETARIO:
7A AVENIDA

ALUMNO
JOSE AMILCAR TREJO
HIDALGO

PLANO:
INS SANITARIA Y PLUVIAL

ESCALA:
1:50

CLAVE:
E-1

ACOTACIÓN:
METROS

PLANO:
01/02

FECHA:
31/10/2024

