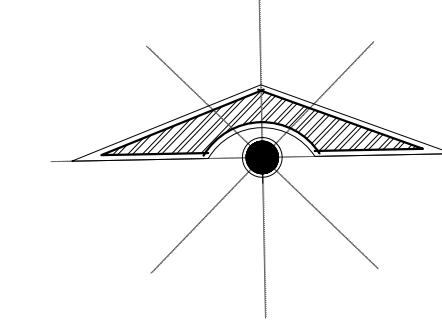


UNIVERSIDAD DEL SURESTE

LOCALIZACIÓN



SIMBOLOGÍA

DATOS DE LA OBRA

SUPERFICIE DEL TERRENO: 1,000 M²
 SUPERFICIE CONSTRUIDA
 PRIMER NIVEL: 1,000 M²
 SEGUNDO NIVEL: 1,000 M²
 SUPERFICIE TOTAL CONSTRUIDA: 1,000 M²

PROYECTO:

CASA-HABITACIÓN

DIRECCIÓN:

AVE. CENTRAL No. 24

PROPIETARIO:

AVE. CENTRAL No. 24

PROYECTÓ:

CASA CIELO MODEL

ARQ. CARLOS FIGUEROA

PLANO:

PLANTA ARQUITECTÓNICA

ESCALA:

1:100

CLAVE:

A-1

ACOTACIÓN:

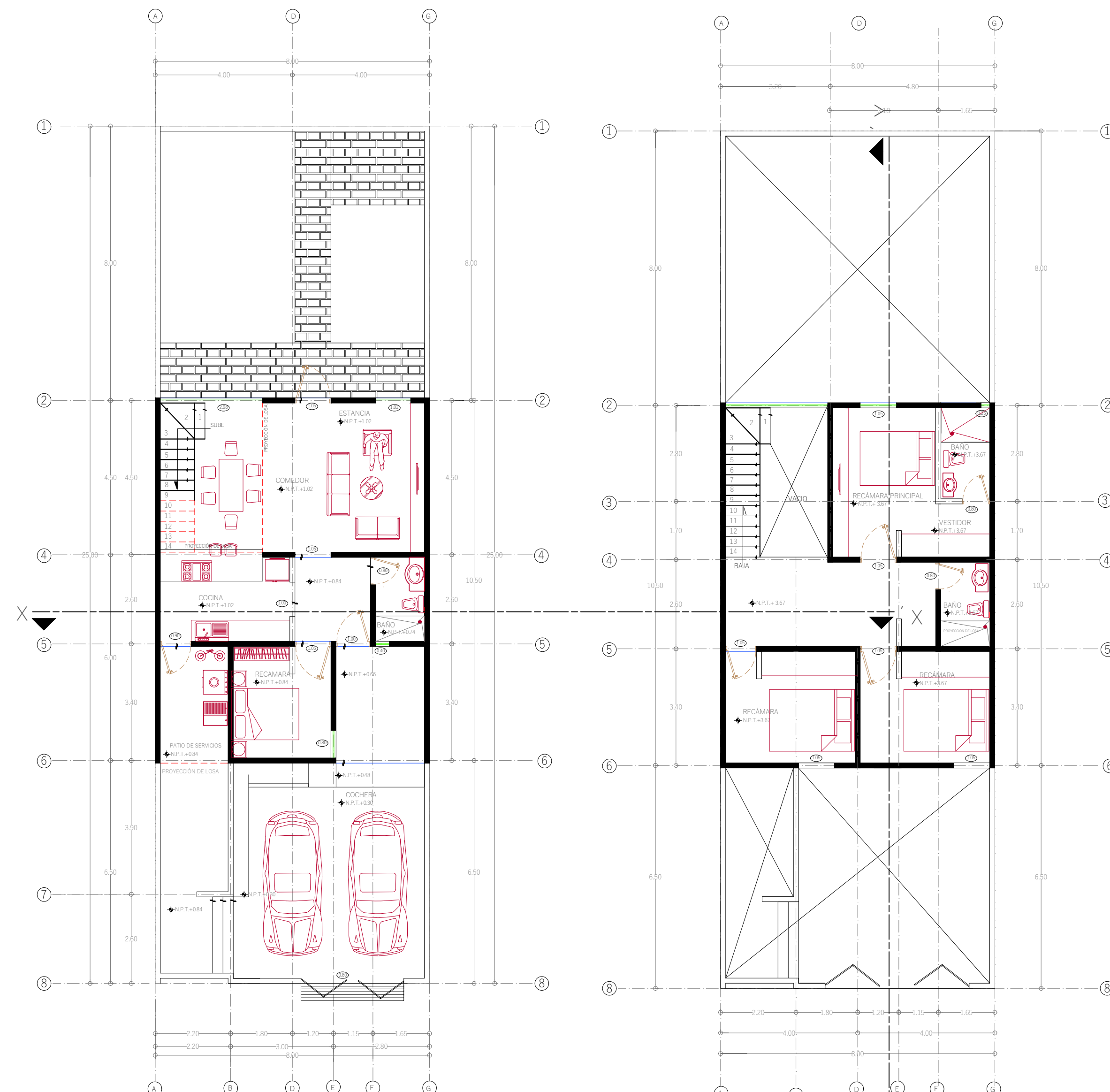
METROS

PLANO:

01/03

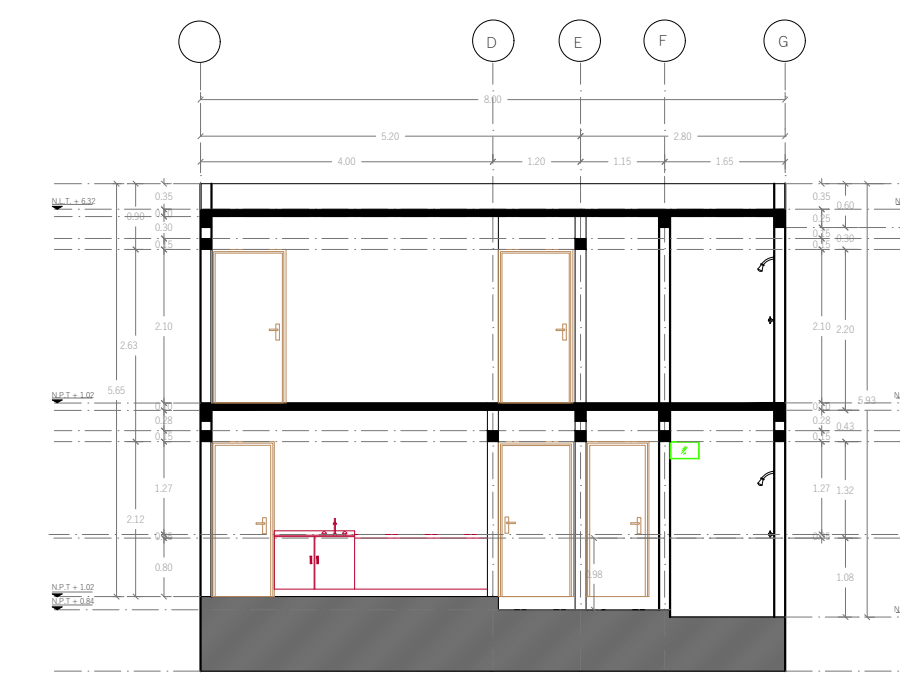
FECHA:

16/ OCT/ 2024



PLANTA BAJA
ESC. 1:50

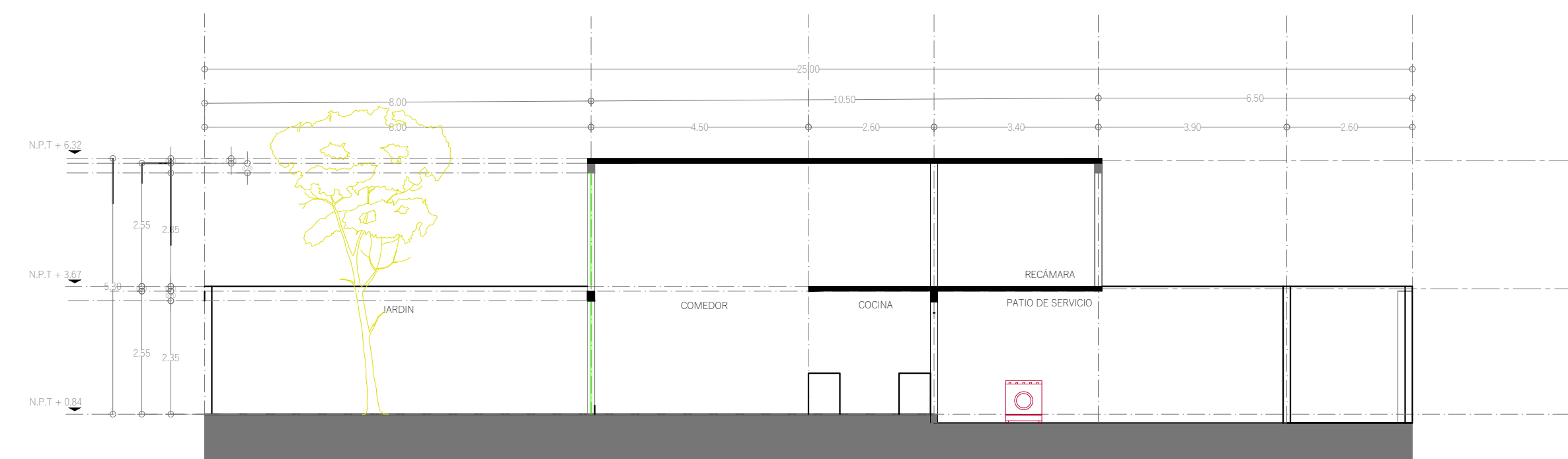
PLANTA ALTA
ESC. 1:50



CORTE TRANSVERSAL X,X

Esc. 1:100

ESCALA GRAFICA



CORTE TRANSVERSAL Y,Y

Esc. 1:100

ESCALA GRAFICA