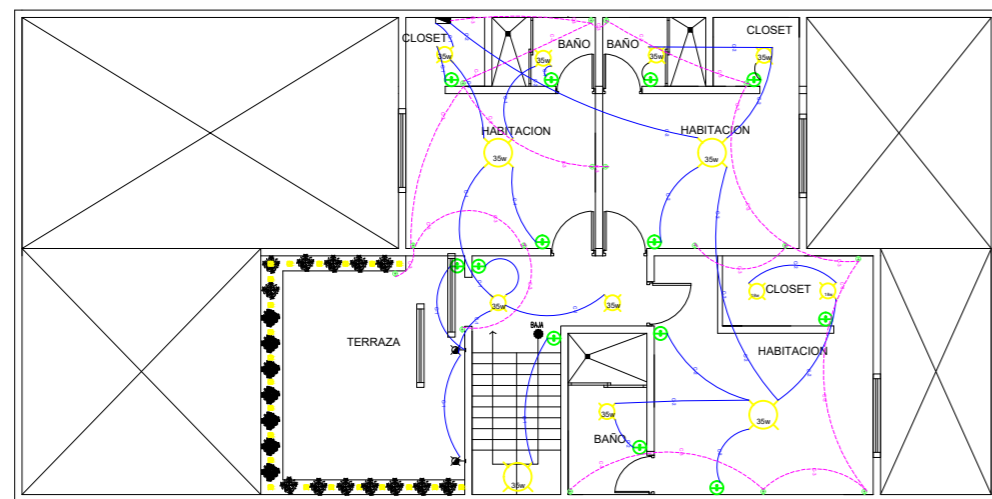


PLANTA BAJA



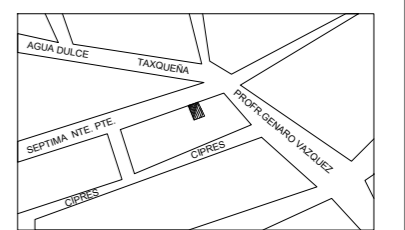
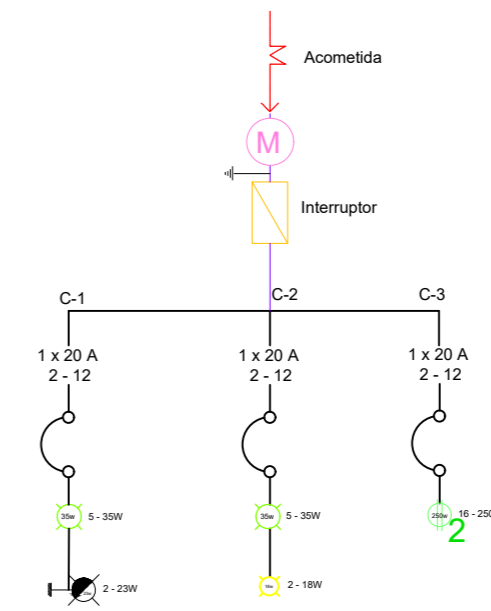
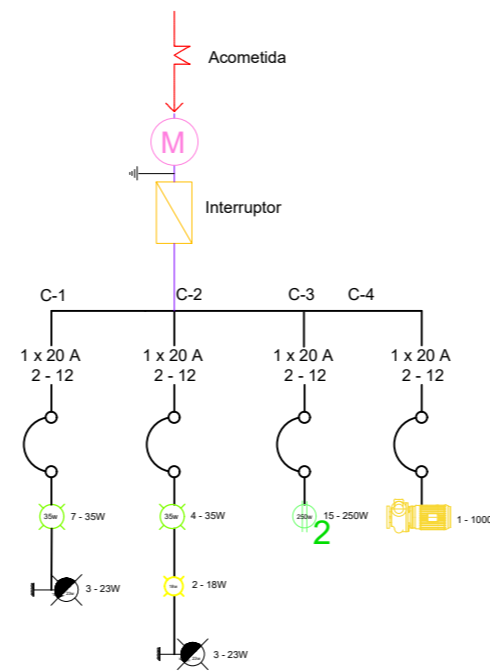
PLANTA ALTA

Tablero general 1 - Centro de carga 1- (planta baja)

Circuito	☹️	☹️	⚡	⚡	⚡	⚡	Total
C-1	7	0	0	3	7	0	314 w
C-2	4	2	0	3	5	0	245 w
C-3	0	0	15	0	0	0	3,750 w
C-4	0	0	0	0	0	1,000 w	1,000 w
Total	385w	36w	3750w	138w		1,000 w	5,309 w

Tablero general 2 - Centro de carga 2 - (planta alta)

Circuito	☹️	☹️	⚡	⚡	⚡	Total
C-1	5	0	0	2	5	221 w
C-2	5	2	0	0	7	211 w
C-3	0	0	16	0	0	4000 w
Total	350w	36w	4000w	46w		4,432 w



TOTAL DE METROS CUADRADOS: 200
METROS CUADRADOS A CONSTRUIR: 150.09
METROS CUADRADOS LIBRES: 49.9030

UBICACION: BARRIO EL HERRADERO

PROYECTO: INSTALACIONES ELECTRICAS

PROPIETARIO: ULISES RUIZ

PRESENTA: GUADALUPE VILLAGRAN

PLANO:

PLANTA ELECTRICA

A - 01

ACOTACION:

METROS

ESCALA:

1:100

FECHA:

JUNIO 2024

OCOSINGO, CHIAPAS.

FIRMA:

SIMBOLOGIA

- Acometida
- Cableado por losa
- Cableado doble calibre
- Interruptor
- Centro de luz
- Arbolante en exterior solares
- Apagador sencillo
- Contacto doble
- medidor

INSTALACIÓN ELÉCTRICA