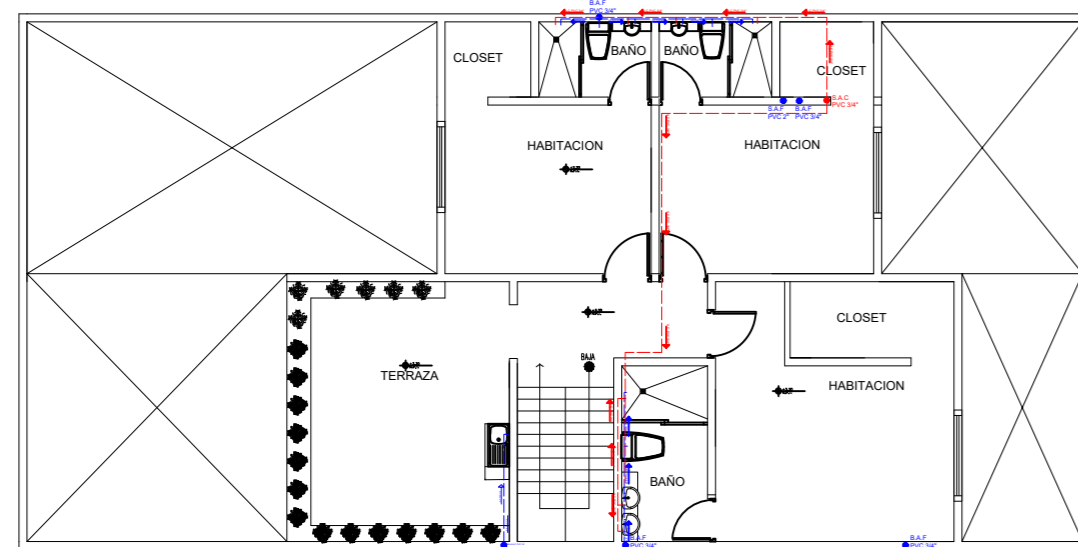
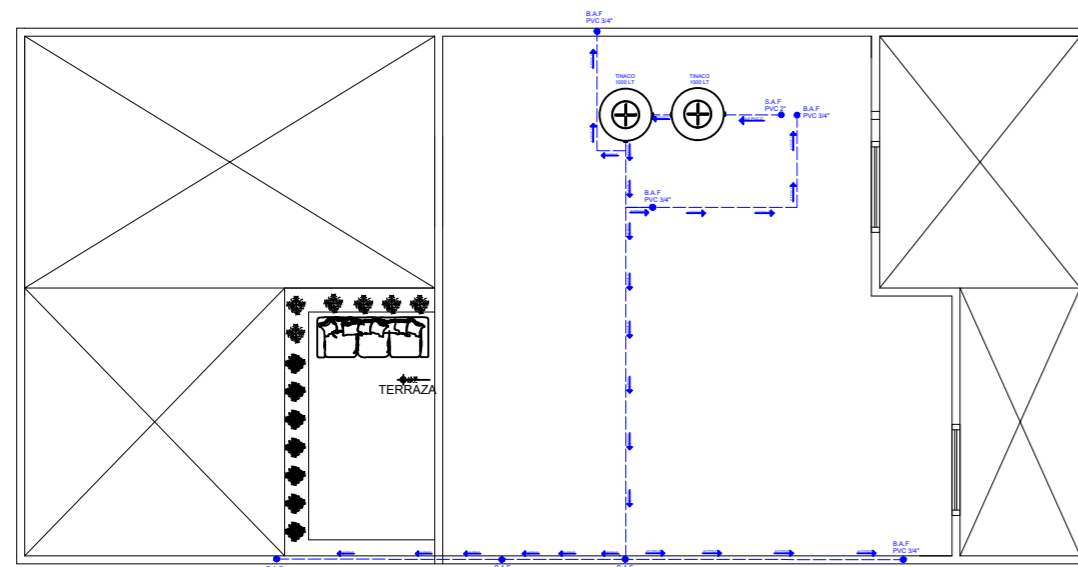


PLANTA BAJA

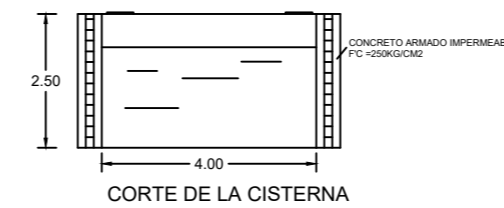
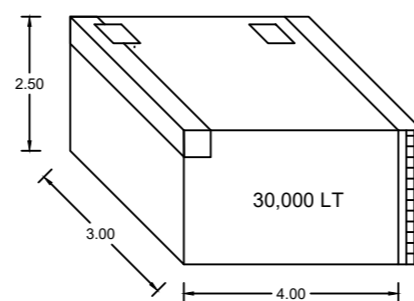
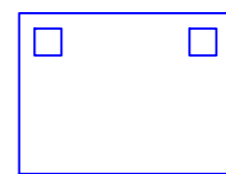


PLANTA ALTA

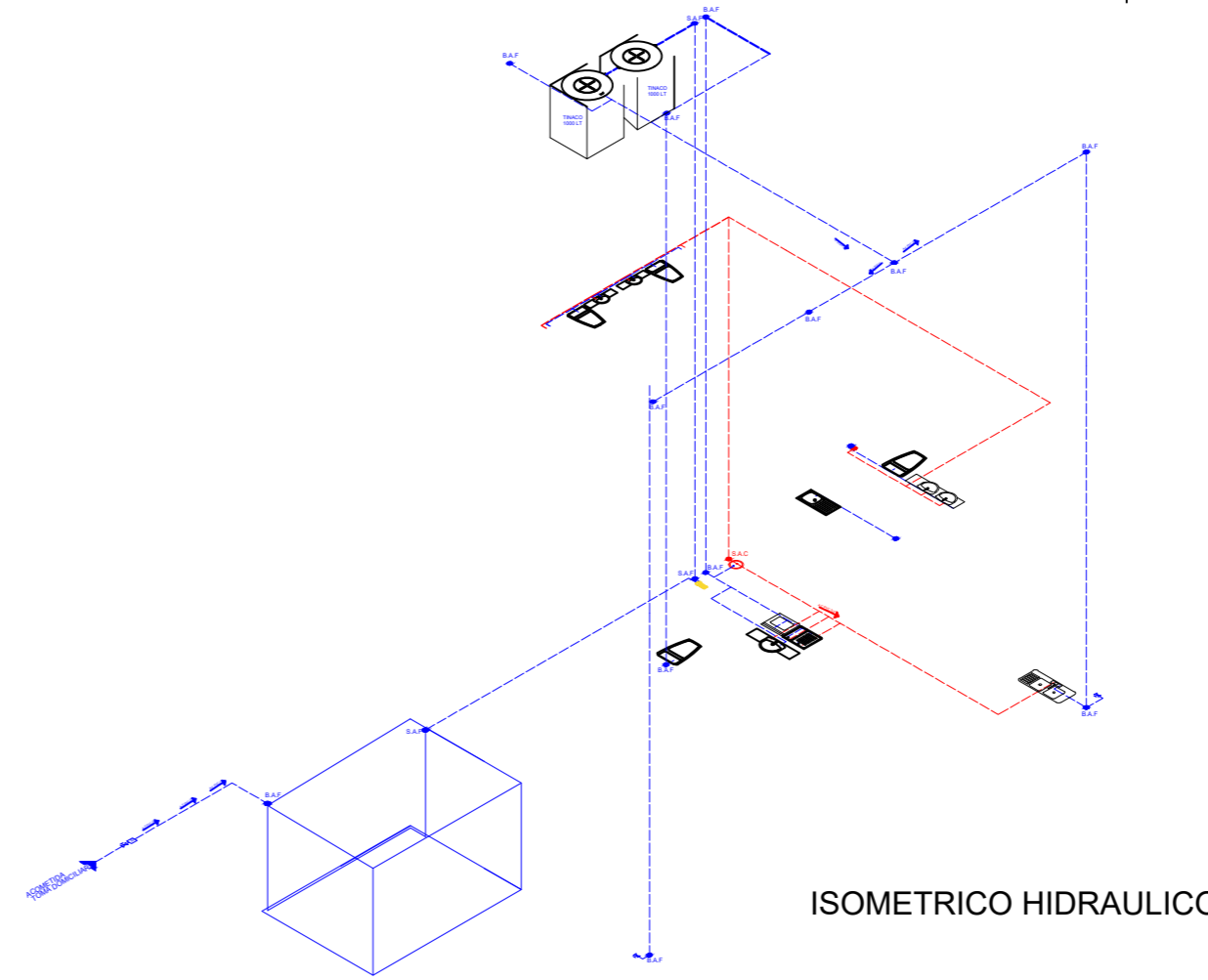


PLANTA AZOTEA

CISTERNA EN PLANTA



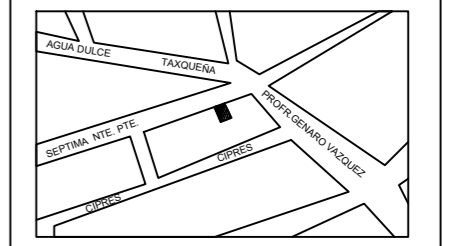
CORTE DE LA CISTERNA



ISOMETRICO HIDRAULICO

### ESPECIFICACIONES

- 2 Tinacos cuadrados con capacidad c/u de 1000 lts los cuales irán sobre una plataforma de 1mt de altura de despliegue a partir de la altura del techo
- Cisterna de concreto armado con capacidad de 30,000 lts (3mx4mx2.5m) con malla de acero
- Bombas centrífugas de 2 caballos de fuerza
- La red interior y exterior de agua sanitaria será de PVC con las medidas indicadas en las plantas
- Llaves de paso tipo compuerta
- En la unión entre las piezas del sistema de tubería se usara pegamento especial para su correcto establecimiento



TOTAL DE METROS CUADRADOS: 200  
 METROS CUADRADOS A CONSTRUIR: 150.09  
 METROS CUADRADOS LIBRES: 49.9030

UBICACION: BARRIO EL HERRADERO

PROYECTO: INSTALACIONES HIDRÁULICAS

PROPIETARIO: ULISES RUIZ

PRESENTA: GUADALUPE VILLAGRAN

PLANO:  
 PLANTA DE DISTRIBUCIÓN **A - 01**

ACOTACION: METROS    ESCALA: 1:100    FECHA: JUNIO 2024

OCOSINGO, CHIAPAS.

FIRMA:

| SIMBOLOGIA |                                 |
|------------|---------------------------------|
|            | TUBERÍA DE AGUA CALIENTE        |
|            | TUBERÍA DE AGUA FRIA            |
|            | SALIDA DE AGUA CALIENTE         |
|            | SALIDA DE AGUA FRIA             |
|            | VÁLVULA DE COMPUERTA            |
|            | MEDIDOR                         |
|            | CALENTADOR DE AGUA              |
|            | CISTERNA                        |
|            | BOMBA CENCTRIFUGA DE 2 CABALLOS |
|            | CODO DE 90°                     |
|            | TEE                             |