

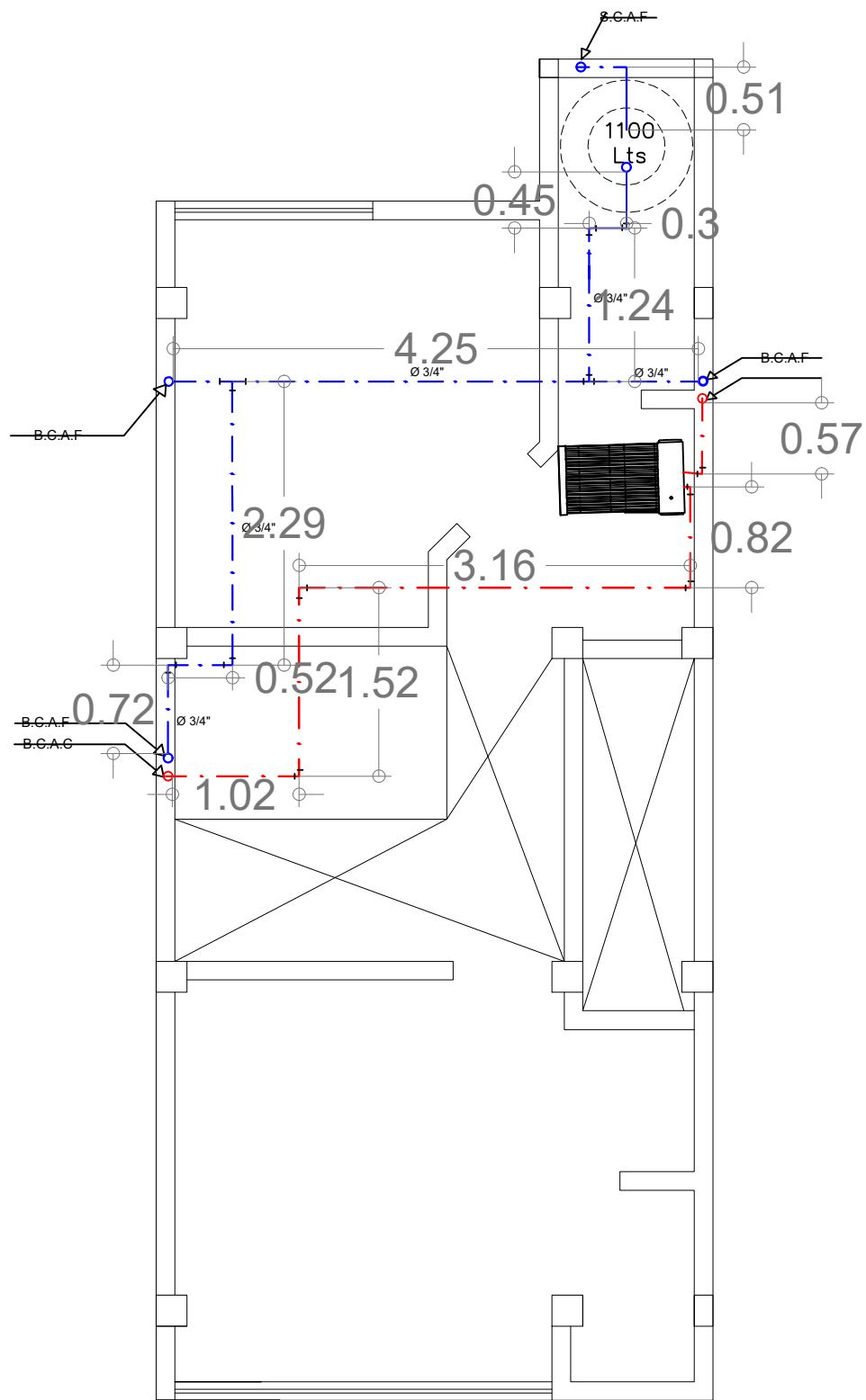
SEGUNDA
PLANTA

jose amilcar trejo hidalgo

METROS DE TUBO SON 22.6 M

universidad del sureste

instalaciones hidraulicas y sanitarias



jose amilcar trejo hidalgo

arq:pedro alberto garcia lopez

universidad del sureste

instalaciones hidraulicas y sanitarias