



Mi Universidad

TARJETAS

Nombre del Alumno: Pablo Daniel Castro Herrera

Nombre del tema: Precios unitarios

Parcial: I

Nombre de la Materia: Costos y presupuestos I I

Nombre del profesor: Alvaro Romero Pelaez

Nombre de la Licenciatura: Arquitectura

Cuatrimestre: 6

Fecha: 21 de mayo de 2024

TARJETA DE PRECIOS UNITARIOS ANALIZADOS

EJERCICIO COSTOS II

PABLO DANIEL CASTRO HERRERA

REGISTRO ELECTRICO DE 0.40X0.40X0.60 DE PROFUNDIDAD HECHO DE LADRILLO

M2

CONCEPTO

UNIDAD

CANTIDAD

COSTO

IMPORTE

MURO LADRILLO 14 CM

M2

0.960

\$429.75

\$412.56

PLANTILLA 6 CM

M2

0.160

\$185.80

\$29.73

CADENA DE 15X15 CON ARMEX

ML

0.16

\$472.07

\$75.53

TAPA METALICA 0.55X0.55

PZA

1.00

\$750.00

\$750.00

\$0.00

\$0.00

SUBTOTAL

\$1,267.82

ANDAMIO DE CABALLETE Y TABLONES

PZA

0.00

\$66.30

0.00

SUBTOTAL

0.00

CUASDRILLA ALBAÑIL

JOR

1.0000

\$930.32

\$930.32

SUBTOTAL

\$930.32

HERRAMIENTA MENOR

%MO

0.0300

\$930.32

27.91

SUBTOTAL

\$27.91

COSTO DIRECTO

\$2,226.05

INDIRECTO

30%

\$667.81

PRECIO UNITARIO

\$2,893.86

S/C 021

CLAVE

MATERIALES

OTROS ANALISIS

BAS00020

MANO DE OBRA

MO001019

HERRAMIENTA Y EQUI

22599999

TARJETA DE PRECIOS UNITARIOS ANALIZADOS

EJERCICIO COSTOS II

PABLO DANIEL CASTRO HERRERA

SALIDA DE CENTRO CON BOTE INTEGRAL 8 CM, CON TUBO CONDUIT DE 3/4"

M2

CONCEPTO

UNIDAD

CANTIDAD

COSTO

IMPORTE

BOTE INTEGRAL 8 CM

PZA

1.000

\$36.00

\$36.00

TUBO CONDUIT 3/4"

ML

4.000

\$8.00

\$32.00

CAJA 5X10 GALV

PZA

0.25

\$7.00

\$1.75

CABLE THW CAL 12

ML

9.20

\$8.47

\$77.92

CINTA DE AISLAR

PZA

0.30

\$13.00

\$3.90

CODO CONDUIT 3/4"

PZA

0.25

\$7.00

\$1.75

CONECTOR 3/4"

2.00

\$8.20

\$16.40

SUBTOTAL

\$169.72

ANDAMIO DE CABALLETE Y TABLONES

PZA

0.00

\$66.30

0.00

SUBTOTAL

0.00

CUADRILLA ELECTRCIO

JOR

0.1000

\$760.05

\$76.01

SUBTOTAL

\$76.01

HERRAMIENTA MENOR

%MO

0.0300

\$76.01

\$2.28

SUBTOTAL

\$2.28

S/C 021

CLAVE

MATERIALES

OTROS ANALISIS

BAS00020

MANO DE OBRA

MO001019

HERRAMIENTA Y EQUI

22599999

	COSTO DIRECTO		\$248.01
	INDIRECTO	30%	\$74.40
	PRECIO UNITARIO		\$322.41

--

TARJETA DE PRECIOS UNITARIOS ANALIZADOS				
EJERCICIO COSTOS II				
PABLO DANIEL CASTRO HERRERA				
SALIDA DE CENTRO CON CAJA CUADRADA 10X10 GALV. CON POLIDUCTO NARANJA LISA/CORRUGADA				M2
CONCEPTO	UNIDAD	CANTIDAD	COSTO	IMPORTE
CAJA DE 5X10 GALV	PZA	1.000	\$7.00	\$7.00
CONTACTO MONOFASICO DUPLEX POLARIZADO	PZA	1.000	\$74.00	\$74.00
CONECTRO 3/4"	PZA	1.000	\$8.20	\$8.20
TUBO CONDUIT 3/4"	ML	4.00	\$8.00	\$32.00
TAPA P/CONACTO 2 VENTANAS	PZA	1.00	\$36.00	\$36.00
CABLE THW CAL 12	ML	9.20	\$8.47	\$77.92
CABLE THW CAL 10	ML	0.60	\$6.10	\$3.66
CODO CONDUIT	PZA1	1	7	\$238.78
ANDAMIO DE CABALLETE Y TABLONES	PZA	0.00	\$66.30	0.00
			SUBTOTAL	0.00
CUADRILLA ELECTRCIO	JOR	0.2000	\$760.05	\$152.01
			SUBTOTAL	\$152.01
HERRAMIENTA MENOR	%MO	0.0300	\$152.01	\$4.56

S/C 021
CLAVE
MATERIALES
OTROS ANALISIS
BAS00020
MANO DE OBRA
MO001019
HERRAMIENTA Y EQUI
22599999

			SUBTOTAL	\$4.56
			COSTO DIRECTO	\$395.35
			INDIRECTO 30%	\$118.61
			PRECIO UNITARIO	\$513.96

--

TARJETA DE PRECIOS UNITARIOS ANALIZADOS				
EJERCICIO COSTOS II				
PABLO DANIEL CASTRO HERRERA				
SALIDA DE TV O TELEFONO				M2
CONCEPTO	UNIDAD		COSTO	IMPORTE
				\$0.00
CAJA 5X10 GALV	PZA	2.000	\$7.00	\$14.00
POLIDUCTO NARANJA 3/4	ML	5.000	\$9.28	\$46.40
TAPA C/SALCOAXIAL	PZA	1.00	\$138.00	\$138.00
				\$0.00
				\$0.00
				\$0.00
			SUBTOTAL	\$198.40
ANDAMIO DE CABALLETE Y TABLONES	PZA	0.00	\$66.30	0.00
			SUBTOTAL	0.00
CUADRILLA ELECTRCIO	JOR	0.0400	\$760.05	\$30.40
			SUBTOTAL	\$30.40

S/C 021
CLAVE
MATERIALES
OTROS ANALISIS
BAS00020
MANO DE OBRA
MO001019
HERRAMIENTA Y EQUI

HERRAMIENTA MENOR	%MO	0.0300	\$30.40	\$0.91
			SUBTOTAL	\$0.91
	COSTO DIRECTO			\$229.71
	INDIRECTO		30%	\$68.91
	PRECIO UNITARIO			\$298.63

22599999

TARJETA DE PRECIOS UNITARIOS ANALIZADOS				
EJERCICIO COSTOS II				
PABLO DANIEL CASTRO HERRERA				
SUMINISTRO Y COLOCACION DE LUMINARIO				M2
CONCEPTO	UNIDAD	CANTIDAD	COSTO	IMPORTE
LUMINARIO TECNOLITE MODELO	PZA	1.000	\$139.00	\$139.00
				\$0.00
				\$0.00
				\$0.00
				\$0.00
			SUBTOTAL	\$139.00
ANDAMIO DE CABALLETE Y TABLONES	PZA	0.00	\$66.30	0.00
			SUBTOTAL	0.00
CUADRILLA ELECTRCIO	JOR	0.0400	\$760.05	\$30.40
			SUBTOTAL	\$30.40

S/C 021
CLAVE
MATERIALES
OTROS ANALISIS
BAS00020
MANO DE OBRA
MO001019

HERRAMIENTA MENOR	%MO	0.0300	\$30.40	\$0.91
			SUBTOTAL	\$0.91
		COSTO DIRECTO		\$170.31
		INDIRECTO	30%	\$51.09
		PRECIO UNITARIO		\$221.41

HERRAMIENTA Y EQUI
22599999

TARJETA DE PRECIOS UNITARIOS ANALIZADOS

EJERCICIO COSTOS II

PABLO DANIEL CASTRO HERRERA

SALIDA DE CENTRO CON CAJA CUADRADA 10X10 GALV. CON POLIDUCTO NARANJA LISA/CORRUGADA

M2

CONCEPTO	UNIDAD	CANTIDAD	COSTO	IMPORTE
CAJA CUADRADA 10X10 GALV	PZA	1.000	\$11.70	\$11.70
POLIDUCTO NARANJA	ML	4.000	\$9.28	\$37.12
CAJA 5X10 GALV	PZA	0.25	\$7.00	\$1.75
CABLE THW CAL 12	ML	9.20	\$8.47	\$77.92
CINTA DE AISLAR	PZA	0.30	\$13.00	\$3.90
				\$0.00
			SUBTOTAL	\$132.39
ANDAMIO DE CABALLETE Y TABLONES	PZA	0.00	\$66.30	0.00
			SUBTOTAL	0.00
CUADRILLA ELECTRCIO	JOR	0.0760	\$760.05	\$57.76
			SUBTOTAL	\$57.76
IPO				
HERRAMIENTA MENOR	%MO	0.0300	\$57.76	\$1.73
			SUBTOTAL	\$1.73
		COSTO DIRECTO		\$191.89
		INDIRECTO	30%	\$57.57
		PRECIO UNITARIO		\$249.46

TARJETA DE PRECIOS UNITARIOS ANALIZADOS

EJERCICIO COSTOS II

PABLO DANIEL CASTRO HERRERA

SALIDA DE CENTRO CON CAJA CUADRADA 10X10 GALV. CON POLIDUCTO NARANJA LISA/CORRUGADA

M2

CONCEPTO	UNIDAD	CANTIDAD	COSTO	IMPORTE
CAJA DE 5X10 GALV	PZA	1.000	\$7.00	\$7.00
CONTACTO MONOFASICO DUPLEX POLARIZADO	PZA	1.000	\$74.00	\$74.00
MANGUERA NARANJA	ML	4.00	\$9.28	\$37.12
TAPA P/CONACTO 2 VENTANAS	PZA	1.00	\$36.00	\$36.00
CABLE THW CAL 12	ML	9.20	\$8.47	\$77.92
CABLE THW CAL 10	ML	0.60	\$6.10	\$3.66
			SUBTOTAL	\$235.70
ANDAMIO DE CABALLETE Y TABLONES	PZA	0.00	\$66.30	0.00
			SUBTOTAL	0.00
CUADRILLA ELECTRCIO	JOR	0.1600	\$760.05	\$121.61
			SUBTOTAL	\$121.61
IPO				
HERRAMIENTA MENOR	%MO	0.0300	\$121.61	\$3.65
			SUBTOTAL	\$3.65
			COSTO DIRECTO	\$360.96

	INDIRECTO	30%	\$108.29
	PRECIO UNITARIO		\$469.25

TARJETA DE PRECIOS UNITARIOS ANALIZADOS

EJERCICIO COSTOS II

PABLO DANIEL CASTRO HERRERA

SALIDA DE TIMBRE O INTERFONE

M2

CONCEPTO	UNIDAD	CANTIDAD	COSTO	IMPORTE
CAJA 5X10 GALV	PZA	1.000	\$7.00	\$7.00
POLIDUCTO NARANJA 3/4	ML	2.500	\$9.28	\$23.20
ZUMBADOR O TIMBRE	PZA	1.00	\$180.00	\$180.00
TAPA 1 VENTANA	PZA	1.00	\$26.00	\$36.00
				\$0.00
				\$0.00
			SUBTOTAL	\$246.20
ANDAMIO DE CABALLETE Y TABLONES	PZA	0.00	\$66.30	0.00
			SUBTOTAL	0.00
CUADRILLA ELECTRCIO	JOR	0.0660	\$760.05	\$50.16
			SUBTOTAL	\$50.16
IPO				
HERRAMIENTA MENOR	%MO	0.0300	\$50.16	\$1.50

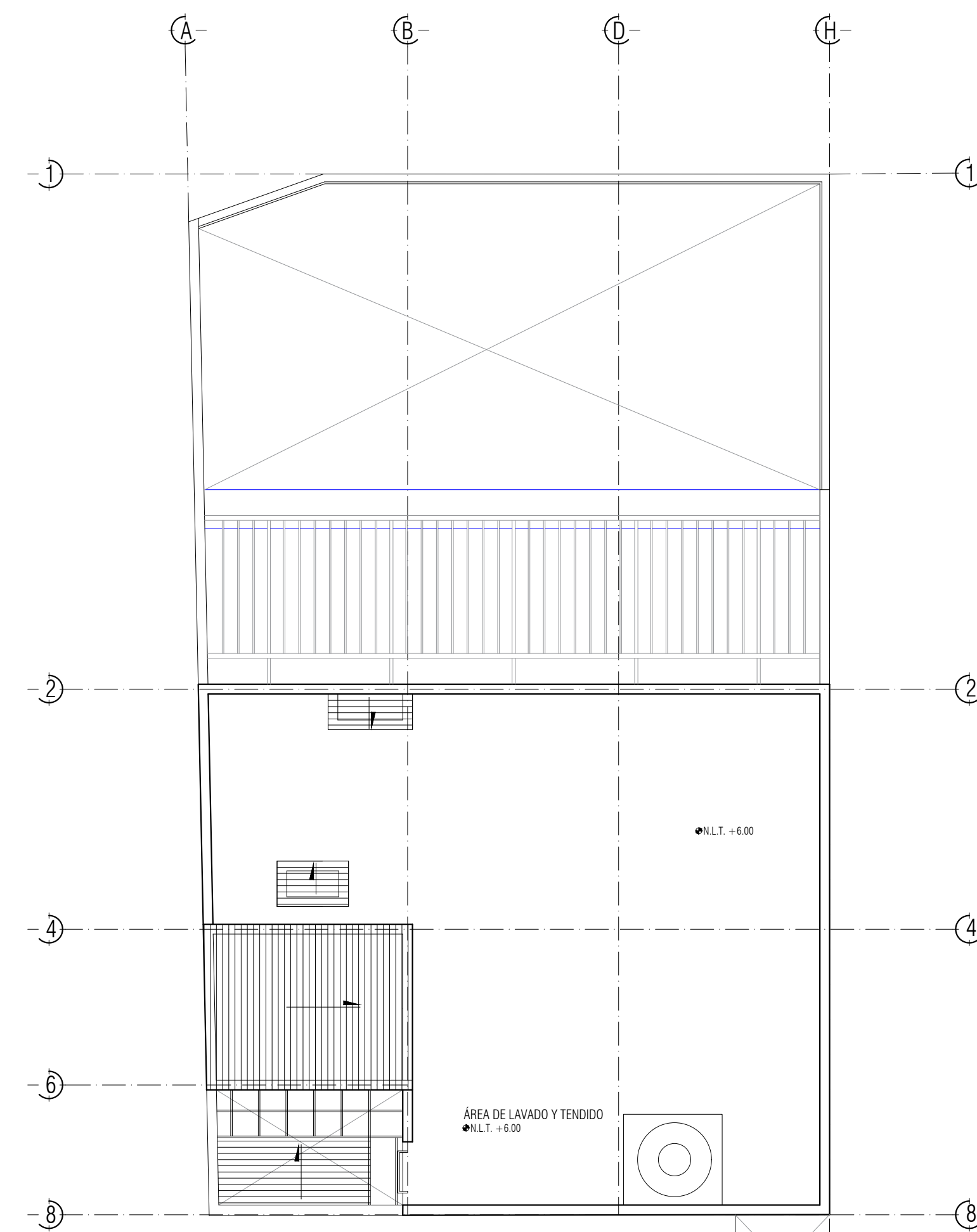
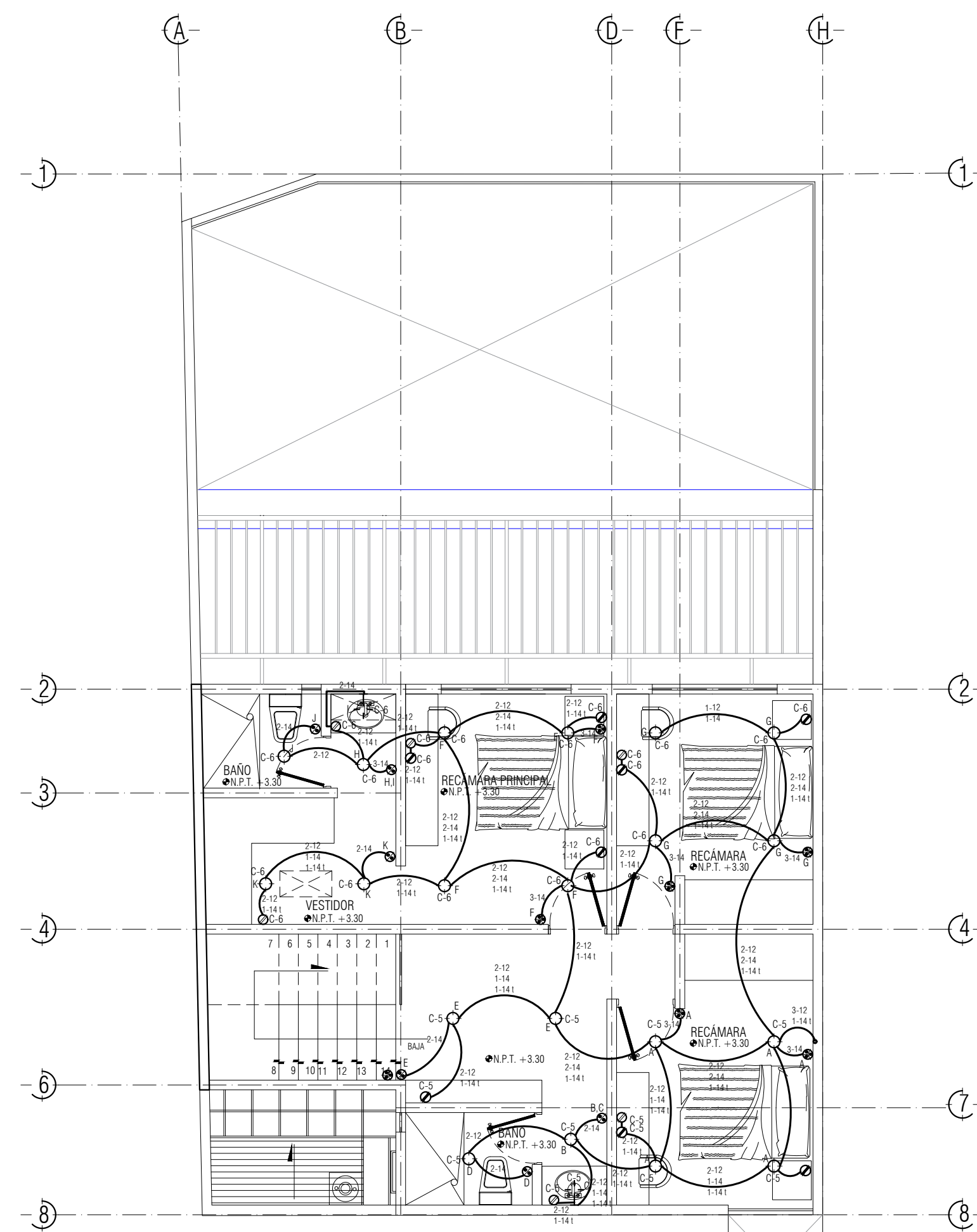
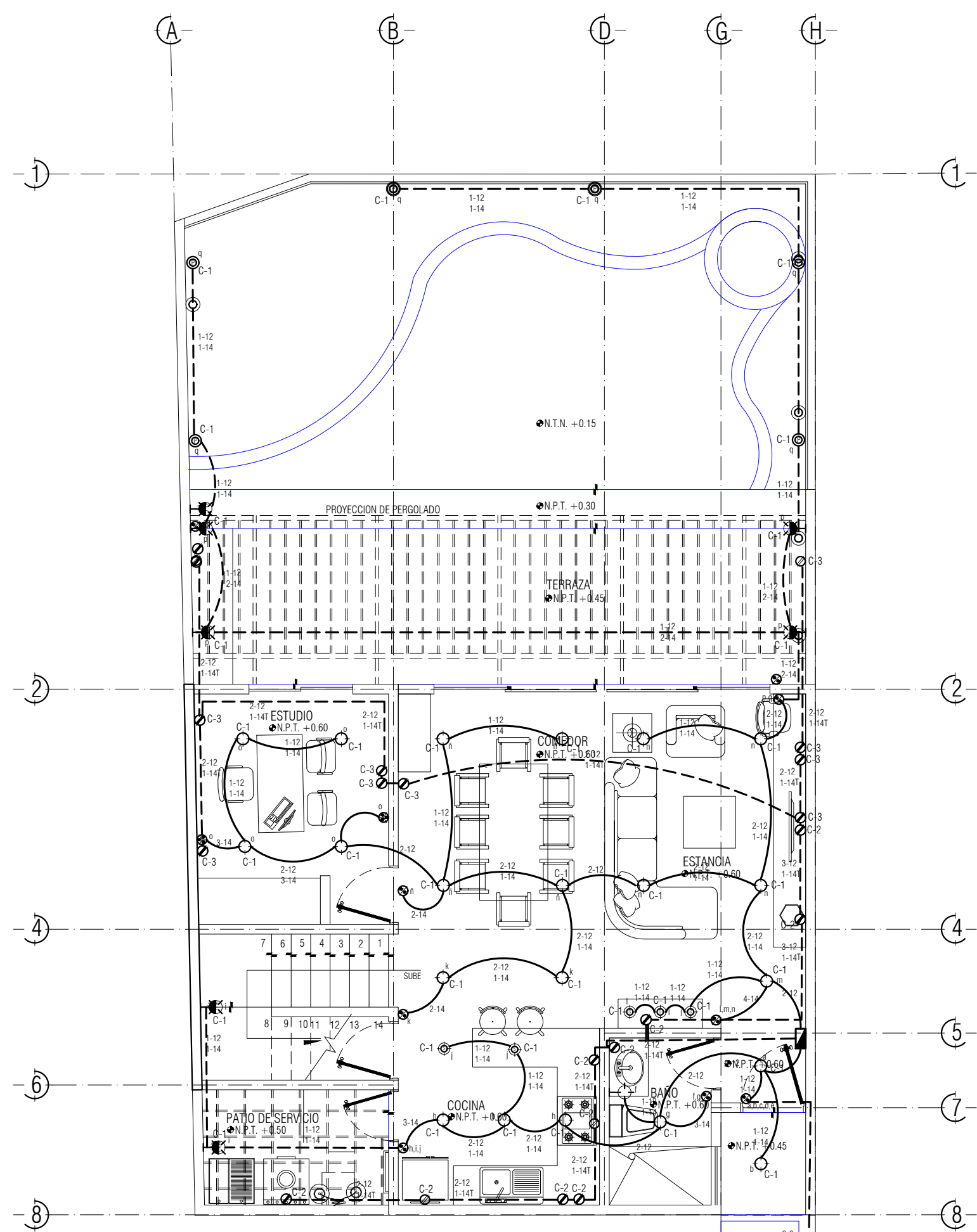
			SUBTOTAL	\$1.50
		COSTO DIRECTO		\$297.87
		INDIRECTO	30%	\$89.36
		PRECIO UNITARIO		\$387.23

TARJETA DE PRECIOS UNITARIOS ANALIZADOS				
EJERCICIO COSTOS II				
PABLO DAIEL CASTRO HERRERA				
SALIDA DE TIMBRE O INTERFONE				M2
CONCEPTO	UNIDAD	CANTIDAD	COSTO	IMPORTE
SALIDA DE CENTRO		33.000	\$249.46	\$8,232.18
				\$0.00
				\$0.00
				\$36.00
				\$0.00
				\$0.00
			SUBTOTAL	\$8,268.18
ANDAMIO DE CABALLETE Y TABLONES	PZA	0.00	\$66.30	0.00
			SUBTOTAL	0.00
CUADRILLA ELECTRCIO	JOR	0.0660	\$760.05	\$50.16
			SUBTOTAL	\$50.16
IPO				

HERRAMIENTA MENOR	%MO	0.0300	\$50.16	\$1.50
			SUBTOTAL	\$1.50
		COSTO DIRECTO		\$8,319.85
		INDIRECTO	30%	\$2,495.95
	PRECIO UNITARIO			\$10,815.80

TARJETA DE PRECIOS UNITARIOS ANALIZADOS				
EJERCICIO COSTOS II				
PABLO DANIEL CASTRO HERRERA				
LUMINARIA EXTERIOR DE VAZO				M2
CONCEPTO	UNIDAD	CANTIDAD	COSTO	IMPORTE
LUMINARIO MOD-VOLTEK CALT ARB-0025 TIPO VAZO	PZA	1.000	\$220.00	\$220.00
				\$0.00
				\$0.00
				\$0.00
				\$0.00
				\$0.00
			SUBTOTAL	\$220.00
			SUBTOTAL	0.00
CUADRILLA ELECTRCIO	JOR	0.0500	\$760.05	\$38.00
			SUBTOTAL	\$38.00

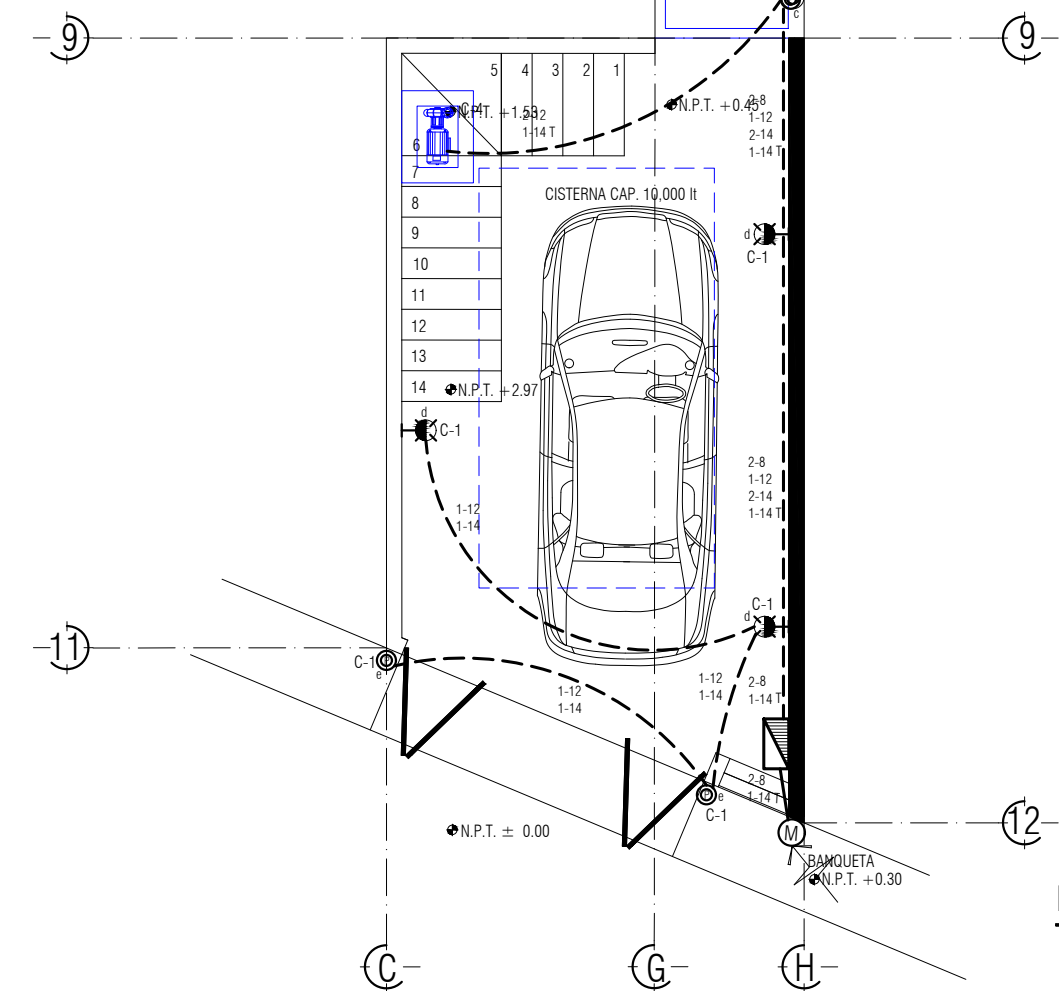
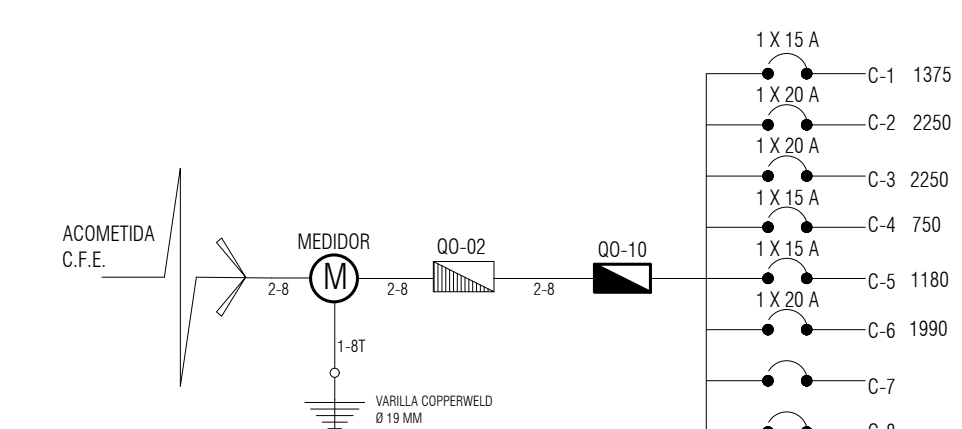
IPO				
HERRAMIENTA MENOR	%MO	0.0300	\$38.00	\$1.14
			SUBTOTAL	\$1.14
		COSTO DIRECTO		\$259.14
		INDIRECTO	30%	\$77.74
	PRECIO UNITARIO			\$336.89



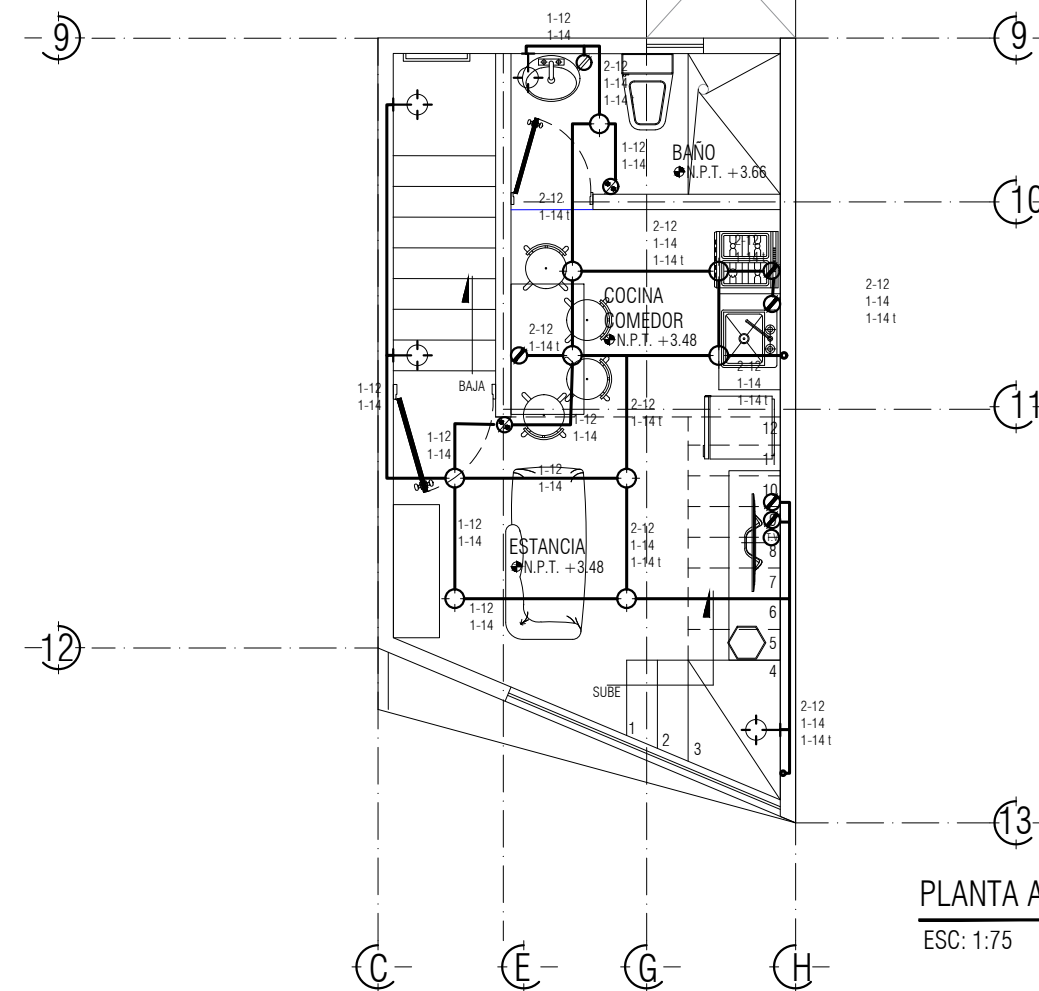
CUADRO DE CARGAS

NIVEL	C.T.O.	CARGAS								WATTS	VOLTS	AMPERES	PROTECCIÓN TERMINALÓGICA
		15 W	20 W	60 W	100 W	150 W	250 W	125 W	750 W				
PLANTA BAJA	C-1	21 (315)	5 (100)	1 (60)	11 (660)	13 (240)	8 (2000)	2 (250)		1375	120	11.45	1 X 15 A
	C-2						8 (2000)	2 (250)	2250	120	18.75	1 X 20 A	
	C-3						8 (2000)	2 (250)	2250	120	14.58	1 X 20 A	
	C-4							1 (750)	750	120	6.25	1 X 15 A	
RESERVA	C-5	8 (120)	1 (60)			3 (750)	2 (250)		1180	120	9.83	1 X 15 A	
	C-6	12 (180)	1 (60)			5 (1250)	4 (500)		1990	120	16.58	1 X 20 A	
	C-7												
	C-8												
		615	100	180	660	240	6000	1250	750	9,795			

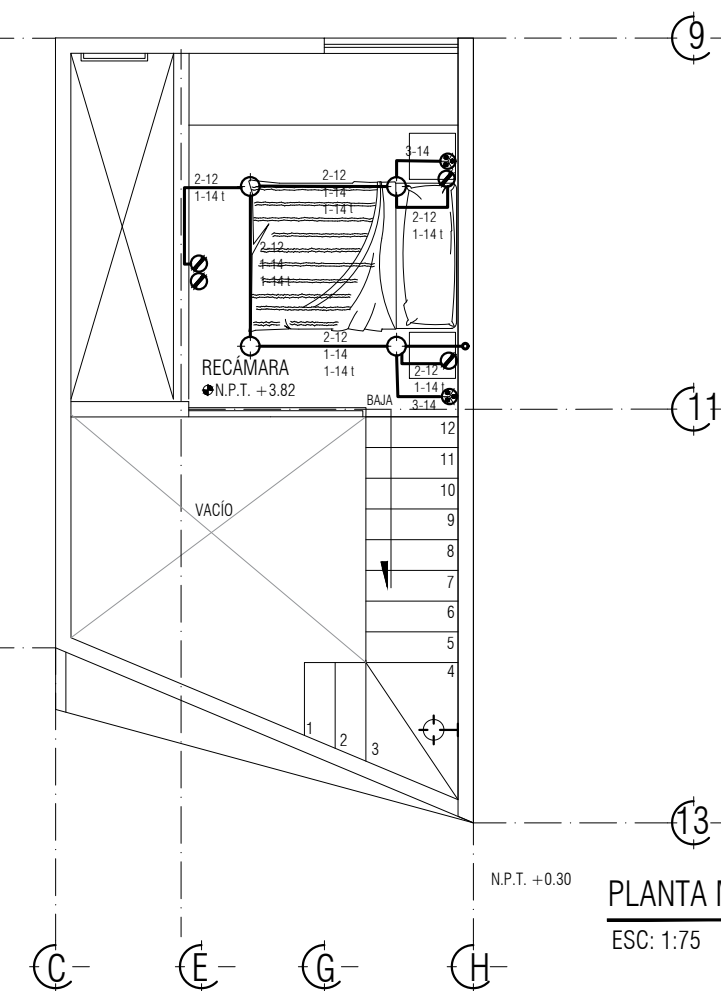
DIAGRAMA UNIFILAR



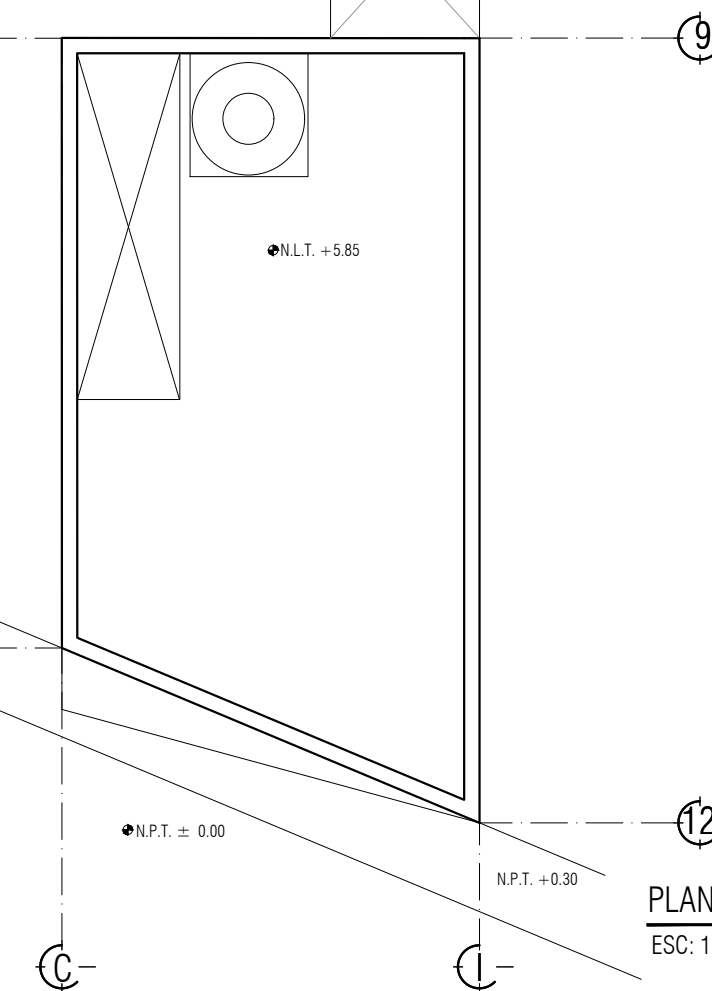
PLANTA BAJA
ESC: 1/75



PLANTA ALTA
ESC: 1/75



PLANTA MEZANINE
ESC: 1/75



PLANTA DE CONJUNTO
ESC: 1/75

SIMBOLOGIA

- POLEDUCTO NARANJA POR LOSA O MURO
- POLEDUCTO NARANJA POR PISO
- POLEDUCTO NARANJA POR PISO
- ⊗ ACOMETIDA C.F.E.
- ⊙ MEDIDOR
- ⊞ INTERRUPTOR GENERAL
- ⊞ CENTRO DE CARGA
- ⊙ SALIDA DE CENTRO
- ⊙ SALIDA EMPOTRADA EN PISO
- ⊞ ARBOTANTE INTERIOR
- ⊞ ARBOTANTE EXTERIOR
- S.T.I.V. SUBE TUBERIA ELECTRICA
- S.T.E. SUBE TUBERIA ELECTRICA
- ⊙ CONTACTO MULTIPLE POLARIZADO
- ⊙ CONTACTO SENCILLO POLARIZADO
- ⊙ APAGADOR DE ESCALERA
- ⊙ APAGADOR SENCILLO
- ⊙ SALIDA DE CENTRO
- ⊙ SALIDA DE TELEVISION