

DETALLE PARQUE

DETALLES DEL PARQUE TINAJAS

PROYECTO: PARQUE TINAJAS
DIRECCIÓN: AV. RIO USIMACINTA
PROPIETARIO: FRACCIONAMIENTO TINAJAS

ALUMNO
 ANGEL GABRIEL GRANADOS PEREZ

PROFESOR
 VICTOR MANUEL SANTIAGO GUILLEN

MATERIA
 DISEÑO ARQUITECTONICO IV

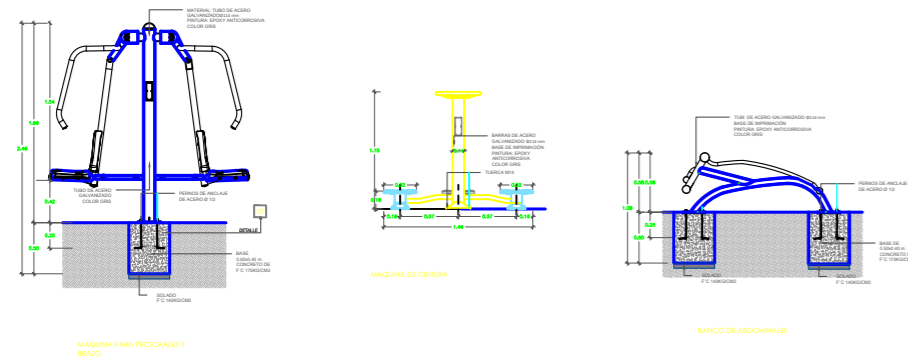
ARQUITECTURA

FIRMA: _____ **ESCALA:** 1:100
ACOTACIÓN: METROS

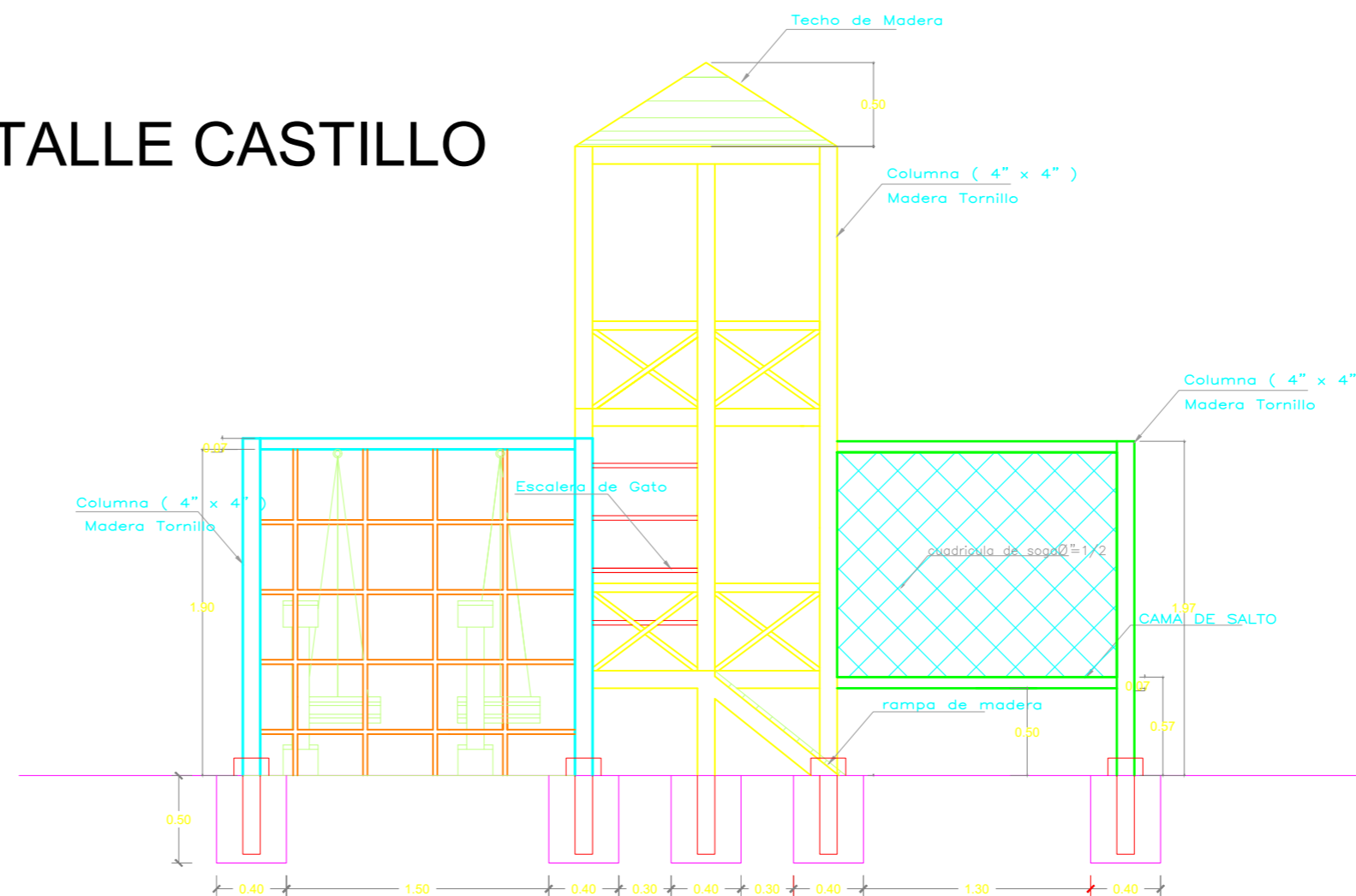
CLAVE: A-1 **PLANO:** 01/01

FECHA: 11/ JUNIO/ 2024

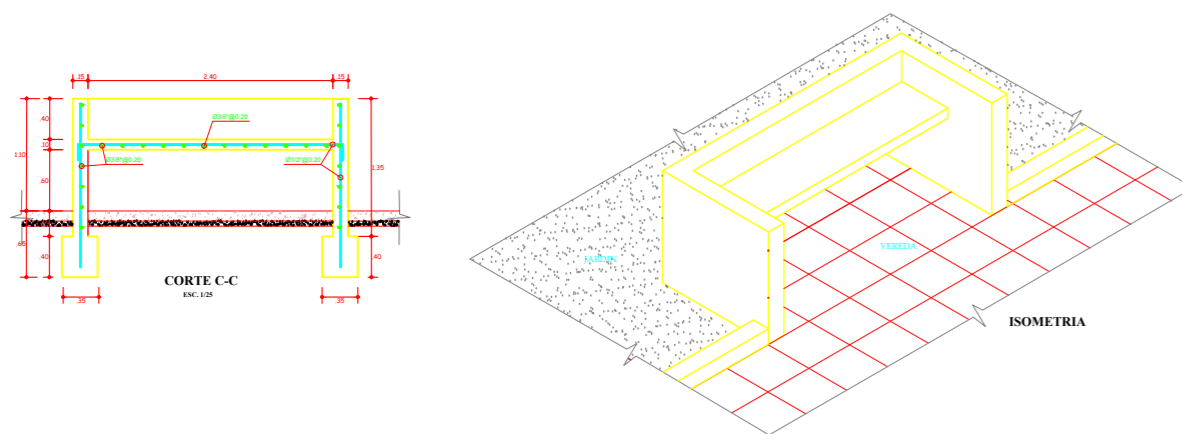
DETALLE GIMNACIO



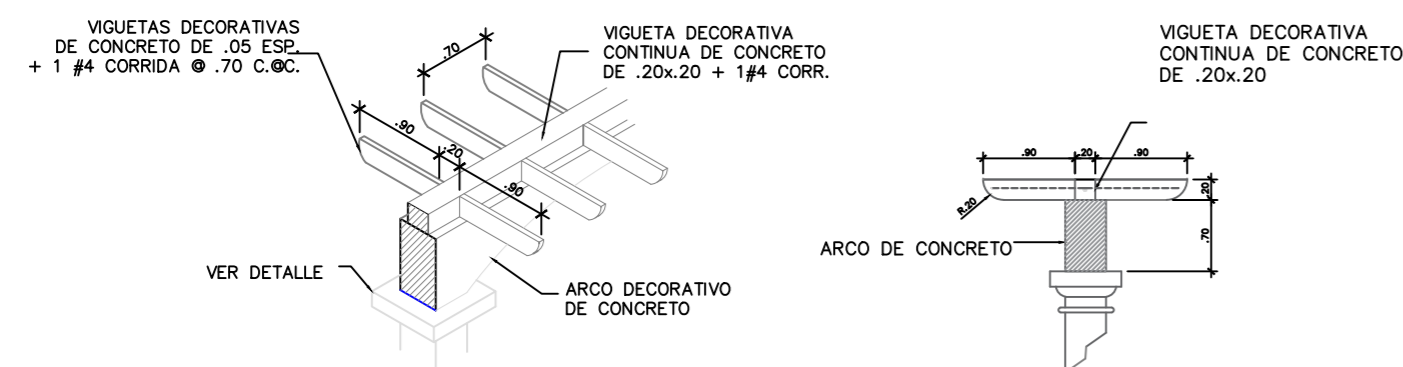
DETALLE CASTILLO



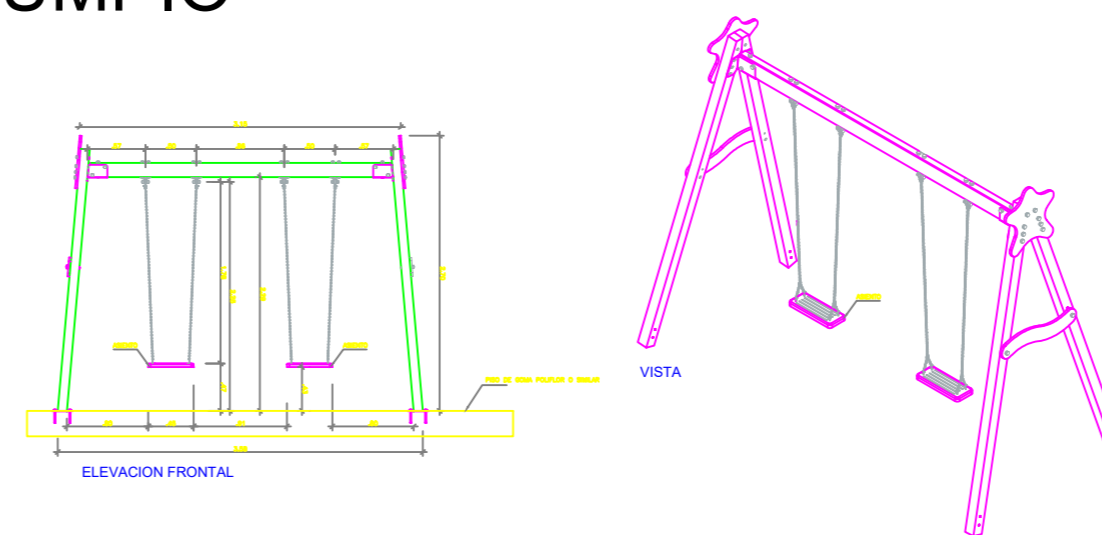
DETALLE BANCAS



DETALLE PERGOLA



DETALLE COLUMPIO



ARQUITECTURA