



Alumno: Jarib Jahziel Hernández Toledo

Licenciatura: Arquitectura

Cuatrimestre: 6

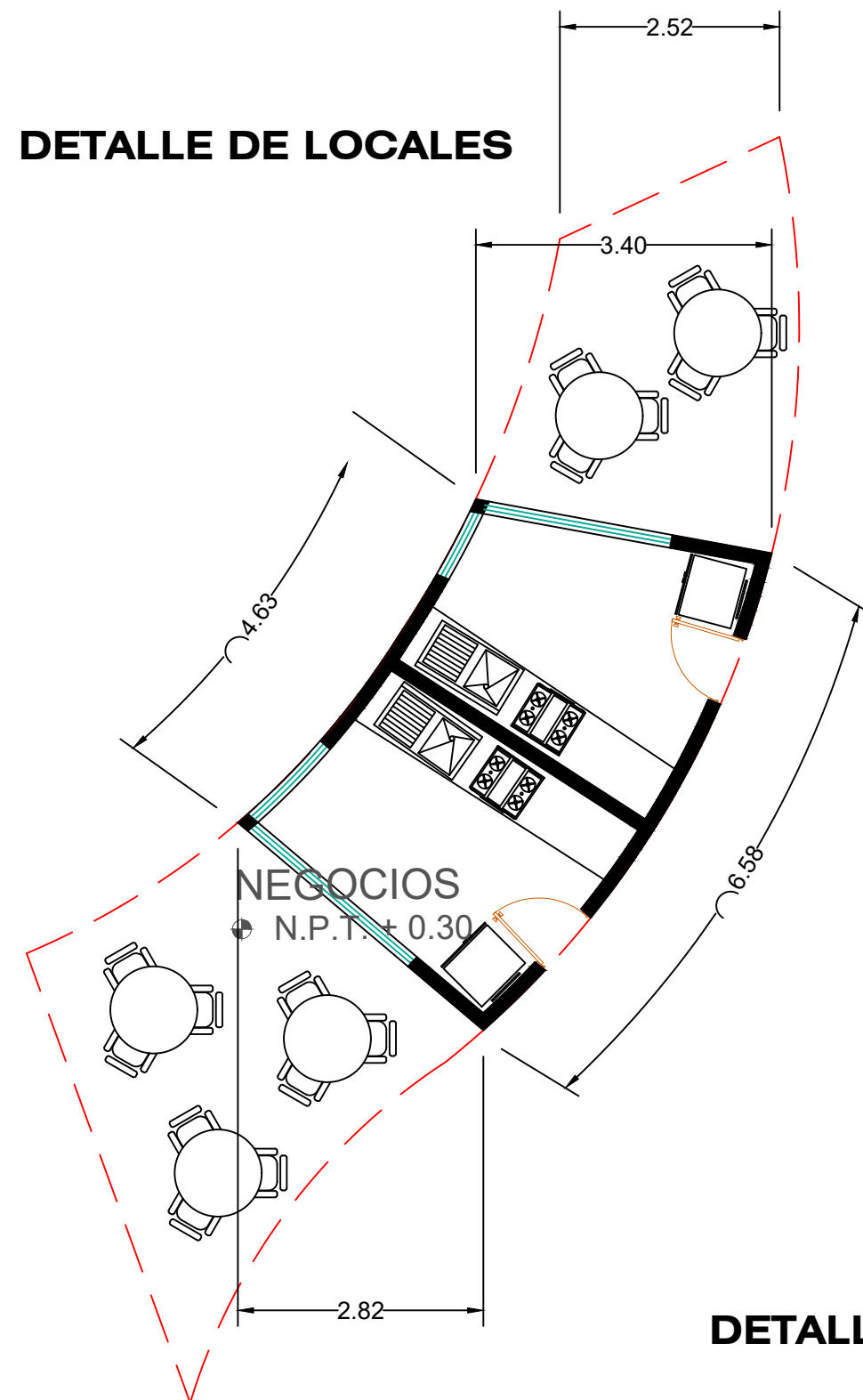
Materia: Diseño Arquitectónico IV

Profesor: Santiago Guillen Víctor Manuel

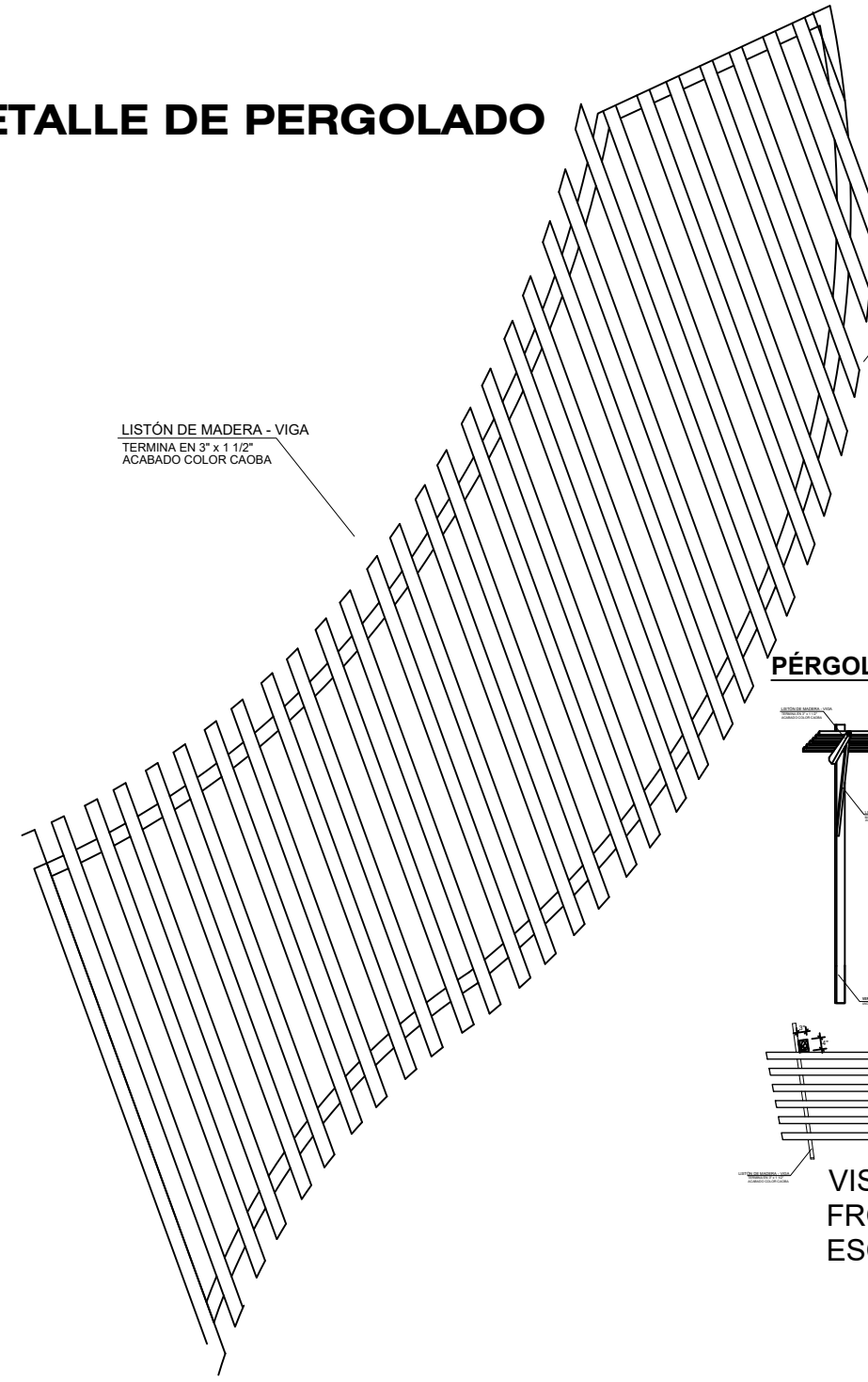
Actividad: Detalle Arquitectónico

Fecha: 16/06/2024

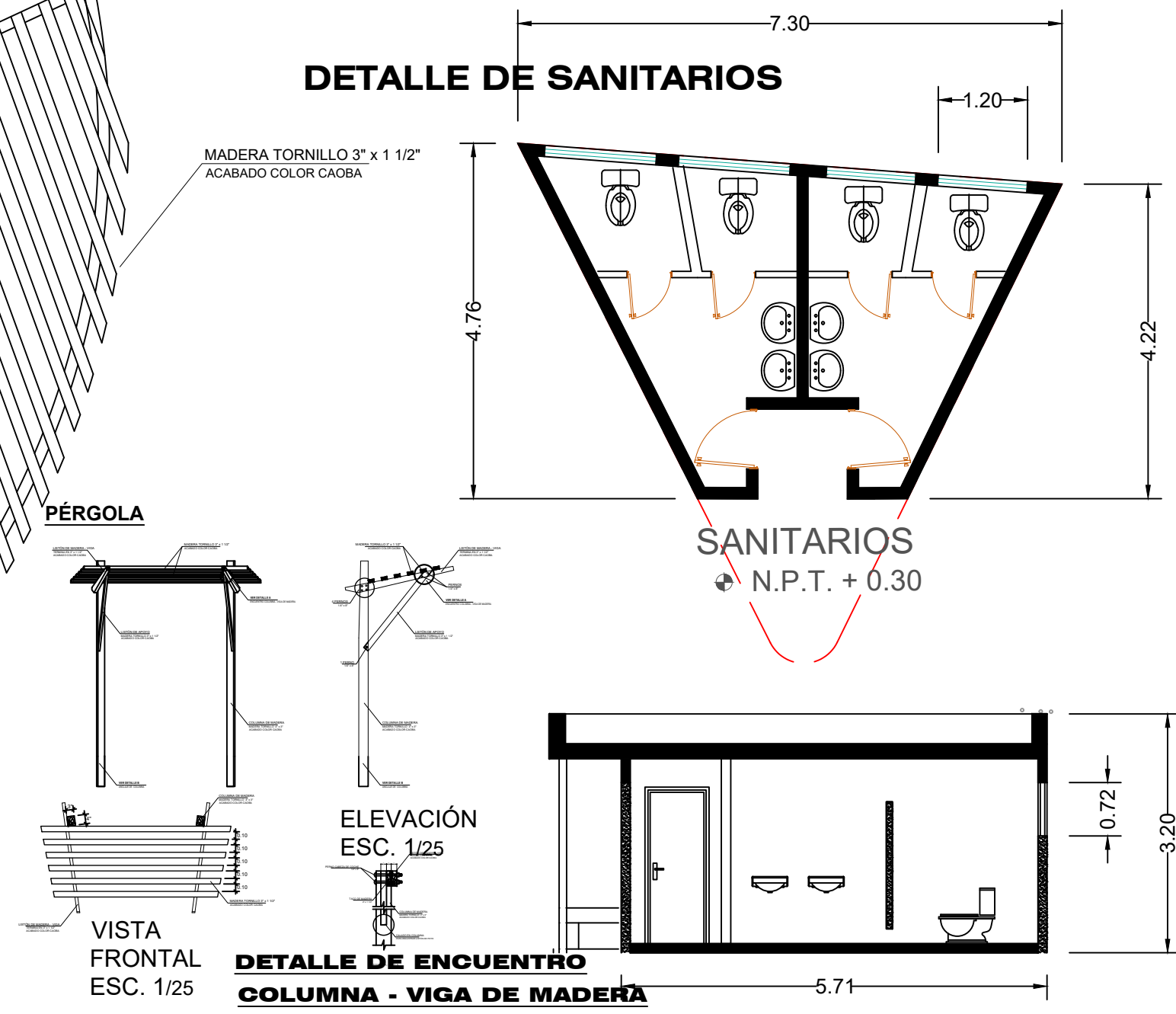
**DETALLE DE LOCALES**



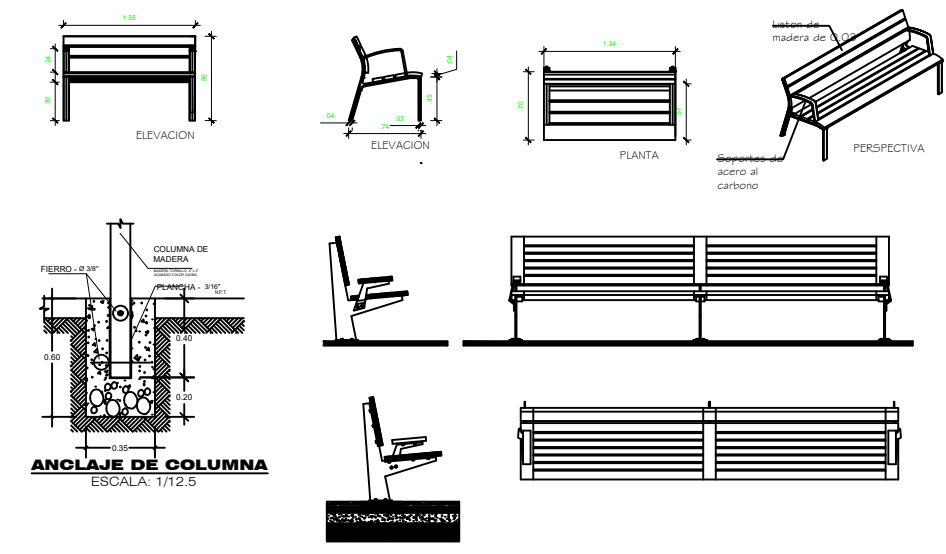
**DETALLE DE PERGOLADO**



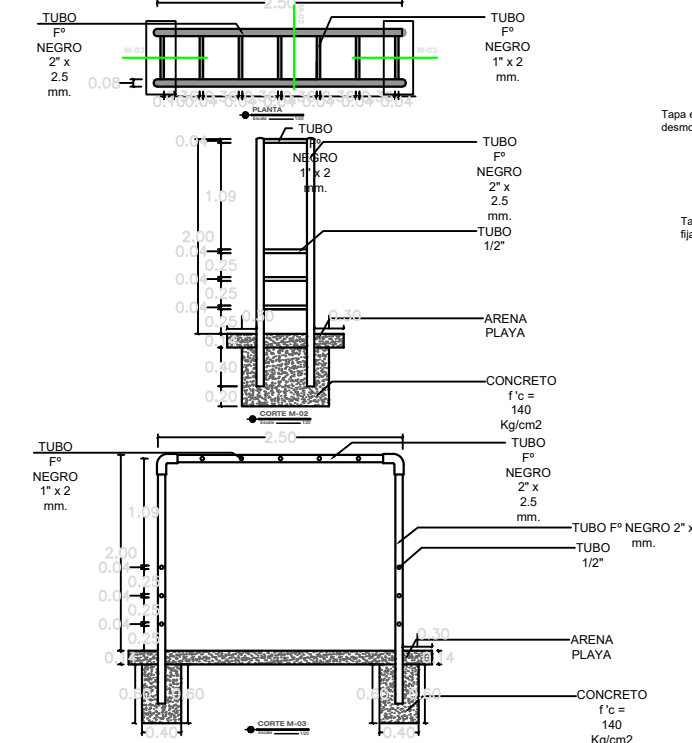
**DETALLE DE SANITARIOS**



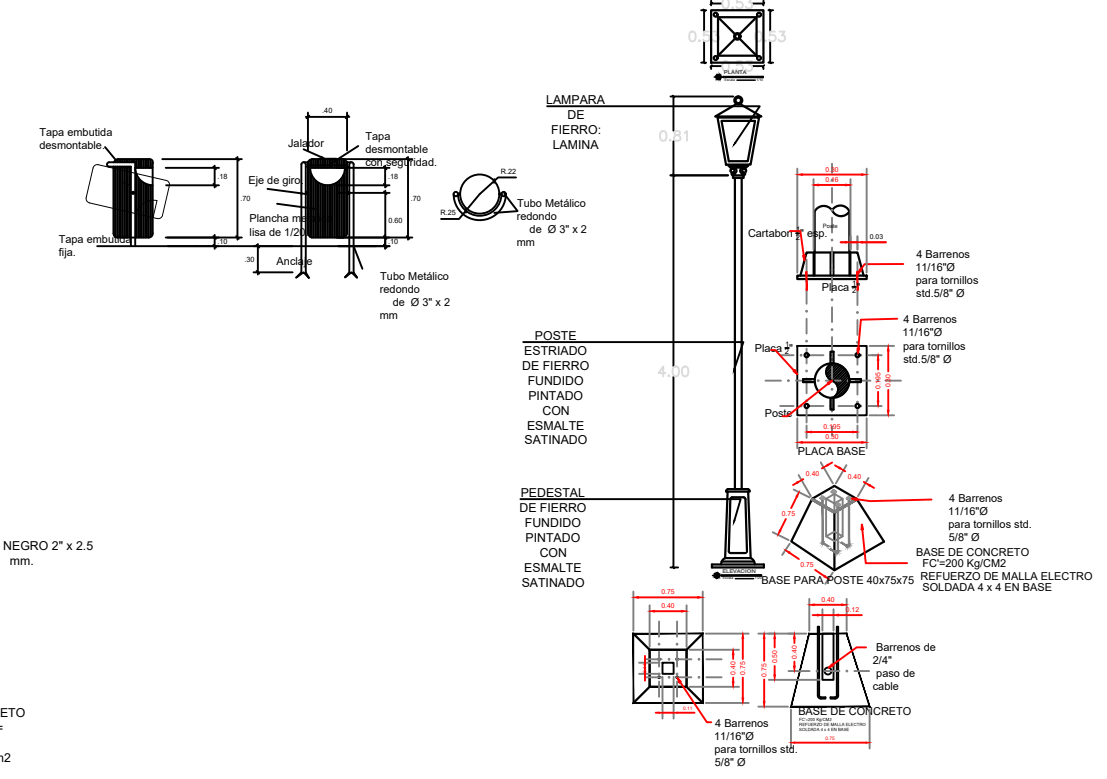
**DETALLE DE BANCAS**



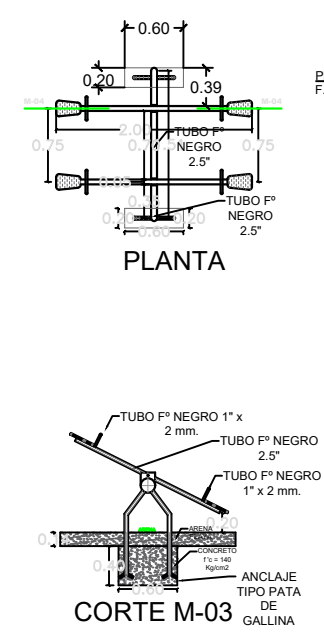
**PASAMANOS**



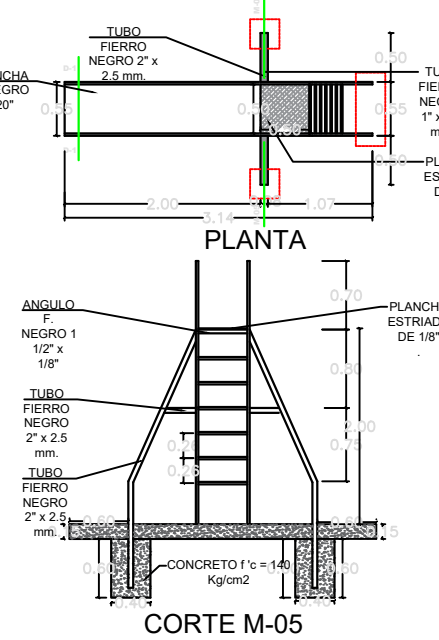
**TACHOS DE BASURA LUMINARIAS**



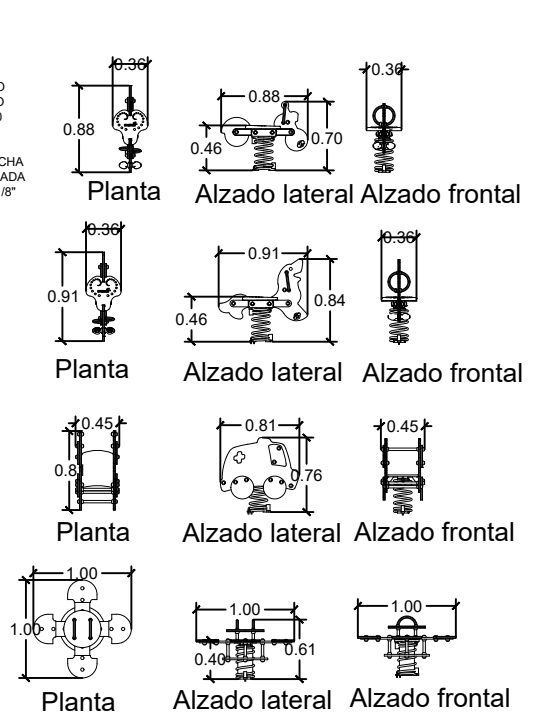
**SUBE - BAJA**



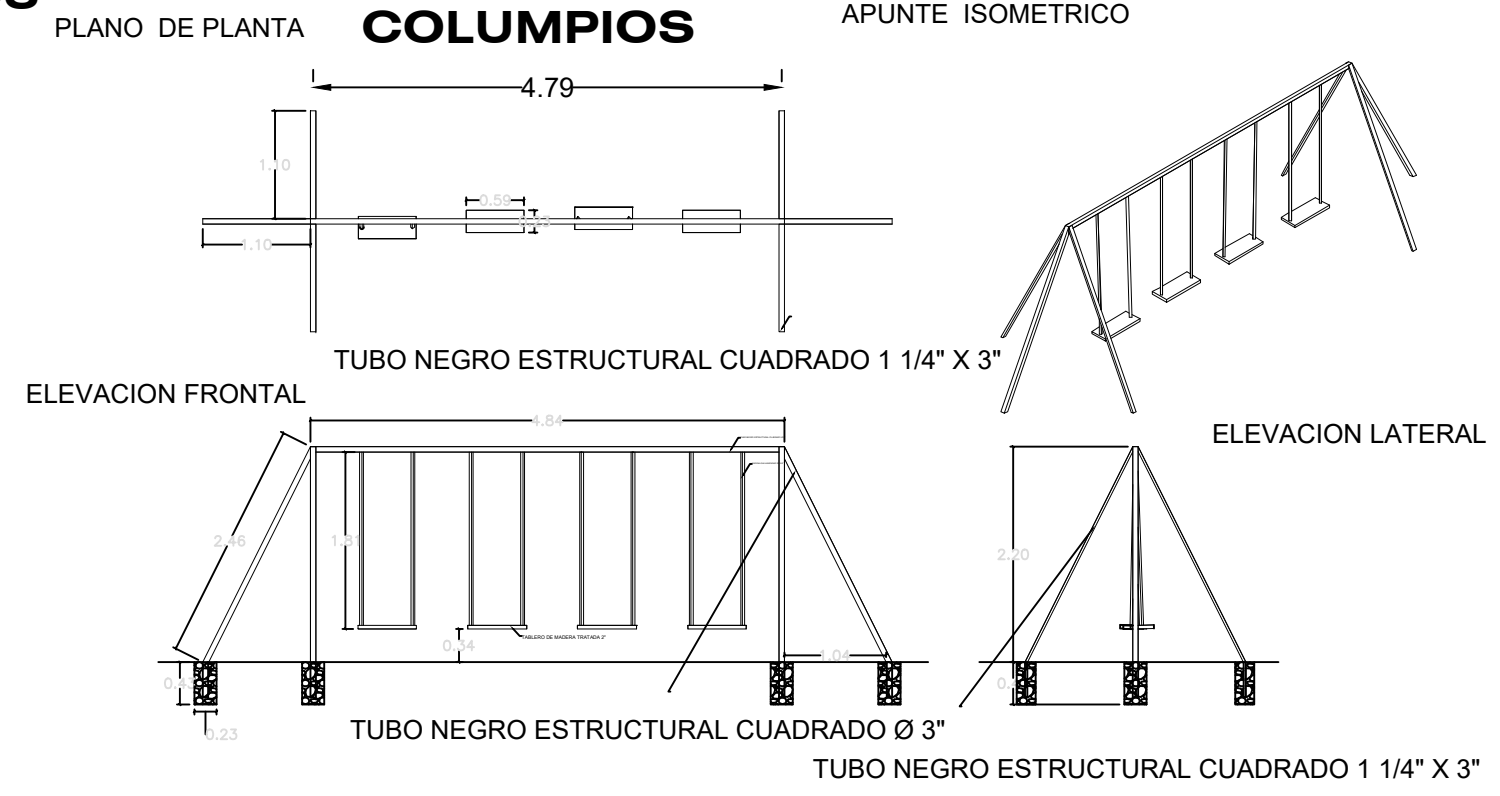
**RESBALADILLA**



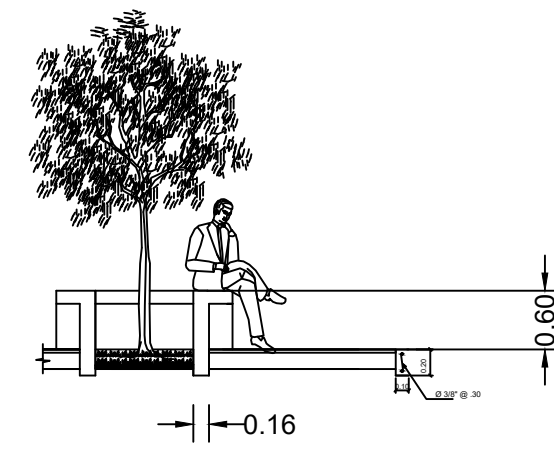
**JUEGOS RECREATIVOS**



**PLANOS TÍPICOS: COLUMPIOS**



**DETALLE DE JARDINES**



**SIMBOLOGIA**

- NORTE
- EJE
- NIVEL DE PISO TERMINADO
- LINEA DE PROYECCION
- PUERTA
- VEGETACIÓN

**UDS**

PARQUE  
TINAJAS  
OBRA NUEVA

**CORTES Y FACHADAS**  
JARINES  
ANDADOR  
BANCAS  
TIENDA  
FUENTE/ESCUPTURA  
SANITARIOS

JARIB JAHZIEL HERNANDEZ TOLEDO  
DISEÑO ARQUITECTONICO IV  
COMITAN DE DOMINGUEZ, CHIAPAS  
12/06/2024

PLANO:  
**DETALLES ARQUITECTONICO**

ESCALA:  
**1:75** METROS  
PLANO:  
**01/01** CLAVE:  
**A-03**