

# UDS

## DISEÑO ARQUITECTÓNICO IV

**NOMBRE DEL ALUMNO:**

ALEJANDRA MONSERRATH AGUILAR  
GOMEZ

**NOMBRE DEL PROFESOR:**

ARQ. VICTOR MANUEL SANTIAGO  
GUILLEN

**CUATRIMESTRE:**

6TO

**NOMBRE DE LA ACTIVIDAD:**

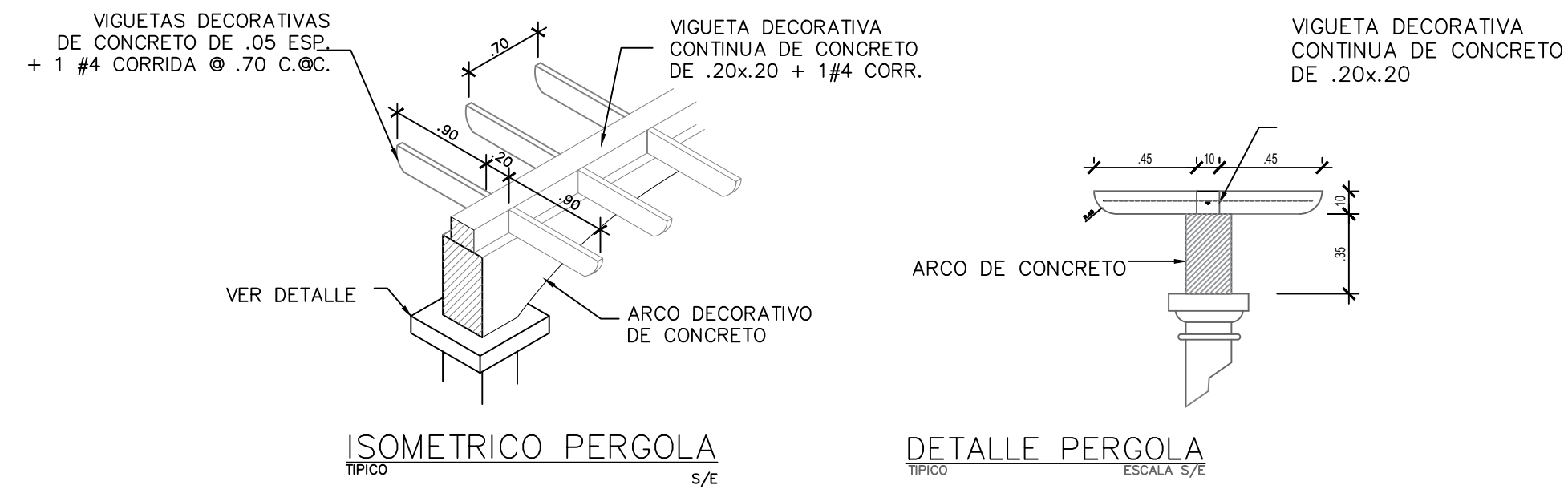
UNIDAD II: DETALLES EN CORTES

**FECHA:**

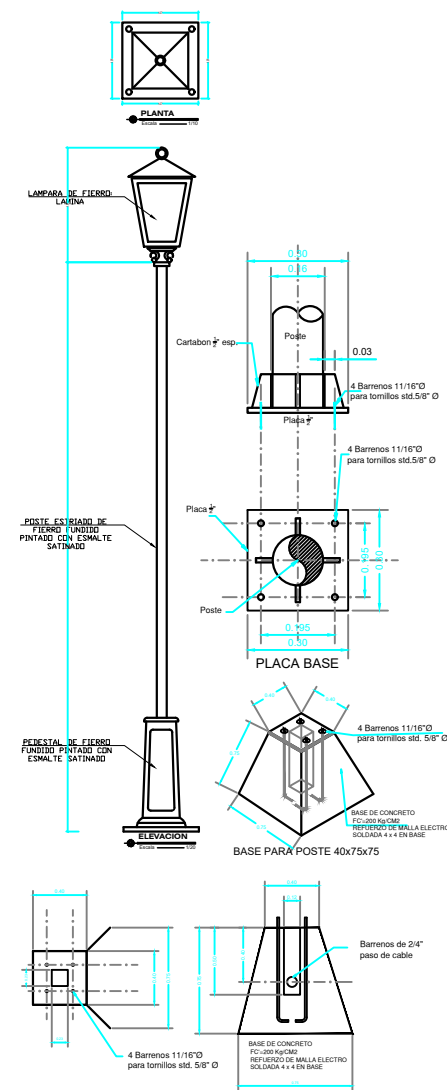
JUEVES, 13 / 06 / 2024

# UDS

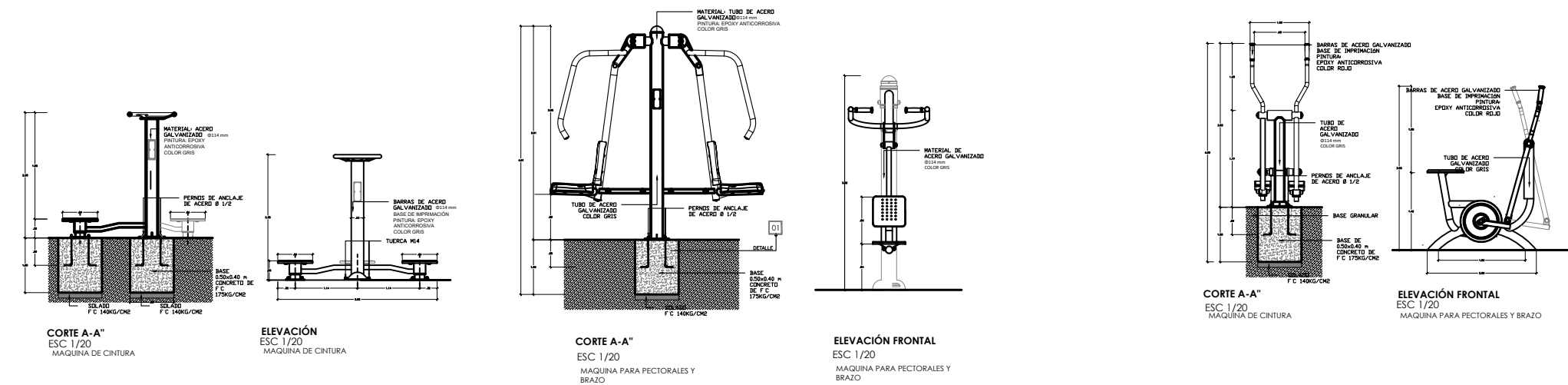
## DETALLE PERGOLAS



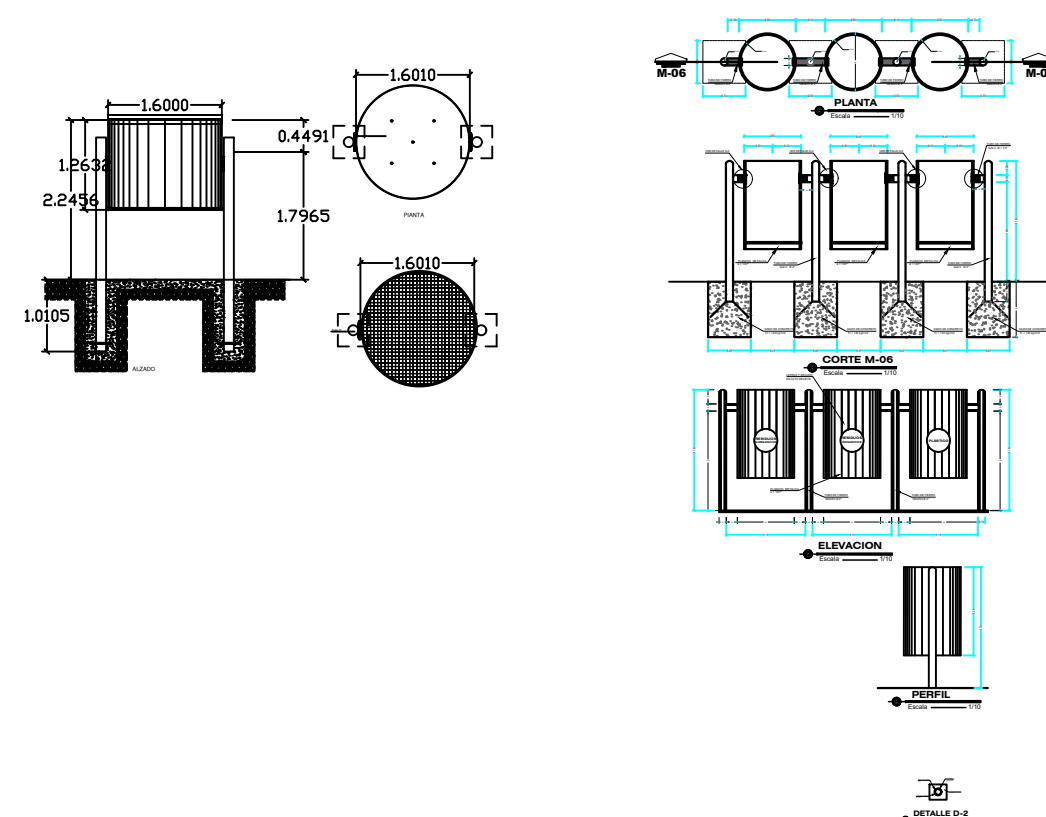
## DETALLES LUMINARIAS



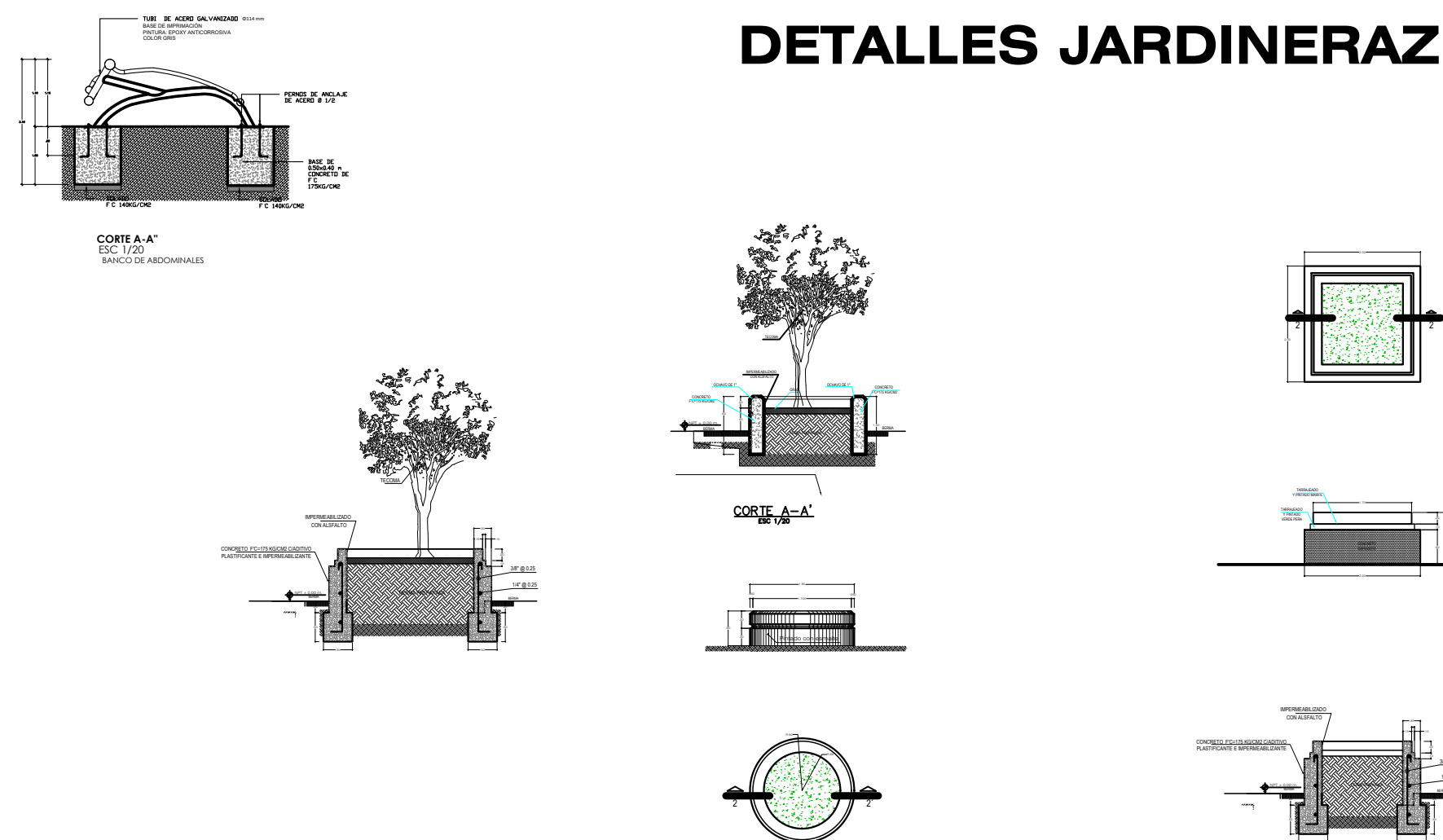
## DETALLES GIMNASIO



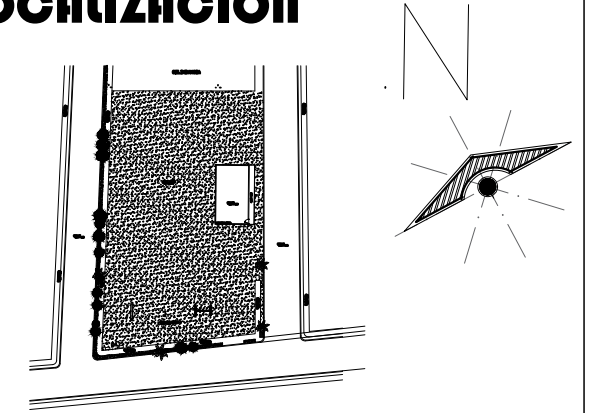
## DETALLES BOTES DE BASURA



## DETALLES JARDINERAZ



### LOCALIZACIÓN



### SIMBOLOGÍA

### PROYECTO:

PARQUE

### NOMBRE DEL ARQ:

ARQ. VICTOR MANUEL SANTIAGO GILLEN

### NOMBRE ALUMNO:

ALEJANDRA MONSERRATH AGUILAR GOMEZ

### MATERIA:

INTRODUCCION AL DISEÑO IV

### PLANO:

DETALLES

### ESCALA:

1:200

### CLAVE:

A-1

### ACOT.:

METROS

### PLANO:

04/04

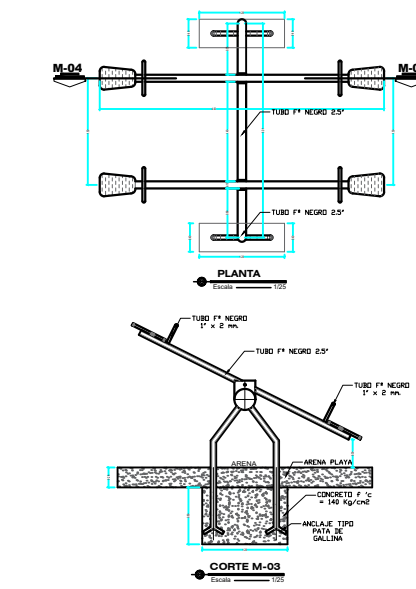
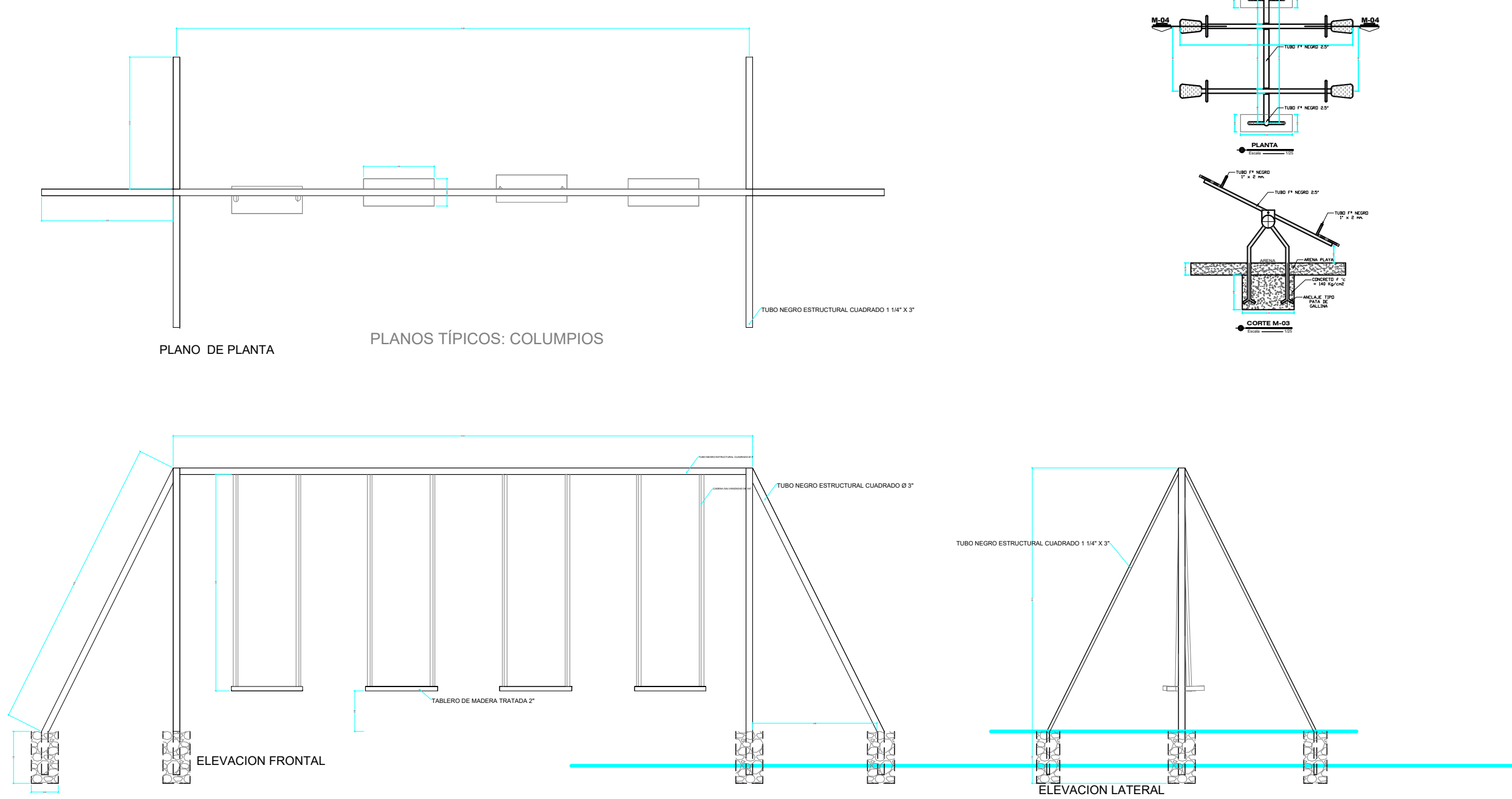
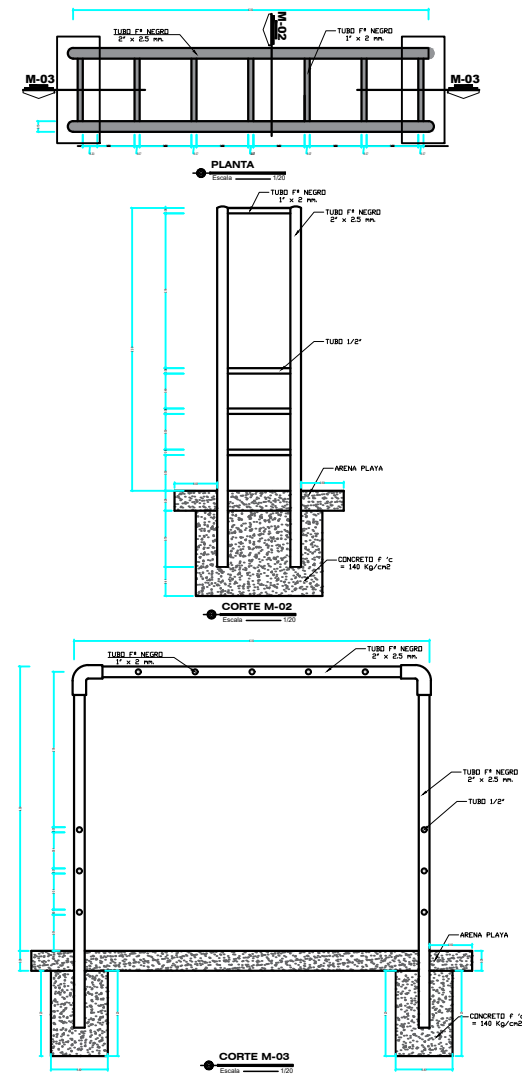
013/ JUNIO / 2024

# DETALLES JUEGOS RECREATIVOS

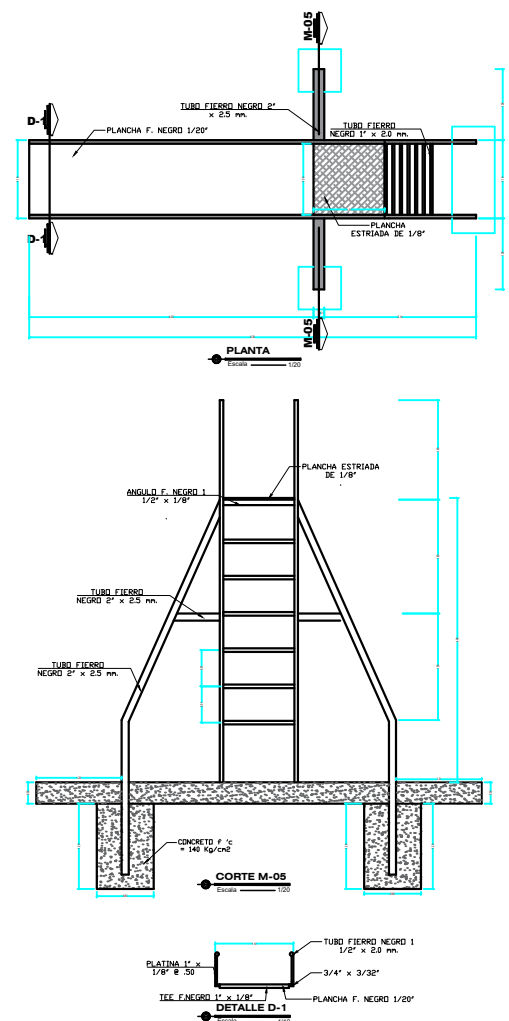
## COLUMPIOS

## SUBE - BAJA

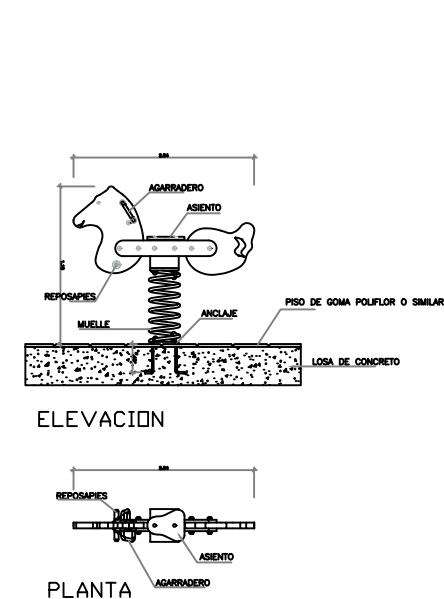
## PASAMANOS



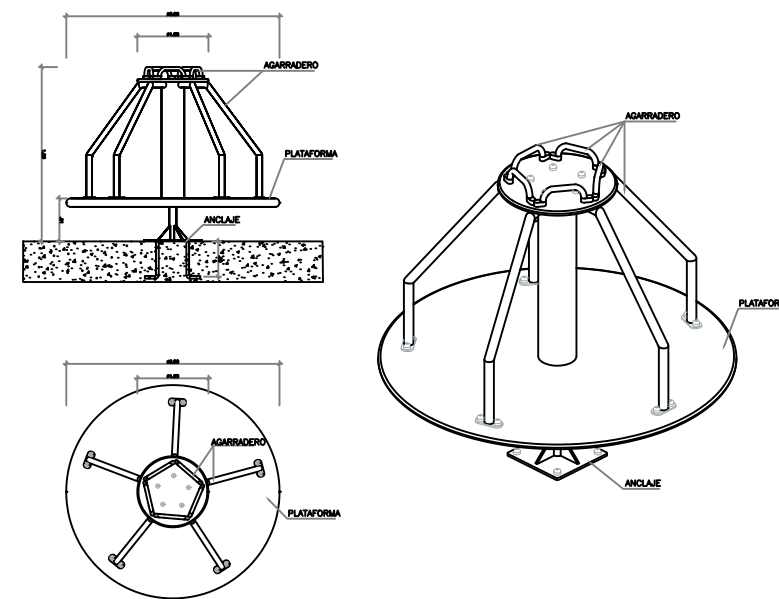
## RESBALADILLA



## CABALLO

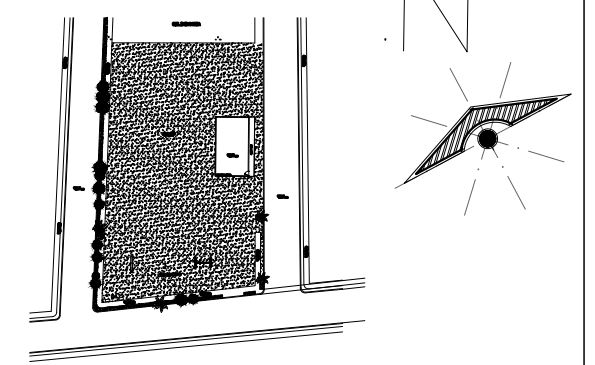


## CARRUSEL



# UDS

### LOCALIZACIÓN



### SIMBOLOGÍA

### PROYECTO:

PARQUE

### NOMBRE DEL ARQ:

ARQ. VICTOR MANUEL SANTIAGO GILLEN

### NOMBRE ALUMNO:

ALEJANDRA MONSERRATH AGUILAR GOMEZ

### MATERIA:

INTRODUCCION AL DISEÑO IV

### PLANO:

DETALLES

### ESCALA:

1:200

### CLAVE:

A-1

### ACOT.:

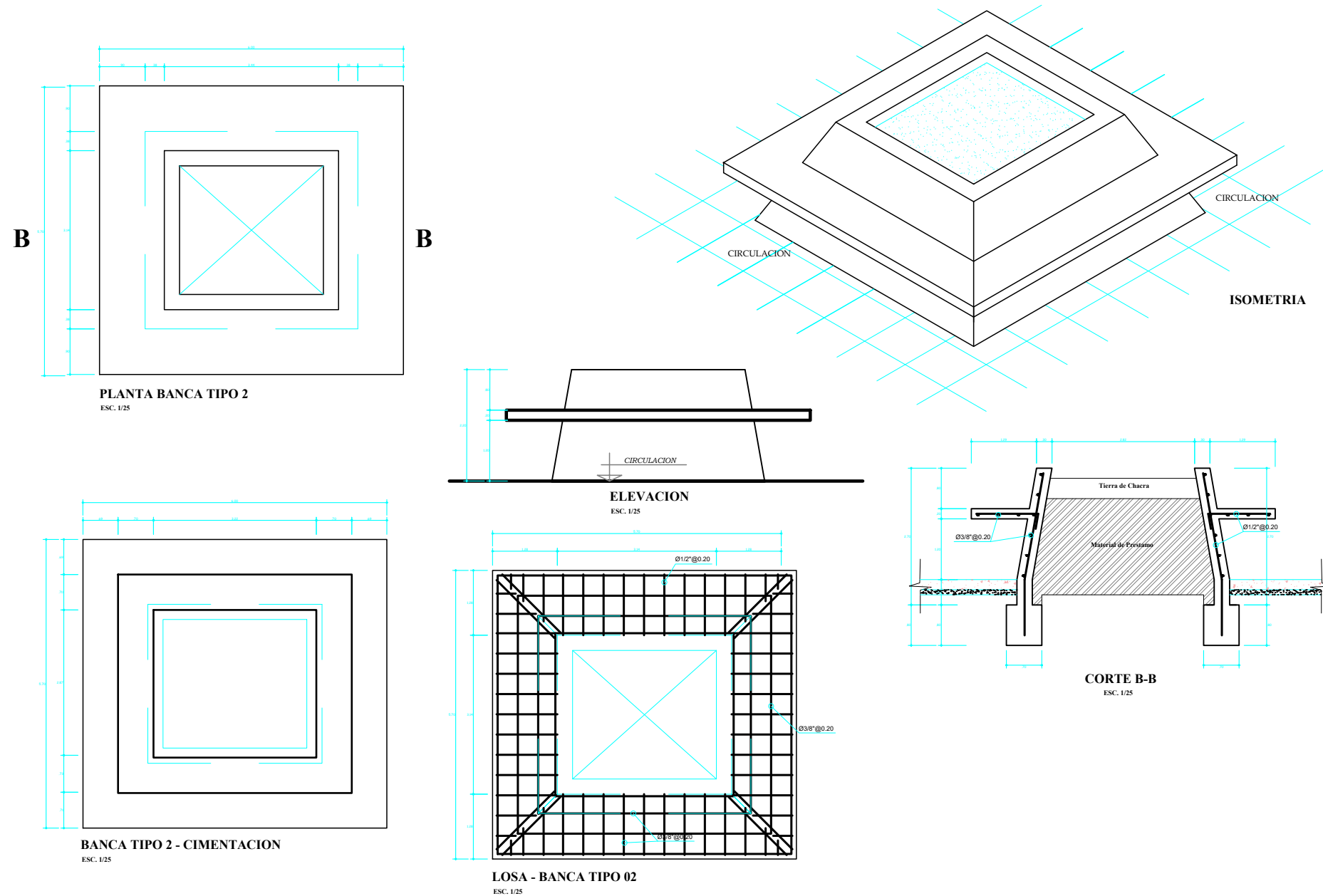
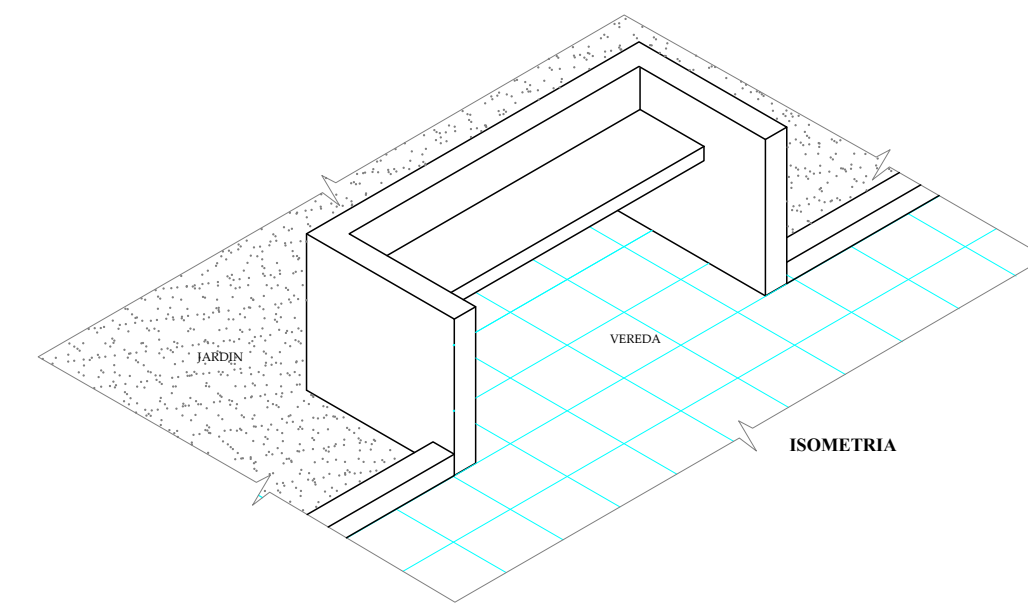
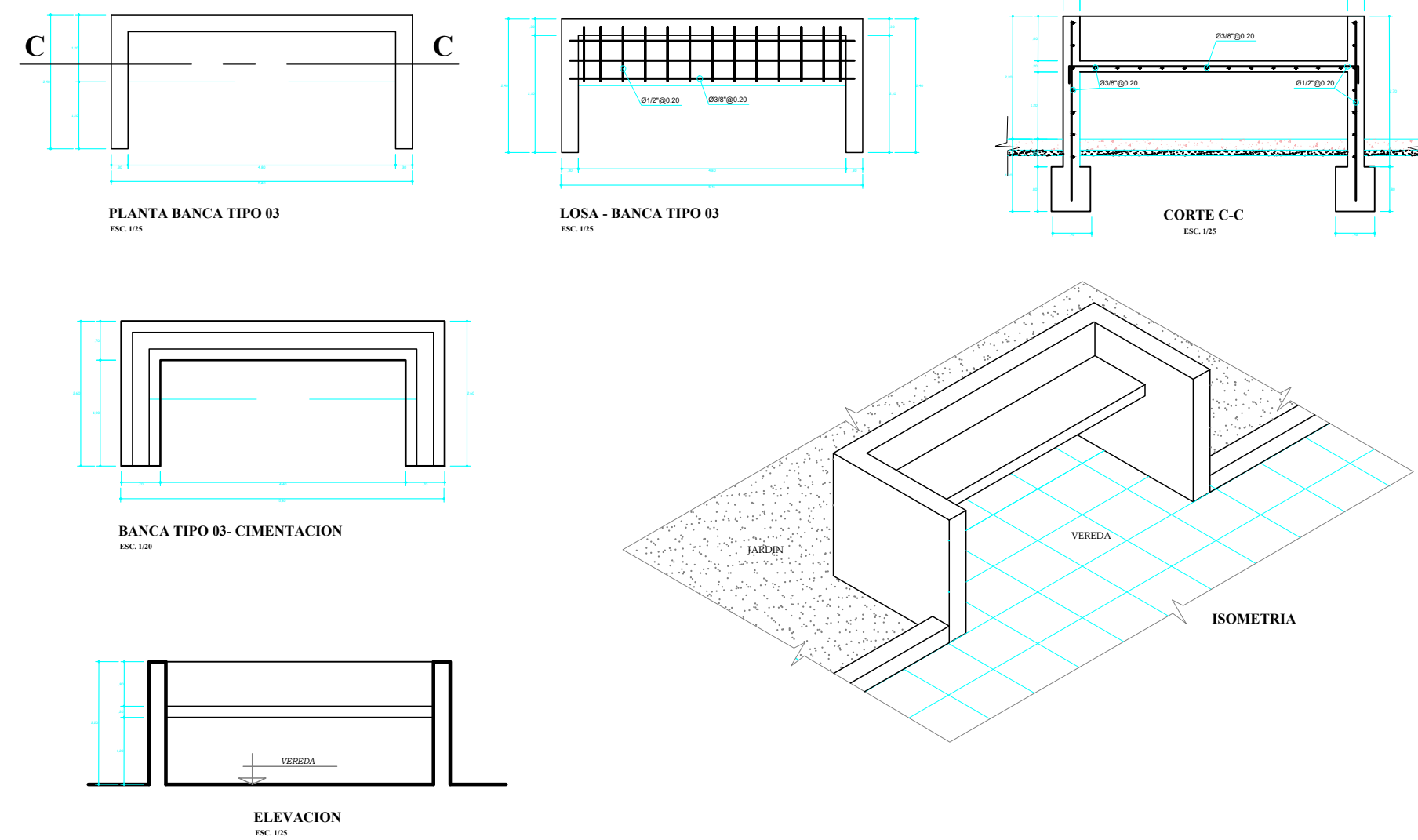
METROS

### PLANO:

04 / 04

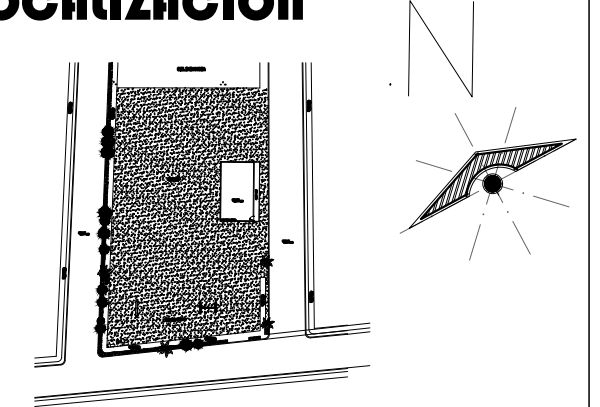
013 / JUNIO / 2024

# DETALLES BANCAS DE CONCRETO



# UDS

## LOCALIZACIÓN



## SIMBOLOGÍA

## PROYECTO:

PARQUE

## NOMBRE DEL ARQ:

ARQ. VICTOR MANUEL SANTIAGO GILLEN

## NOMBRE ALUMNO:

ALEJANDRA MONSERRATH AGUILAR GOMEZ

## MATERIA:

INTRODUCCION AL DISEÑO IV

## PLANO:

DETALLES

## ESCALA:

1:200

## CLAVE:

A-1

## ACOT.:

METROS

## PLANO:

04 / 04

013 / JUNIO / 2024