



**Iber Emanuel Vázquez Arguello**

**Arq. Víctor Manuel Santiago**

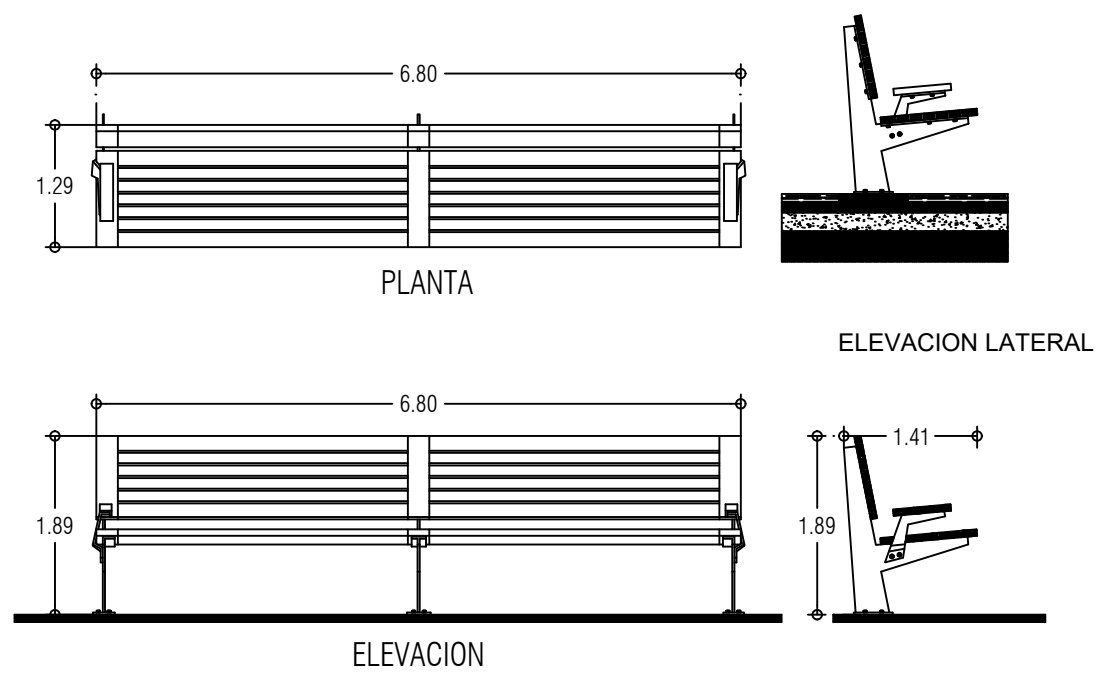
**Diseño Arquitectónico IV**

**Detalles**

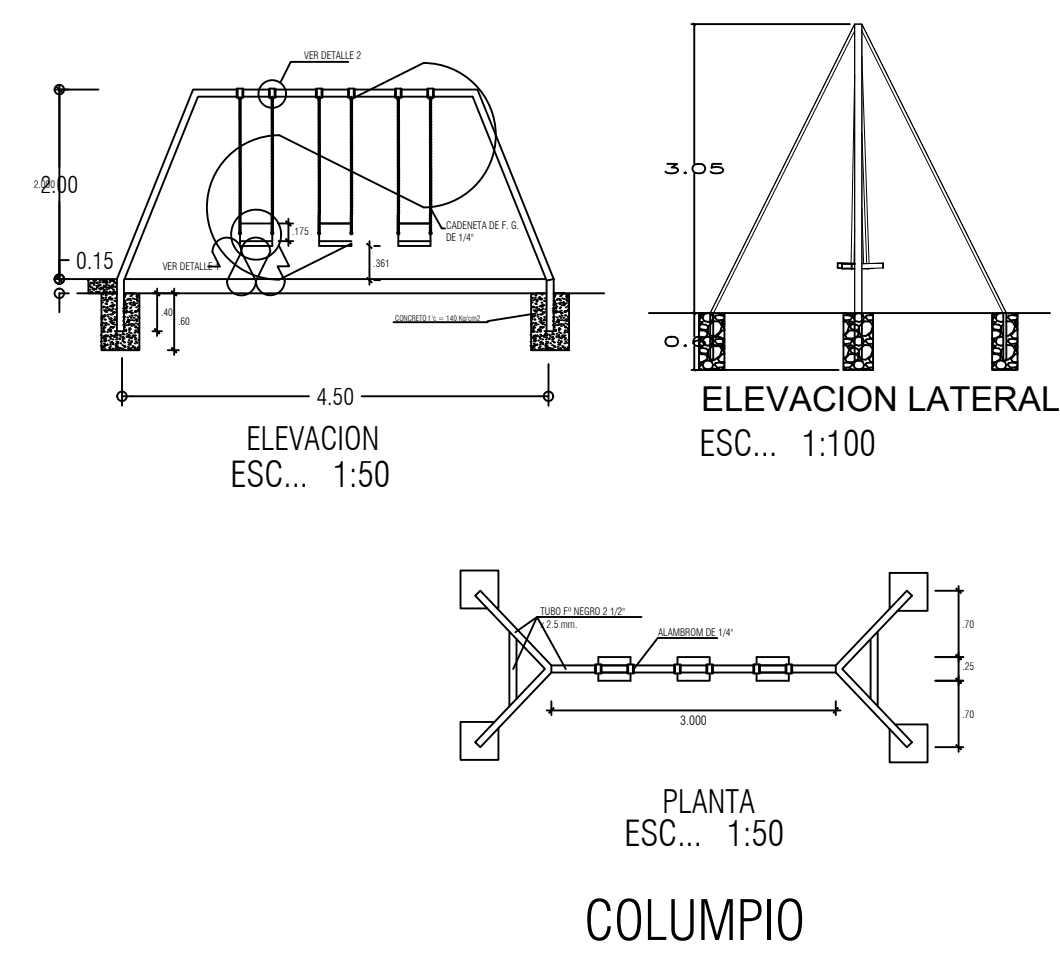
**PASIÓN POR EDUCAR**

**Sexto Cuatrimestre**

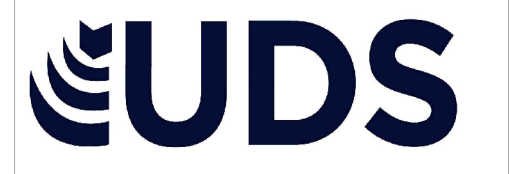
Comitán de Domínguez Chiapas a 16 junio de 2024



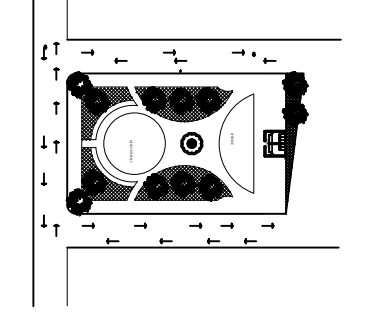
DETALLE DE BANCAS  
ESC... 1:20



PLANTA  
ESC... 1:50  
COLUMPIO



**LOCALIZACIÓN**



**IBER EMANUEL  
YAZQUEZ  
ARGUELLO**

**DATOS DE LA OBRA**

SUPERFICIE DEL TERRENO: ..... 1,000 M<sup>2</sup>  
 SUPERFICIE CONSTRUIDA  
 PRIMER NIVEL: ..... 1,000 M<sup>2</sup>  
 SEGUNDO NIVEL: ..... 1,000 M<sup>2</sup>  
 SUPERFICIE  
 TOTAL CONSTRUIDA: 1,000 M<sup>2</sup>

**PROYECTO:**  
CASA-HABITACIÓN

**DIRECCIÓN:**  
AVE. CENTRAL No. 24

**PROPIETARIO:**  
AVE. CENTRAL No. 24

**PROYECTO:**  
PLANTA ARQUITECTÓNICA

**PLANO:**  
DETALLES CONSTRUCTIVOS

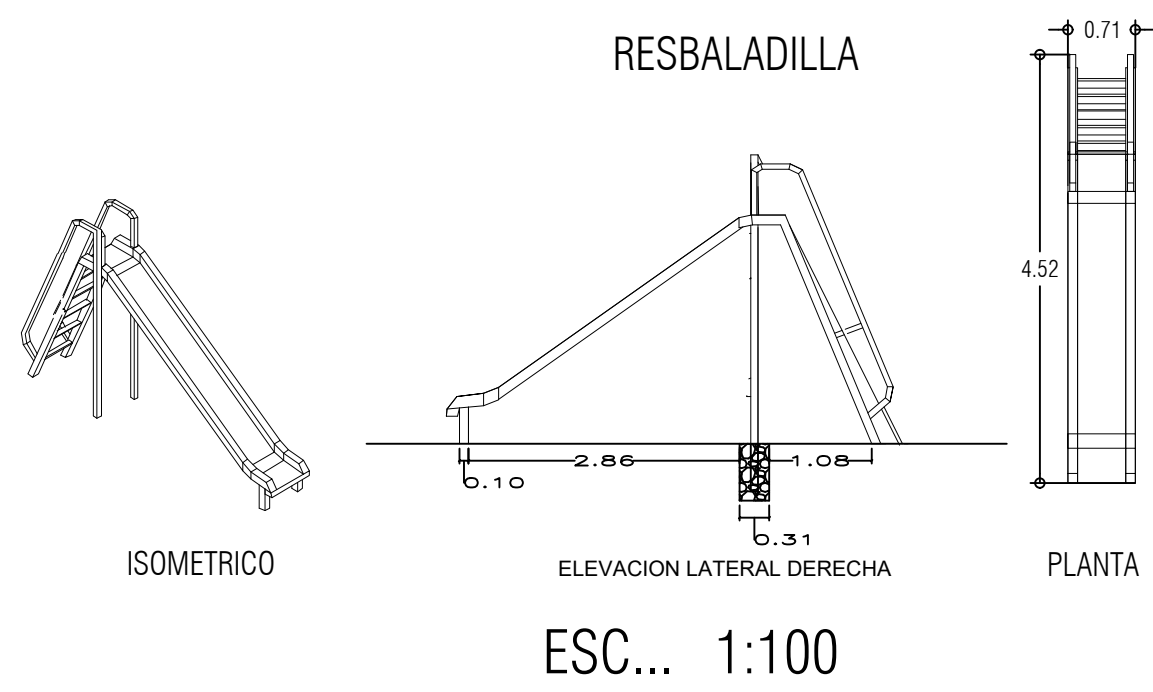
**ESCALA:**  
1:75

**CLAVE:**  
A-1

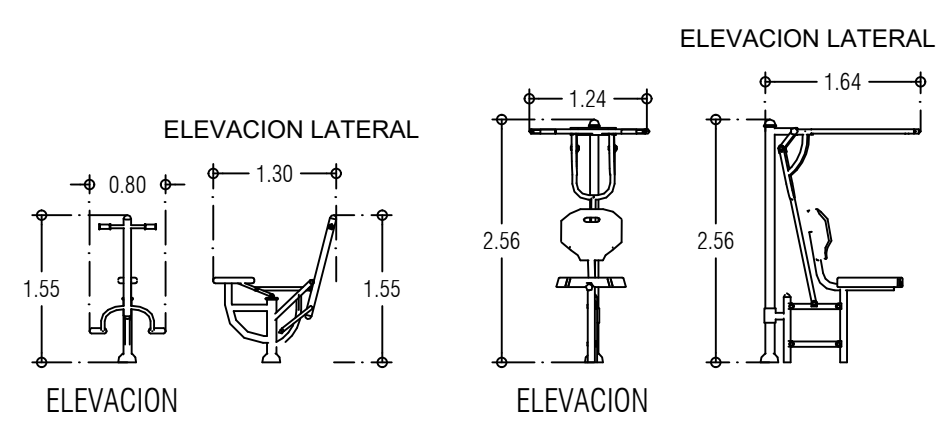
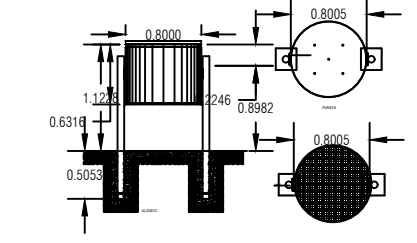
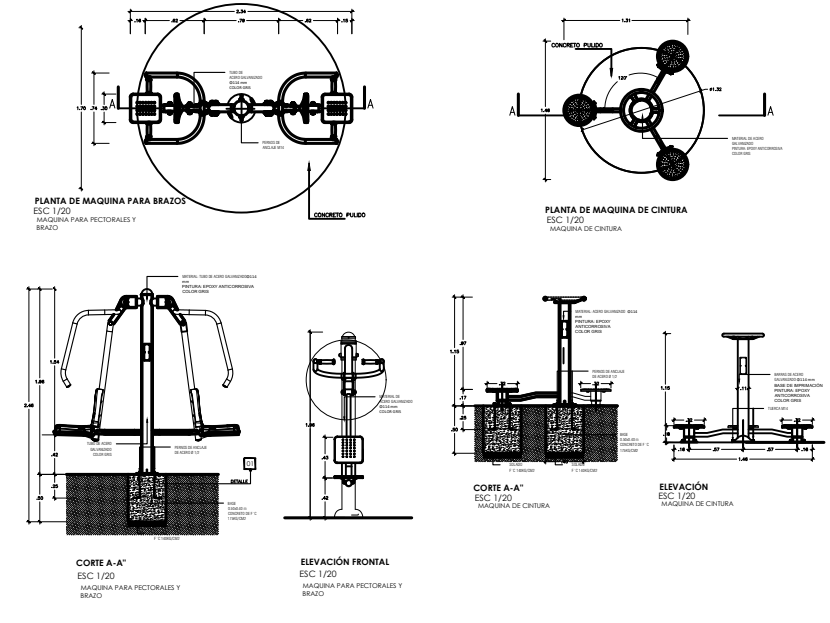
**ACOTACIÓN:**  
METROS

**PLANO:**  
01/01

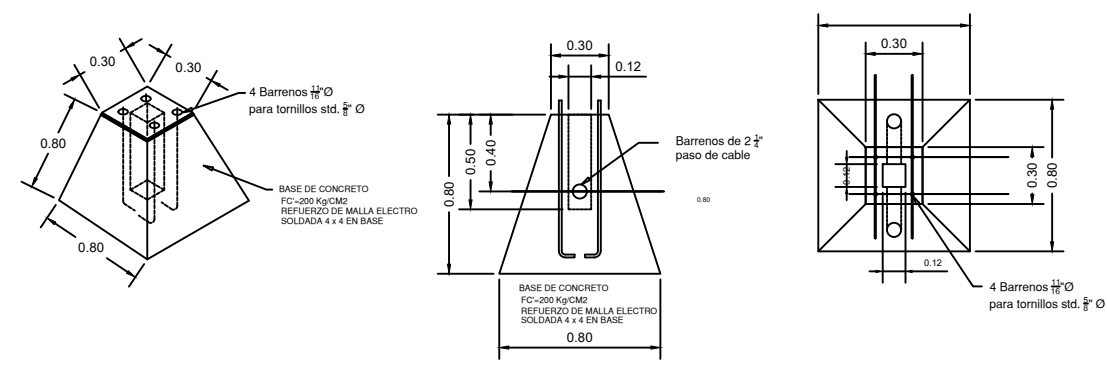
**FECHA:**  
12/06/2024



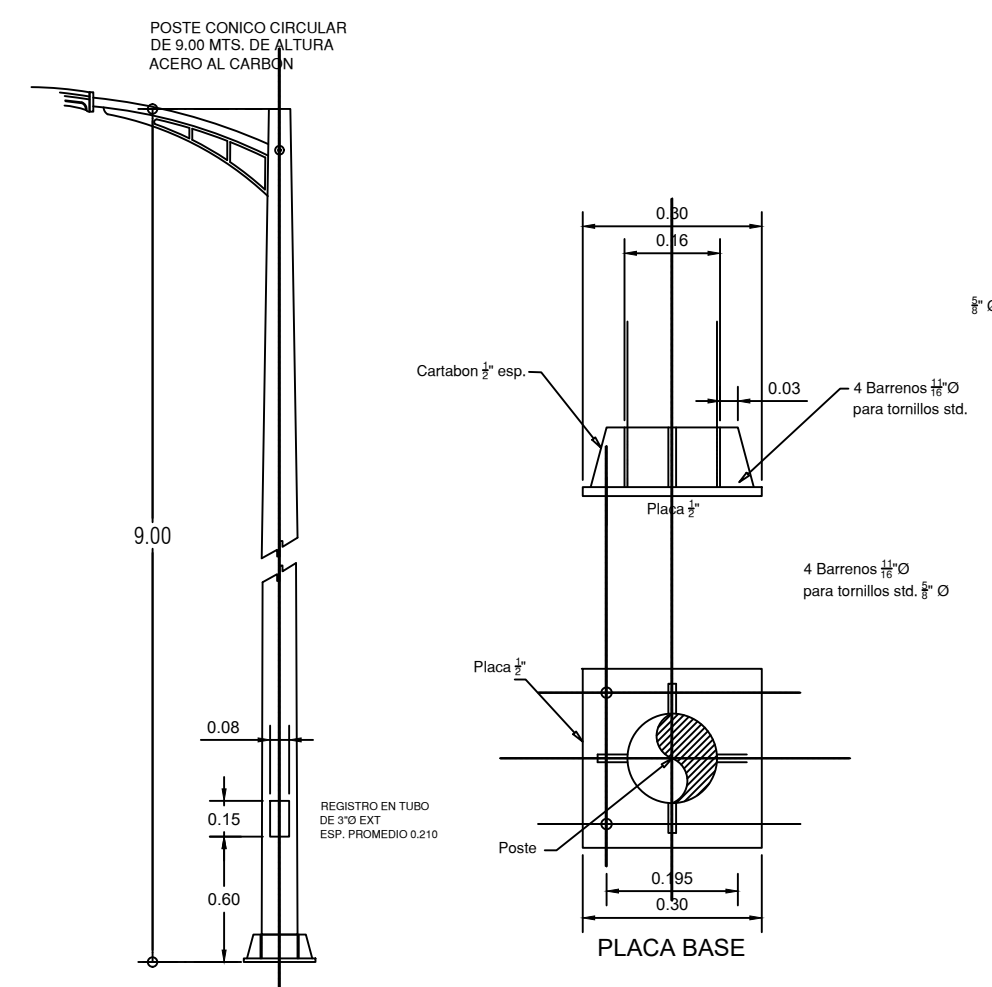
ESC... 1:100



DETALLE DE APARATOS DE GIMNASIO  
ESC... 1:20



BASE PARA POSTE 30x80x80  
ESC... 1:20



POSTE DIAM. INFERIOR .179M +/- DIAM SUP. .079M +/-  
 DETALLE DE POSTE 9.00 M. DE ALTURA  
 DE UN BRAZO  
 ESC... 1:100