



Mi Universidad

DETALLES

Nombre del Alumno: Pablo Daniel Castro Herrera

Nombre del tema: Parque

Parcial: II

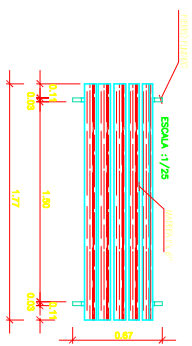
Nombre de la Materia: Diseño arquitectónico IV

Nombre del profesor: Arq. Victor Manuel Santiago Guillen

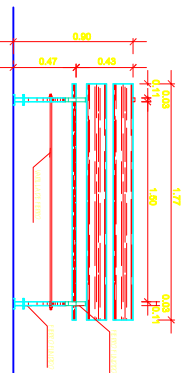
Nombre de la Licenciatura: Arquitectura

Cuatrimestre: 6

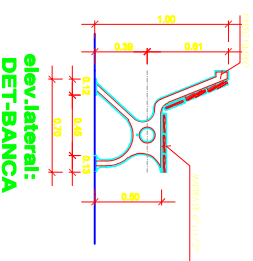
Fecha: 24 de mayo 2024



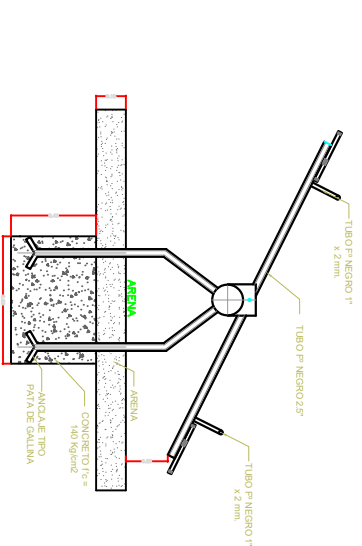
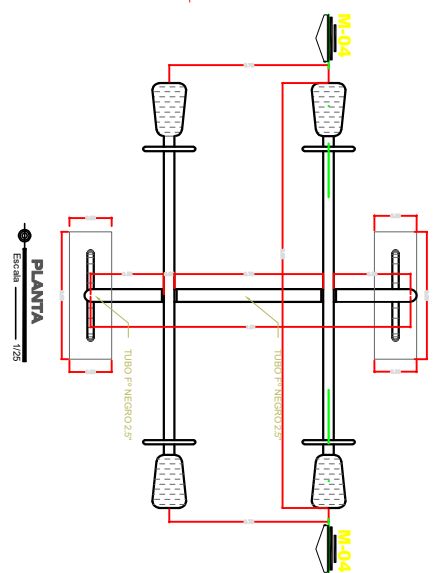
Planta :
DET-BANCA TIPO ALAMEDA
Escala: 1/75



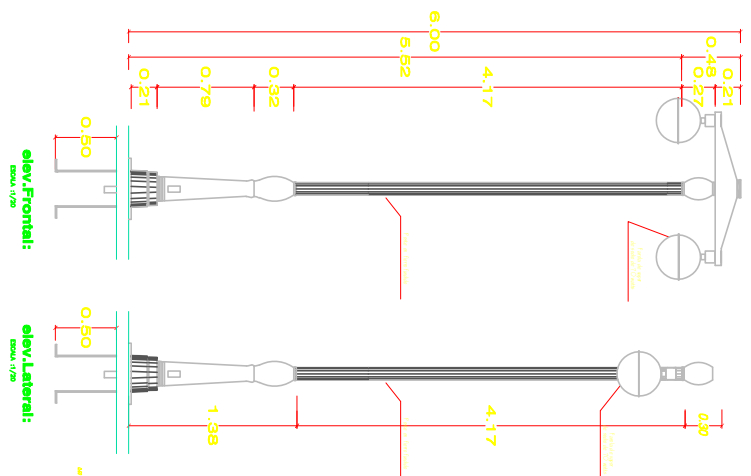
elevation :
DET-BANCA TIPO ALAMEDA
Escala: 1/75



elev.lateral:
DET-BANCA
Escala: 1/75

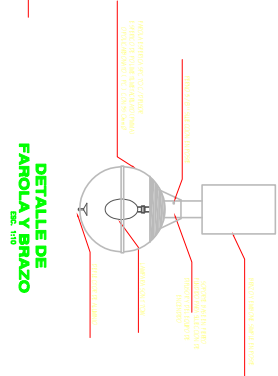


POSTE DE FPP MODELO REPUBLICANO

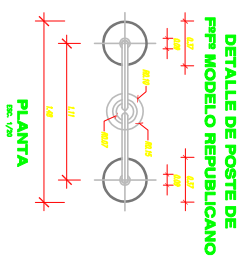


elev.Frontal:
Escala: 1/75

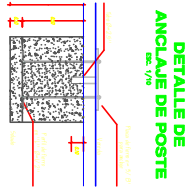
elev.Lateral:
Escala: 1/75



DETALLE DE FAROLA Y BRAZO
Escala: 1/75



DETALLE DE POSTE DE FPP MODELO REPUBLICANO
Escala: 1/75



DETALLE DE ANCLAJE DE POSTE
Escala: 1/75