



Nombre del Alumno: Joaquin Betony Zapete Morales.

Nombre del tema: Parque recreativo fracc. "Las Tinajas"

Parcial: Unida 2.

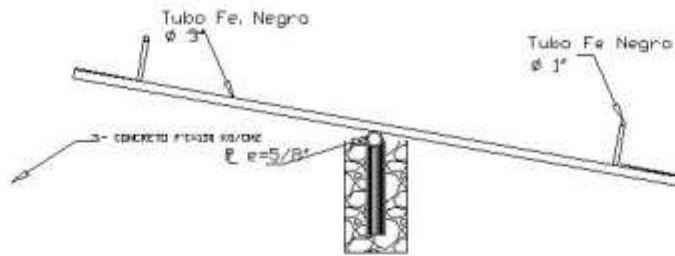
Nombre de la Materia: Diseño arquitectónico IV.

Nombre del profesor: Arq. Víctor Manuel Santiago Guillen.

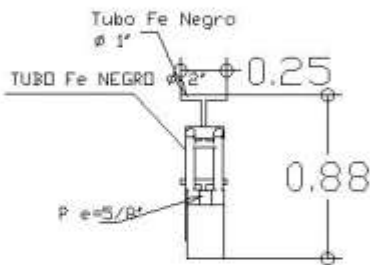
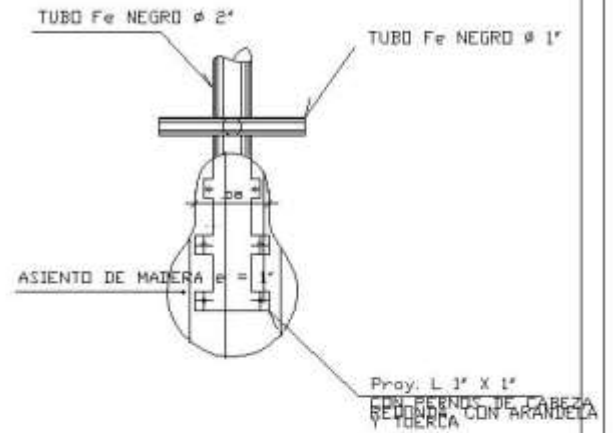
Nombre de la Licenciatura: Arquitectura.

Cuatrimestre: Numero 6.

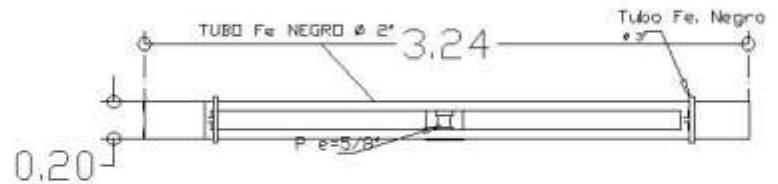
## DETALLE CONSTRUCTIVO SUBE Y BAJA



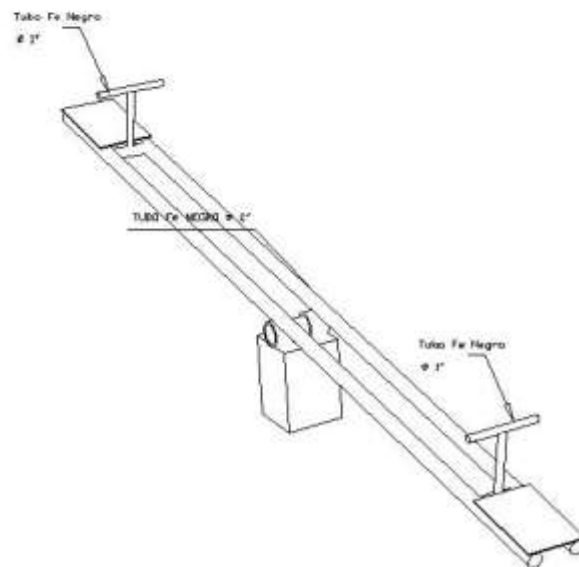
**VISTA LATERAL**



**VISTA FRONTAL**

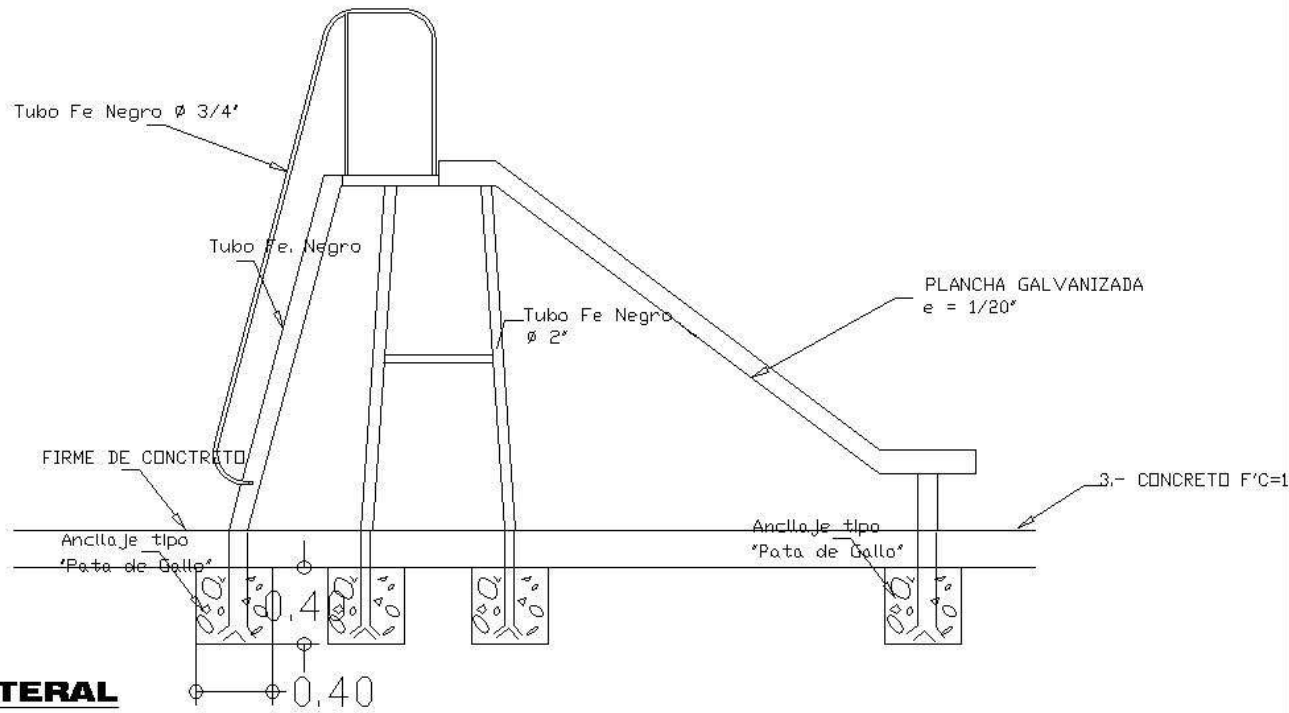


**VISTA EN PLANTA**

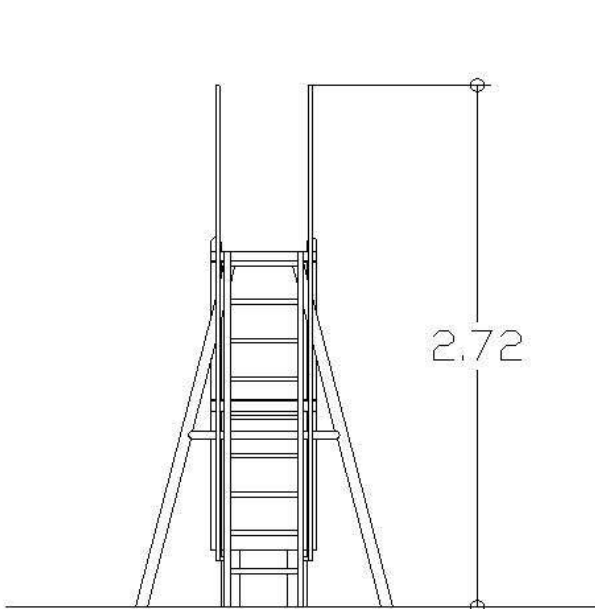


**VISTA EN ISOMETRICO**

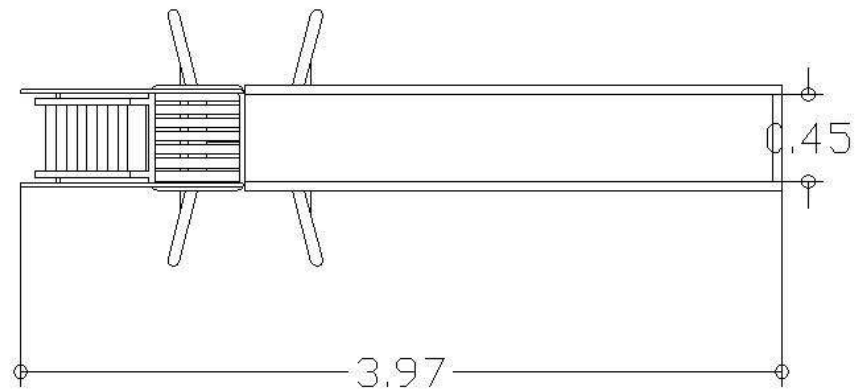
# DETALLE CONSTRUCTIVO RESBALADILLA



**VISTA LATERAL**



**VISTA FRONTAL**

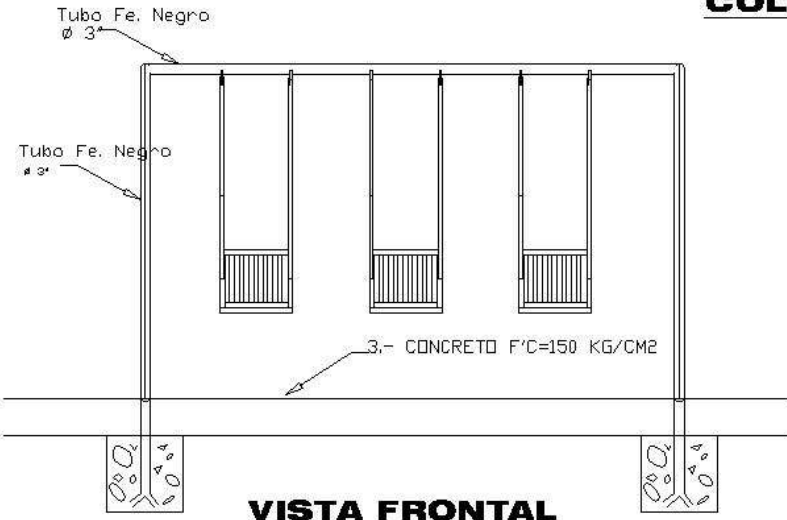


**VISTA EN PLANTA**

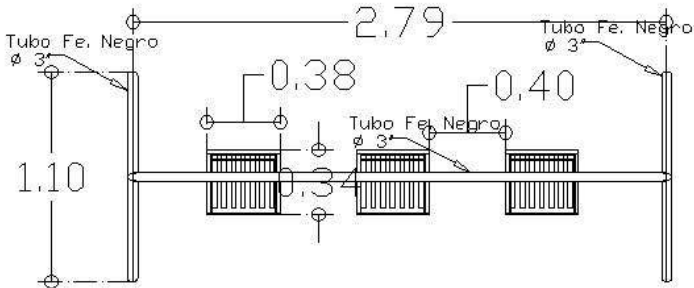
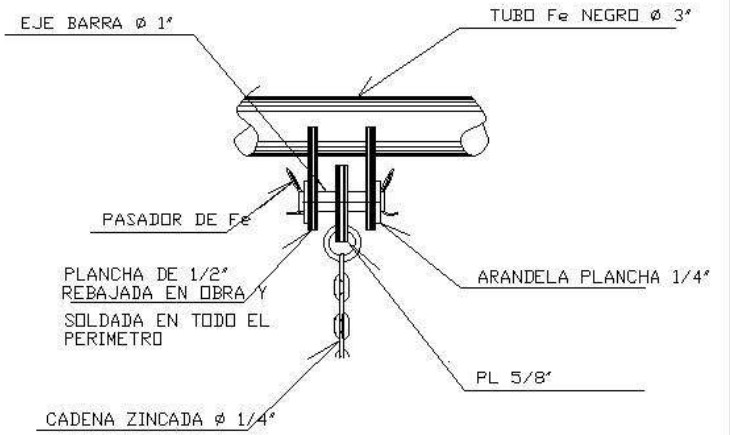


**VISTA EN ISOMETRICO**

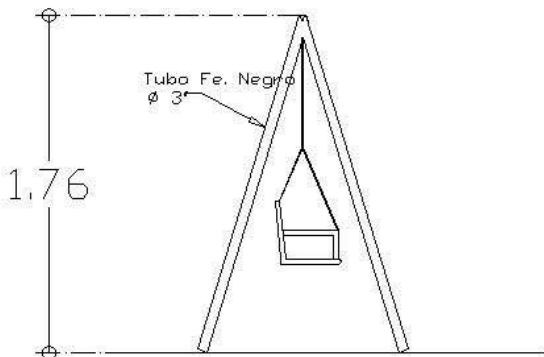
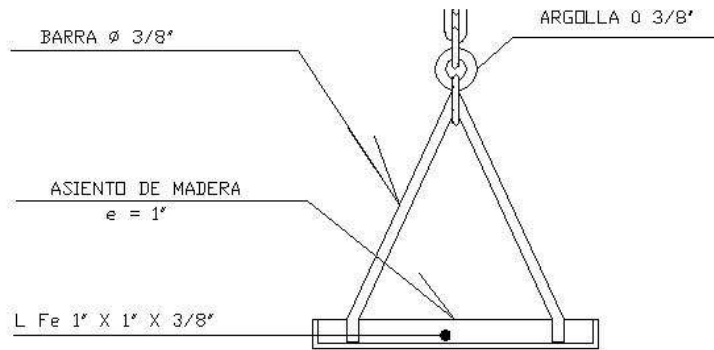
# DETALLE CONSTRUCTIVO COLUMPIO



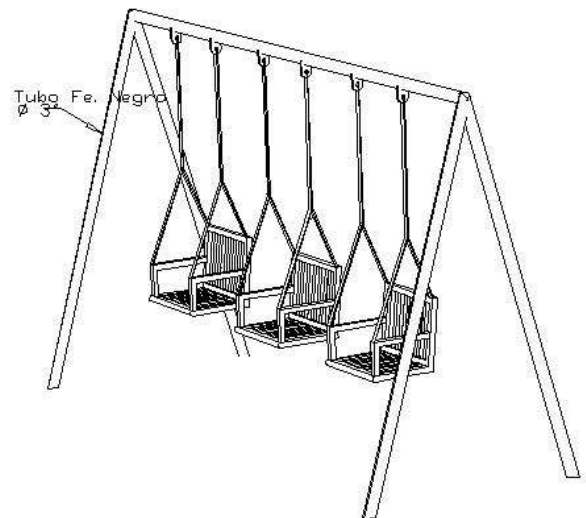
**VISTA FRONTAL**



**VISTA EN PLANTA**

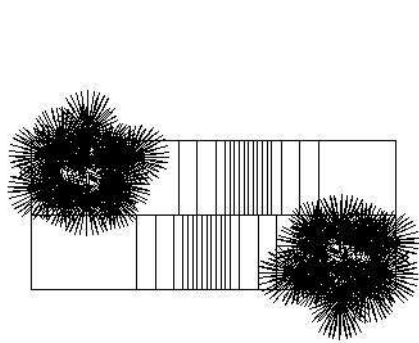
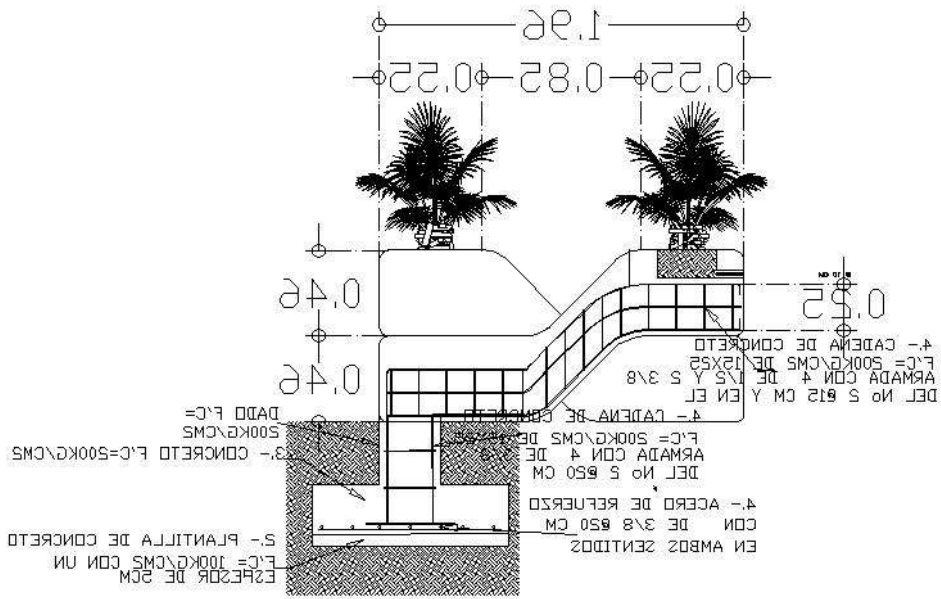


**VISTA LATERAL**

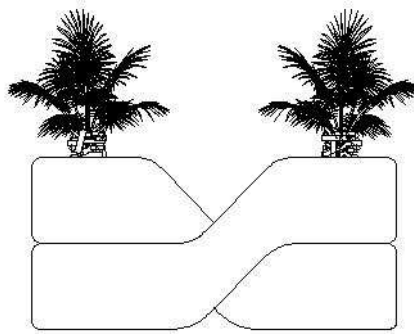


**VISTA EN ISOMETRICO**

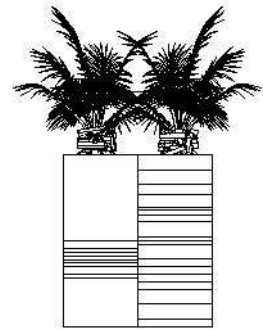
**BANCA TIPO 1**



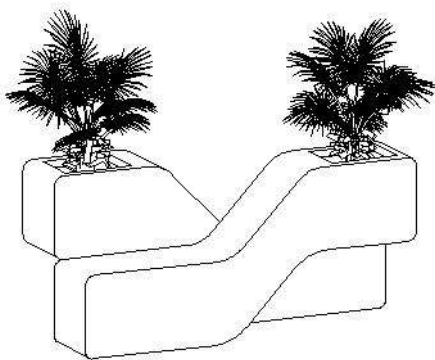
**VISTA EN PLANTA**



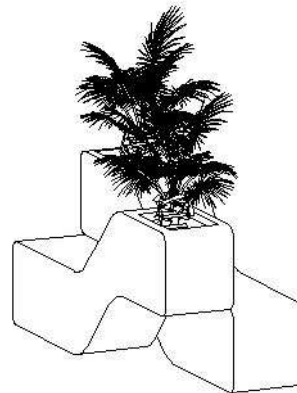
**VISTA LATERAL**



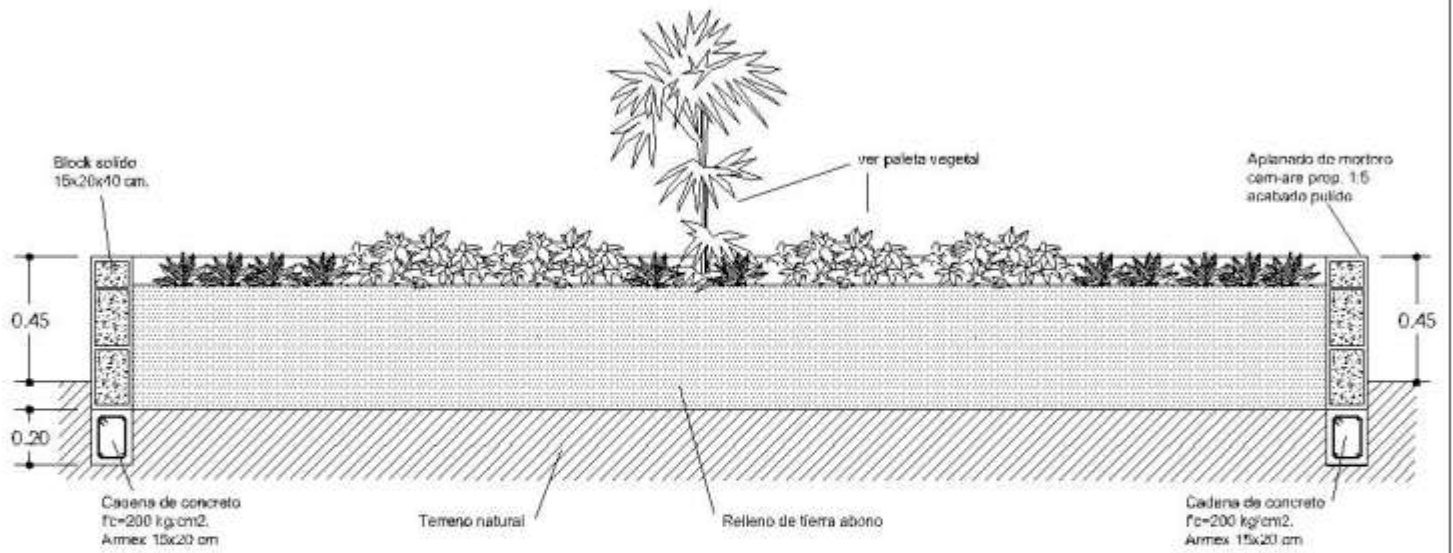
**VISTA FRONTAL**



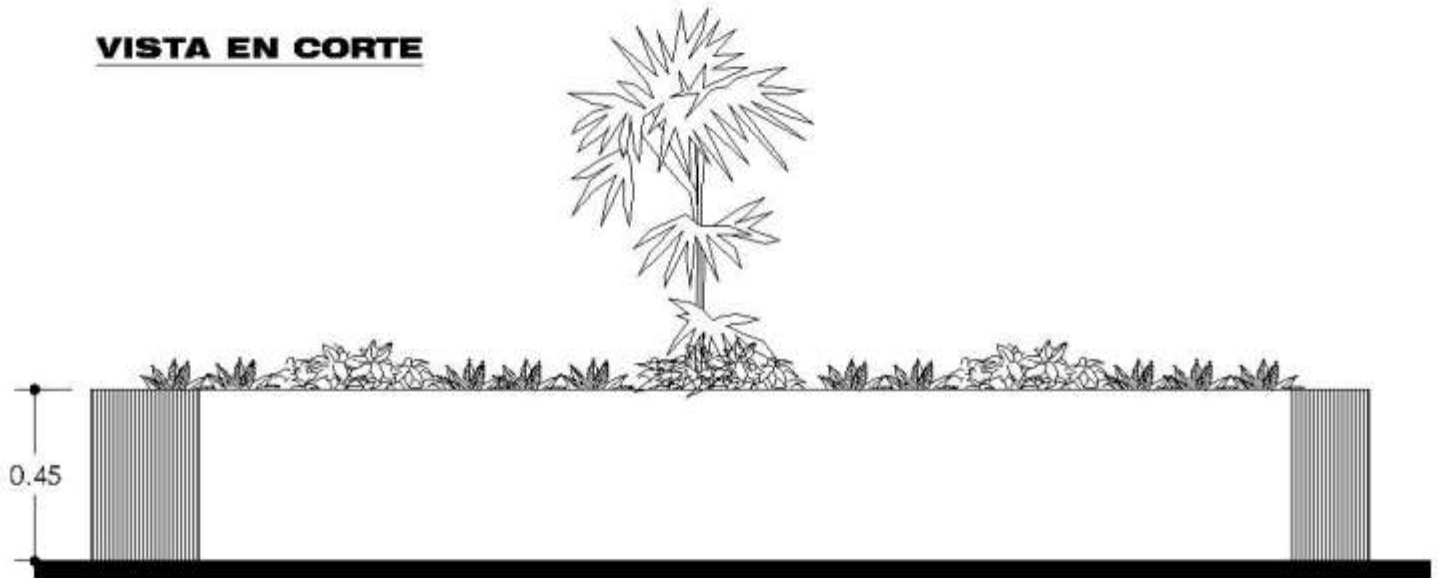
**VISTA EN ISOMETRICO**



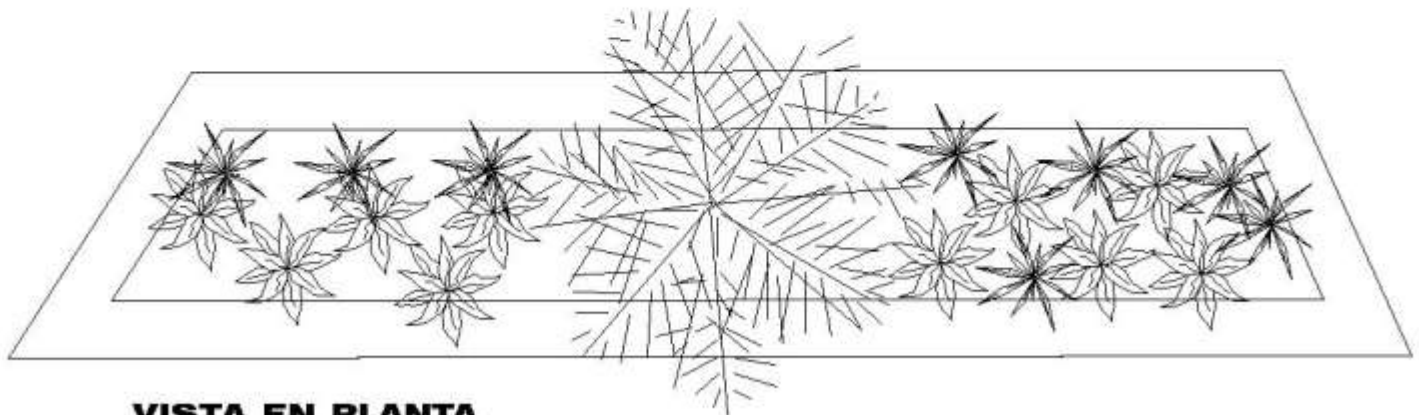
# DETALLE CONSTRUCTIVO JARDINERAS



## VISTA EN CORTE

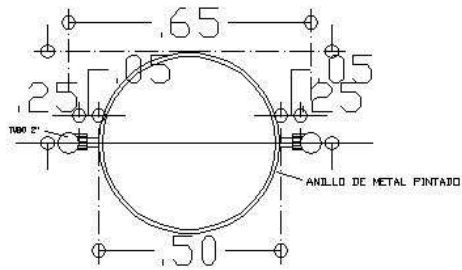


## VISTA POSTERIOR

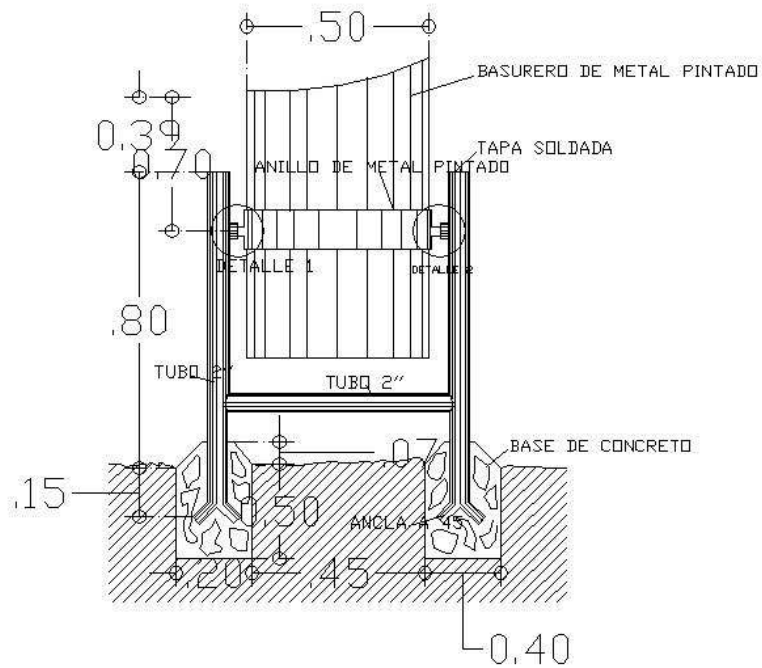


## VISTA EN PLANTA

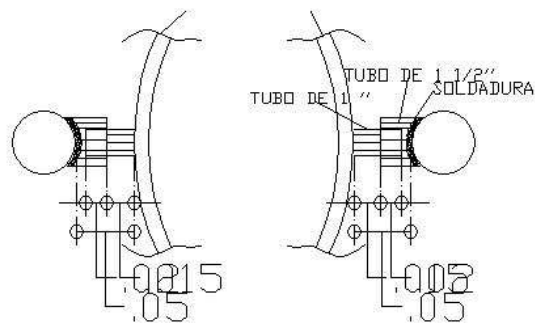
**DETALLE CONSTRUCTIVO  
DEPOSITO DE BASURA**



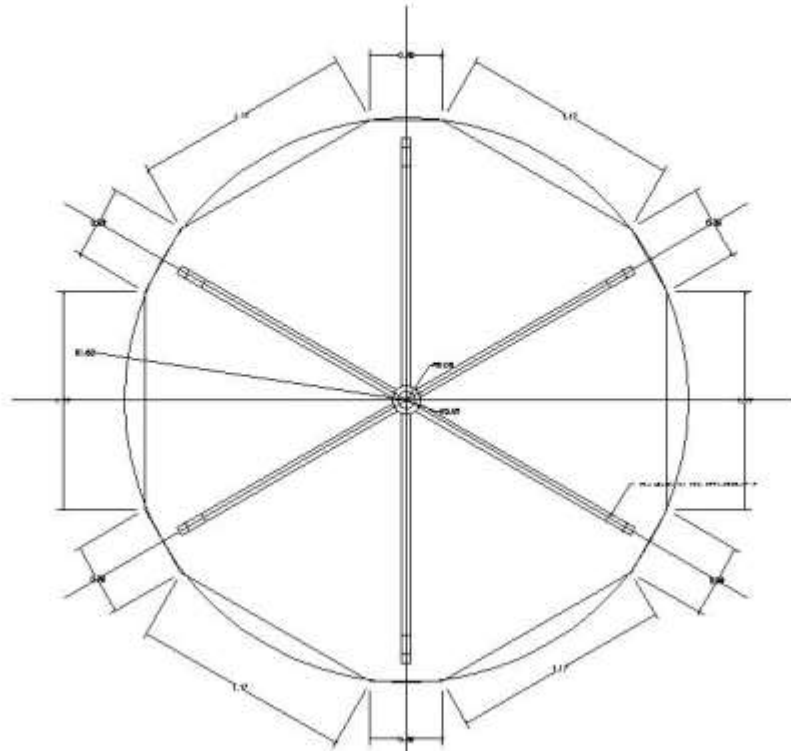
**VISTA EN PLANTA**



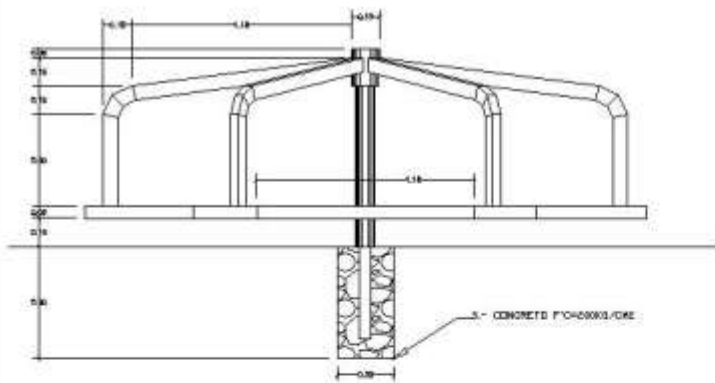
**VISTA FRONTAL**



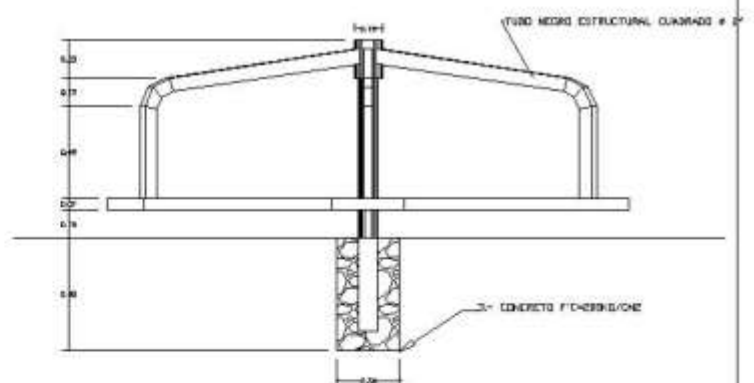
**DETALLE CONSTRUCTIVO  
RUEDA GIRATORIA**



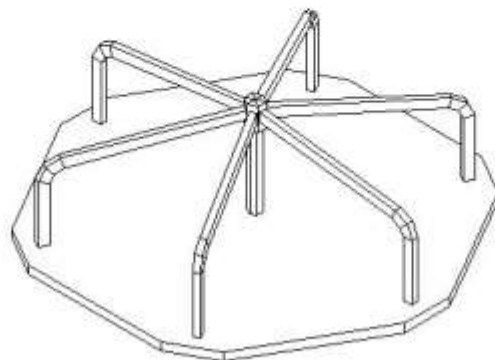
**VISTA EN PLANTA**



**VISTA FRONTAL**

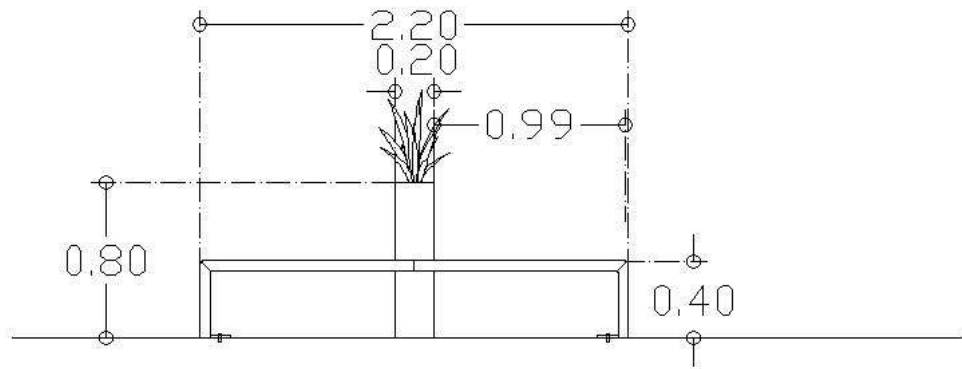


**VISTA LATERAL**

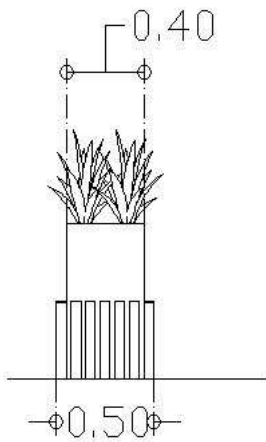


**VISTA EN ISOMETRICO**

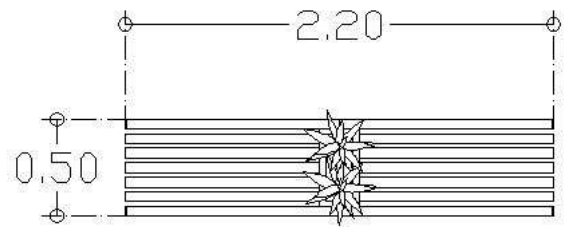




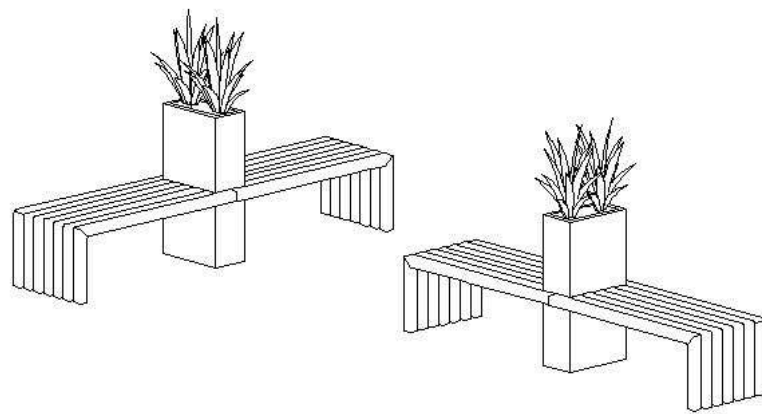
**VISTA FRONTAL**



**VISTA LATERAL**

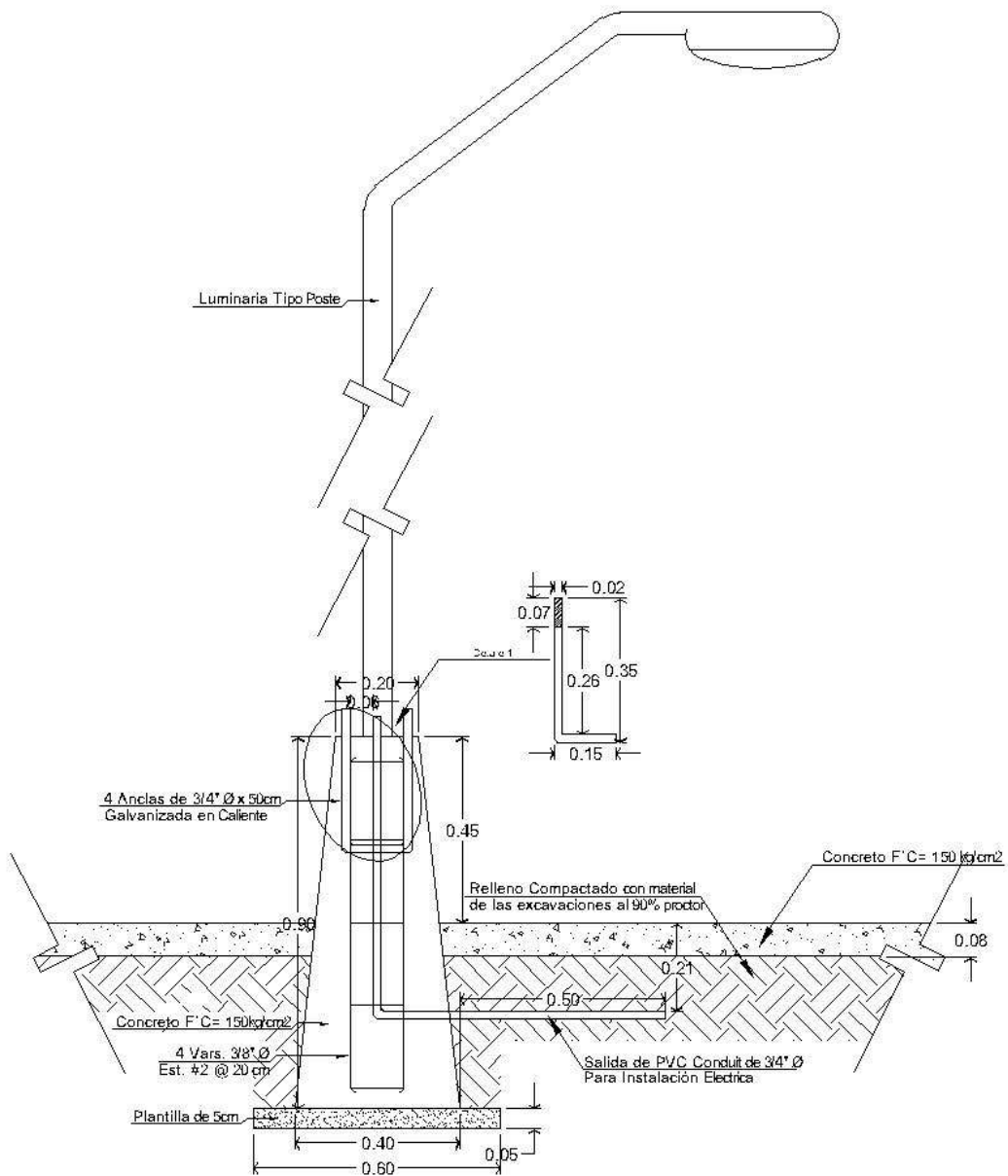


**VISTA EN PLANTA**

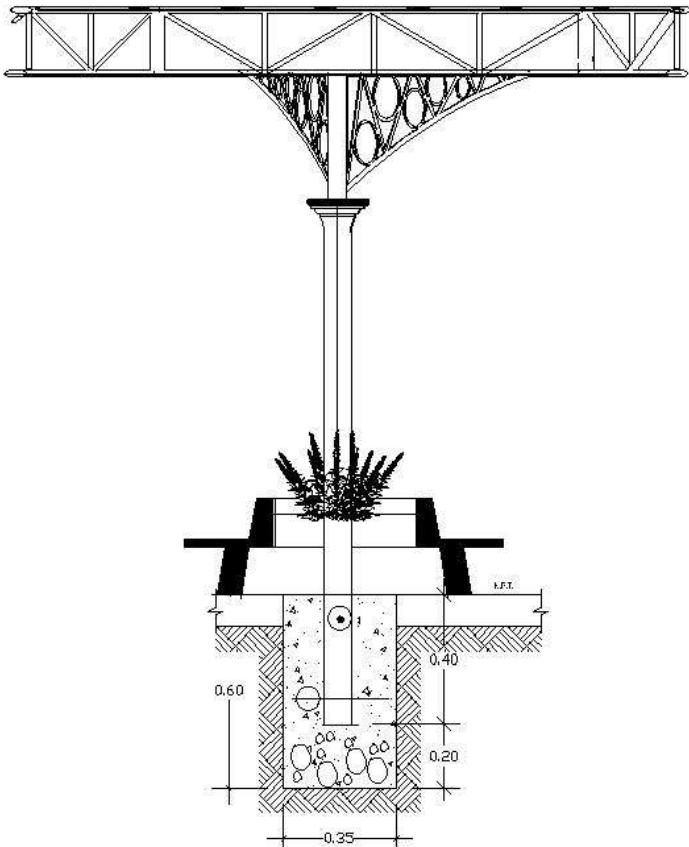


**VISTA EN ISOMETRICO**

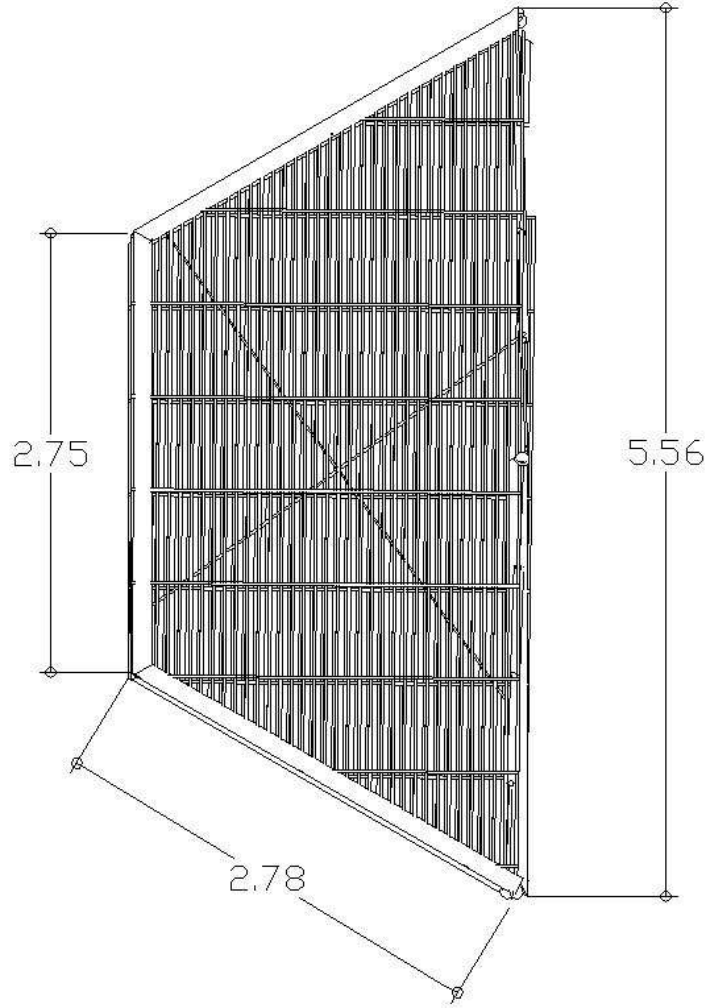
# DETALLE CONSTRUCTIVO ALUMBRADO PUBLICO



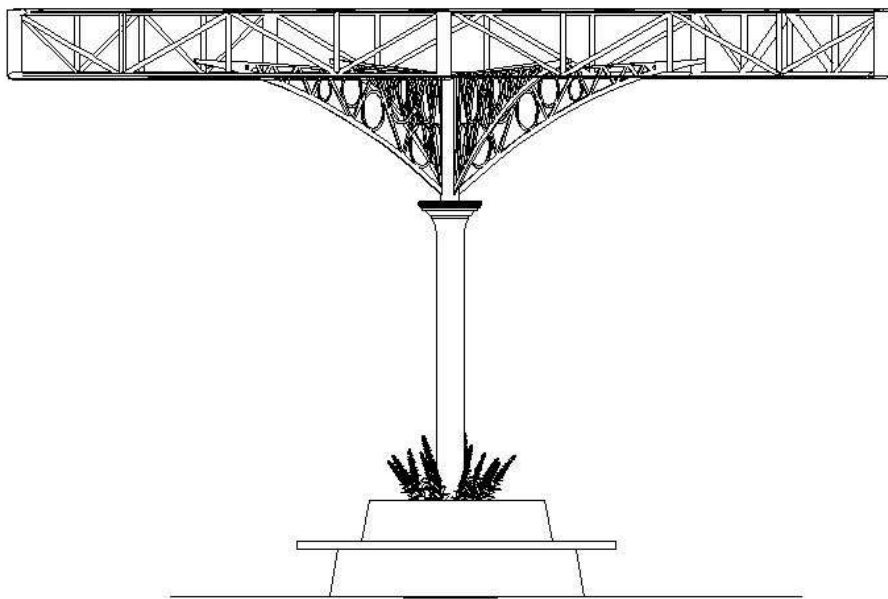
**DETALLE CONSTRUCTIVO  
TRIDILOSA CON JARDINERA**



**ANCLAJE DE COLUMNA**  
ESCALA: 1/12.5

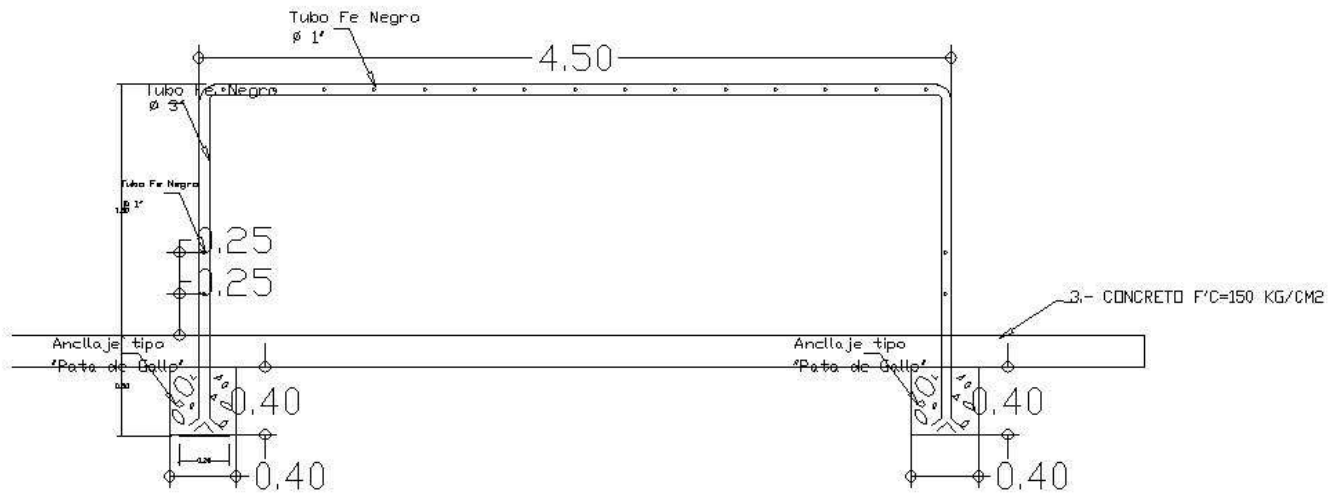


**VISTA EN PLANTA**

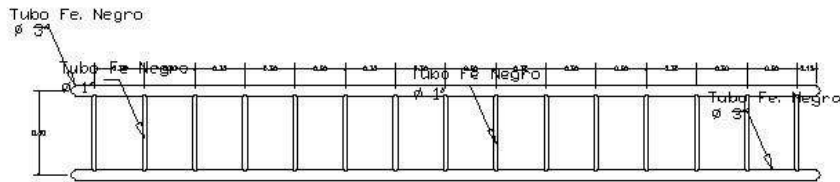


**VISTA FRONTAL**

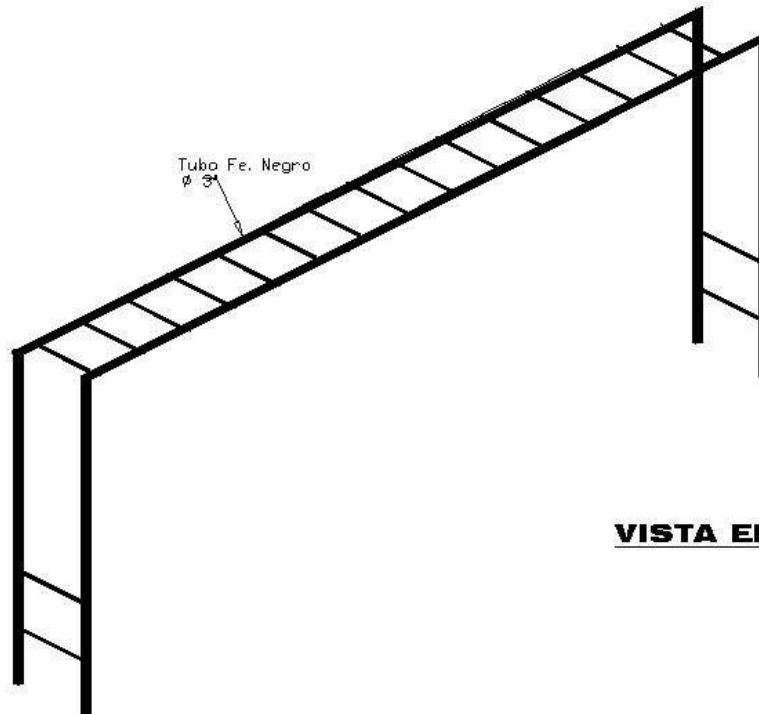
# DETALLE CONSTRUCTIVO PASAMANOS



**VISTA FRONTAL**



**VISTA EN PLANTA**



**VISTA EN ISOMETRICO**