



*Nombre del Alumno: Frida Lizbeth Reséndiz Salazar*

*Nombre del tema : Plano de detalle*

*Parcial : 2*

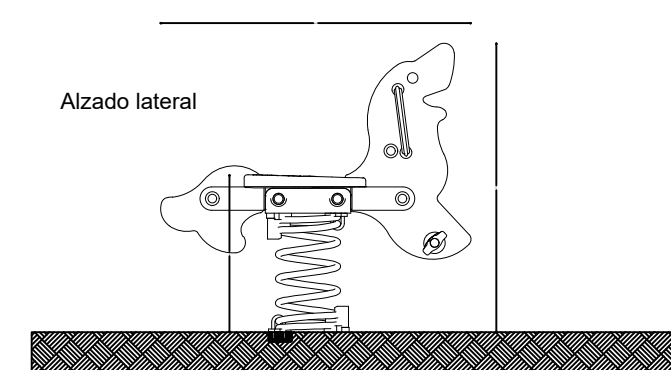
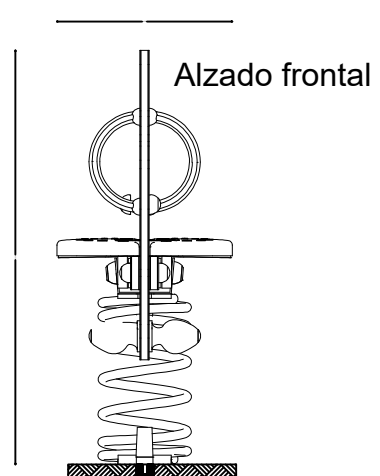
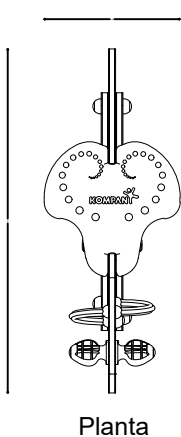
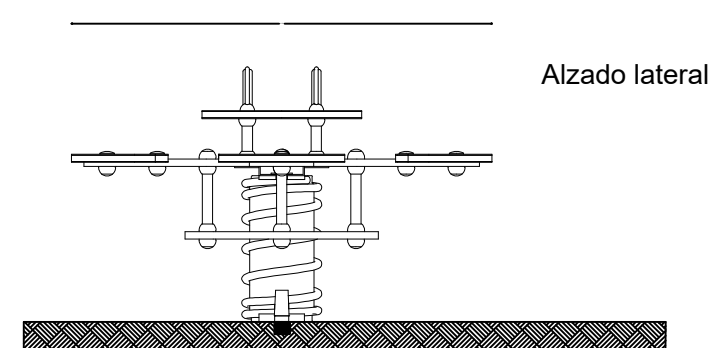
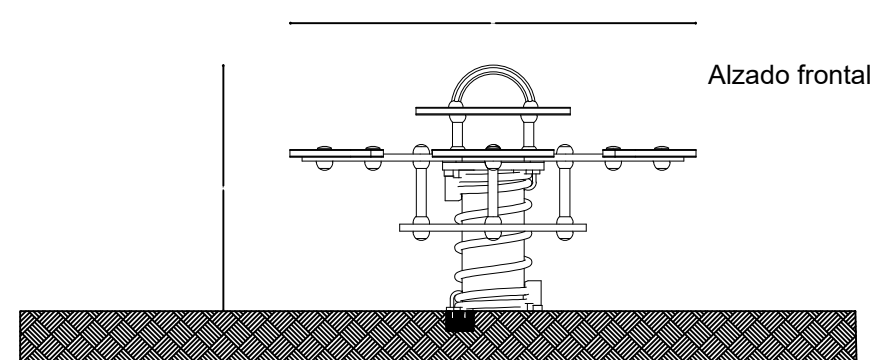
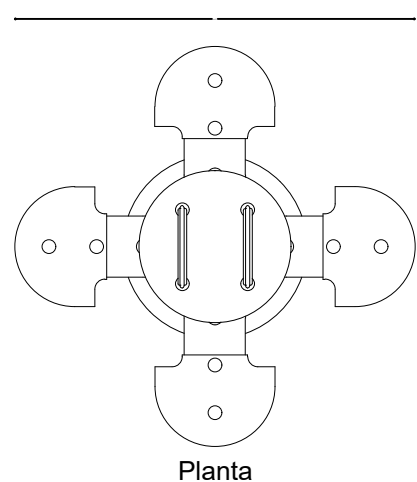
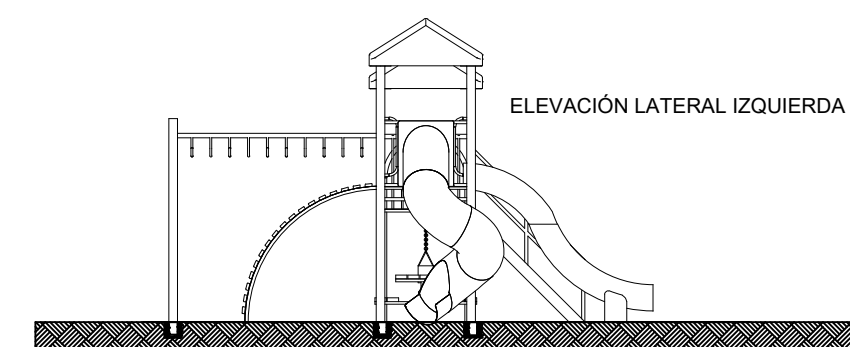
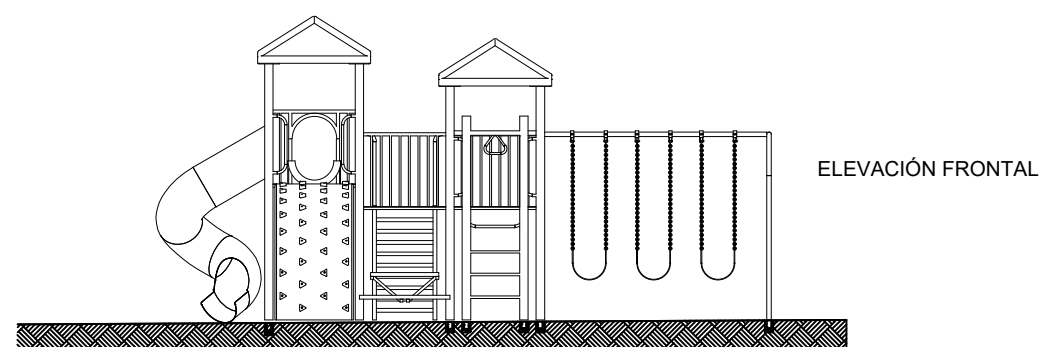
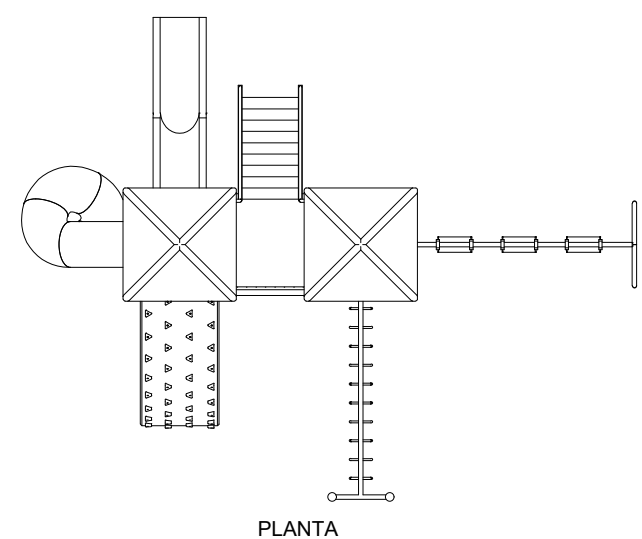
*Nombre de la Materia: Diseño arquitectónico*

*Nombre del profesor: Victor Manuel Santiago Guillen*

*Nombre de la Licenciatura: Arquitectura*

*Cuatrimestre: 6to*

# UDS



**PROYECTO:**  
PARQUE

**PROPIETARIO:**  
FRIDA RESENDIZ

**PROYECTÓ:**  
DETALLE ESTRUCTURAL

**PLANO:**  
PLANTA ARQUITECTÓNICA

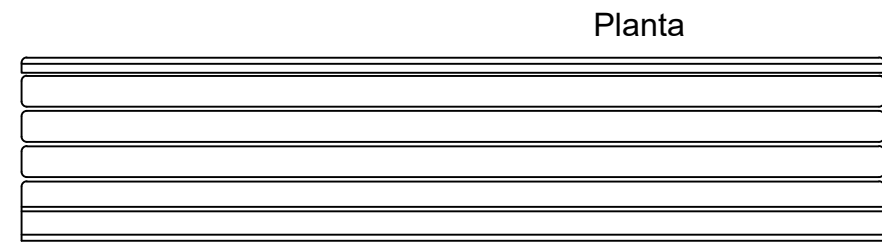
**ESCALA:**  
1:50

**CLAVE:**  
A-1

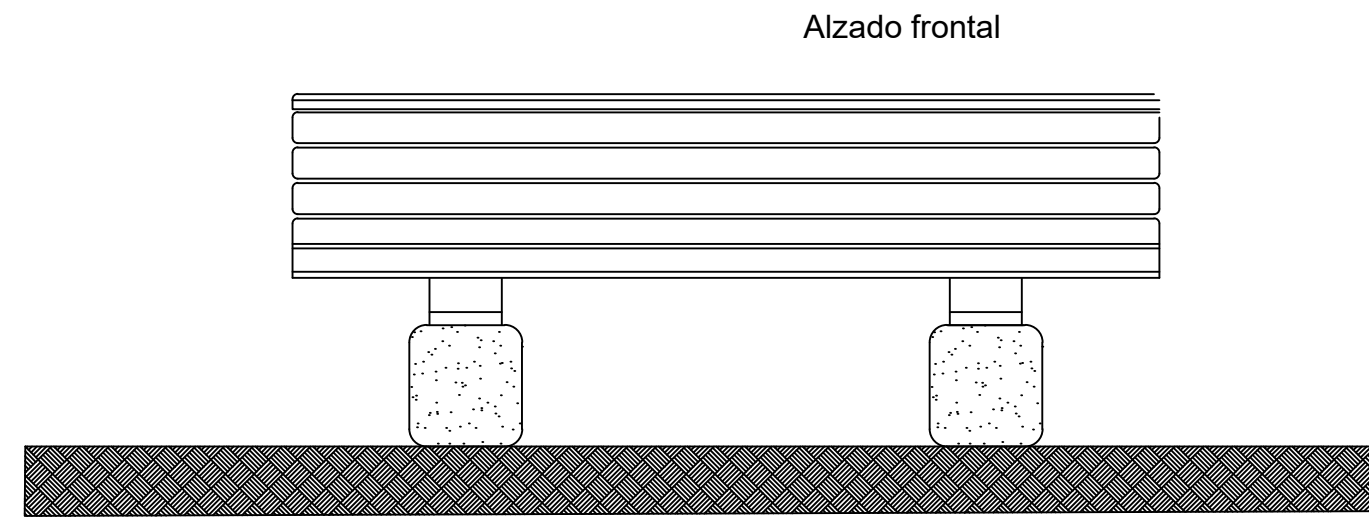
**ACOTACIÓN:**  
METROS

**PLANO:**  
01 / 03

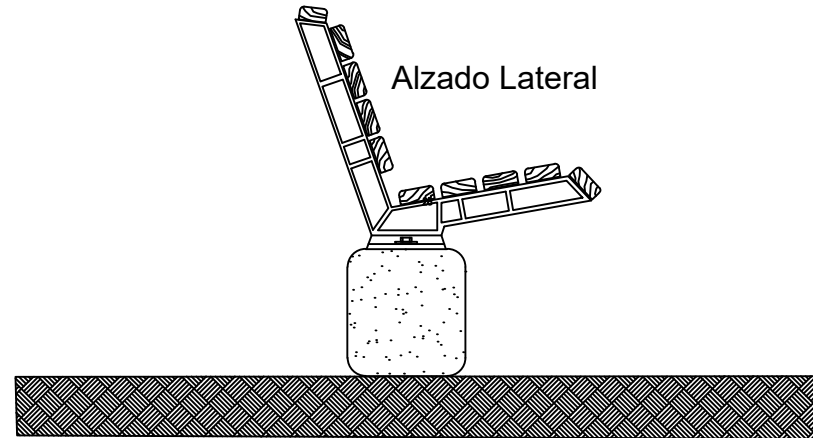
**FECHA:**  
13 / JUNIO / 2024



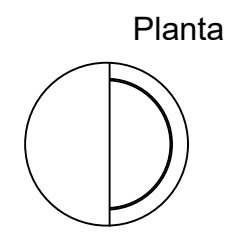
Planta



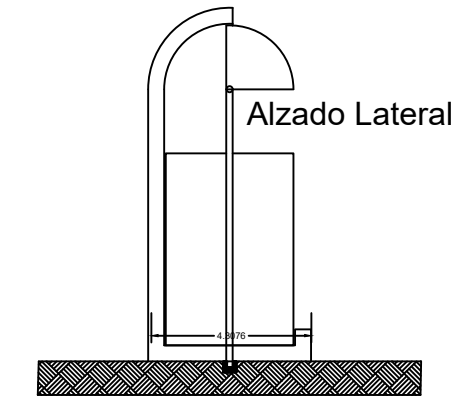
Alzado frontal



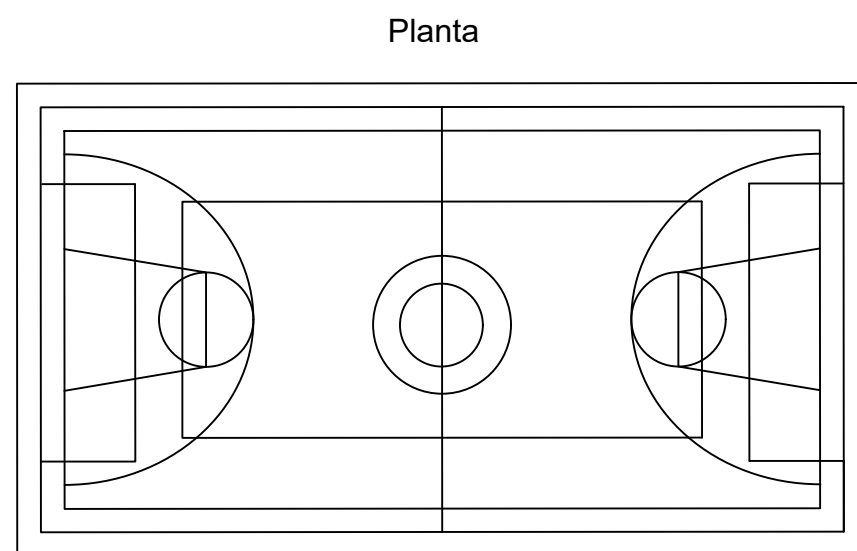
Alzado Lateral



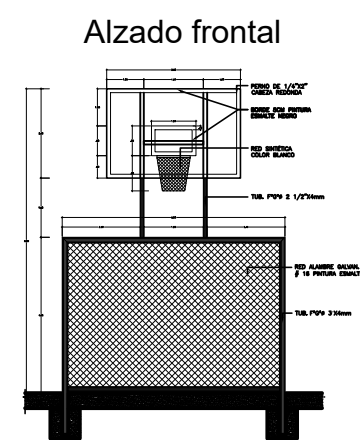
Planta



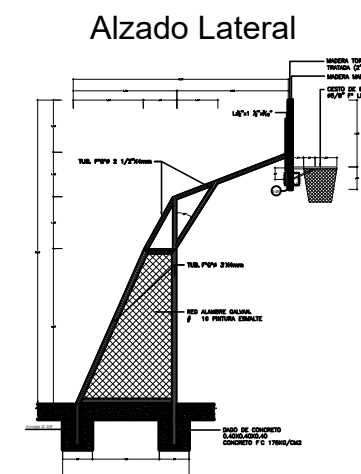
Alzado Lateral



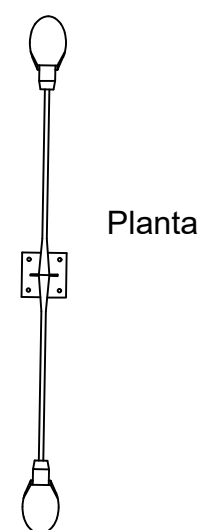
Planta



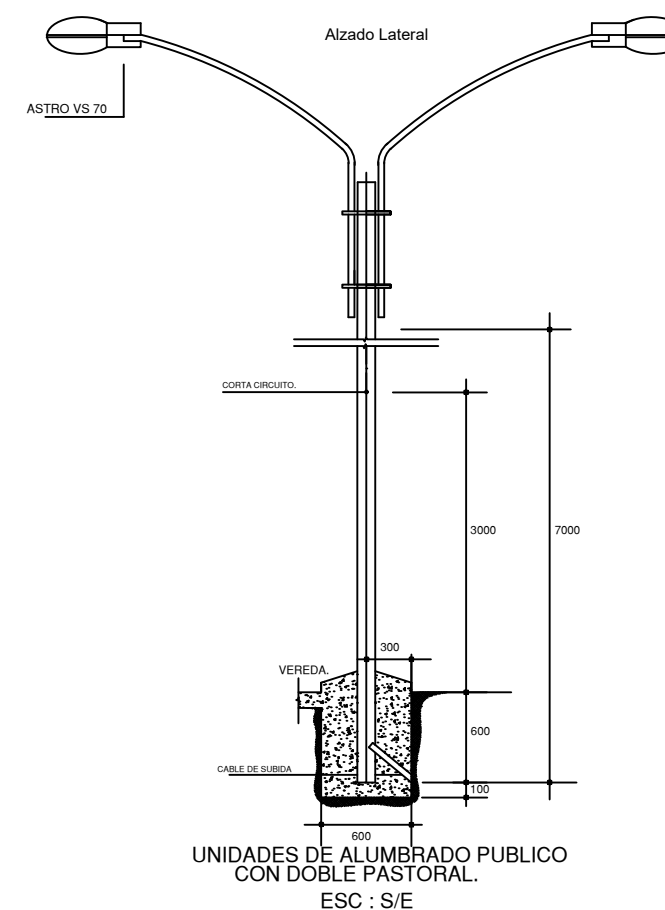
Alzado frontal



Alzado Lateral



Planta



Alzado Lateral

UNIDADES DE ALUMBRADO PUBLICO  
CON DOBLE PASTORAL.  
ESC : S/E

**UDS**

**PROYECTO:**  
PARQUE

**PROPIETARIO:**  
FRIDA RESENDIZ

**PROYECTO:**  
DETALLE ESTRUCTURAL

**PLANO:**  
PLANTA ARQUITECTÓNICA

**ESCALA:**  
1:50

<b>CLAVE:</b> A-1	<b>ACOTACIÓN:</b> METROS
	<b>PLANO:</b> 01 / 03

**FECHA:**  
13 / JUNIO / 2024