



**Mi Universidad**

*Nombre del Alumno JOSE AMILCAR TREJO HIDALGO*

*Nombre del tema; DETALLES CONSTRUCTIVOS*

*Parcial 4*

*Nombre de la Materia: COMPUTACION PARA EL DISEÑO*

*Nombre del profesor: VICTOR MANUEL SANTIAGO GUILLEN*

*Nombre de la Licenciatura arquitectura*

*Cuatrimestre 4*

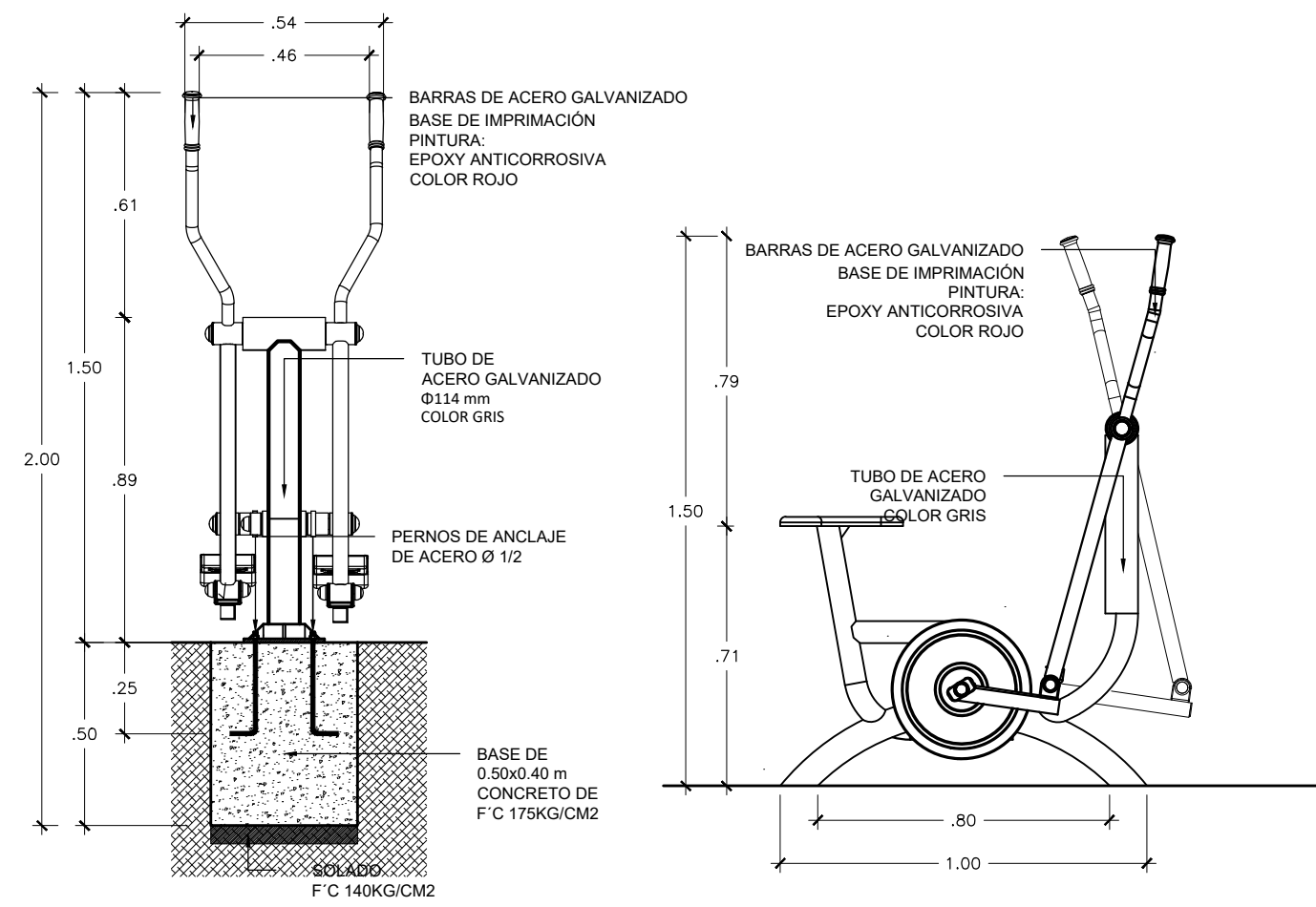


# AREA DE GYMNASIO

# AREA DE JUEGOS

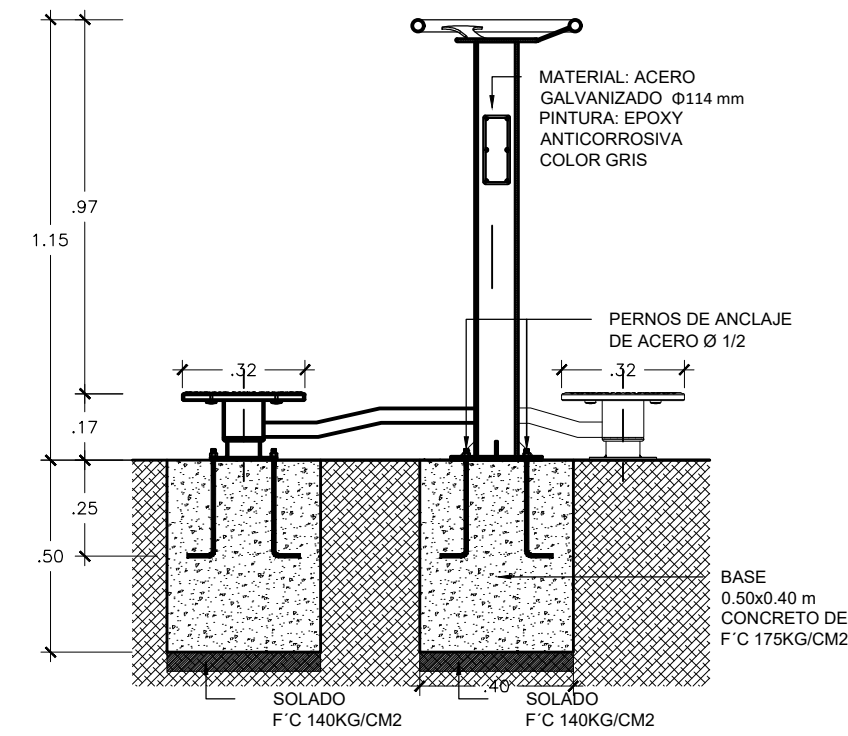
UNIVERSIDAD

MAQUINA DE CINTURA



VISTA FRONTAL

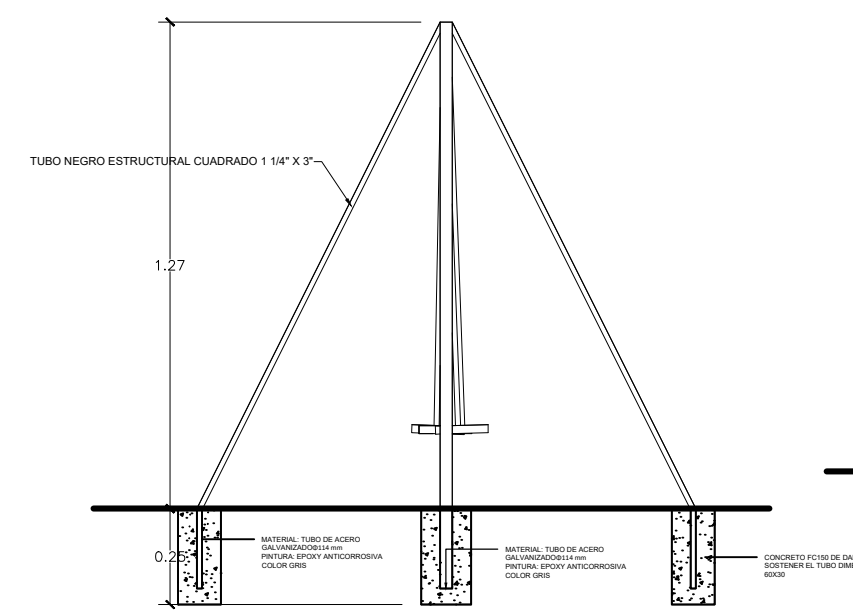
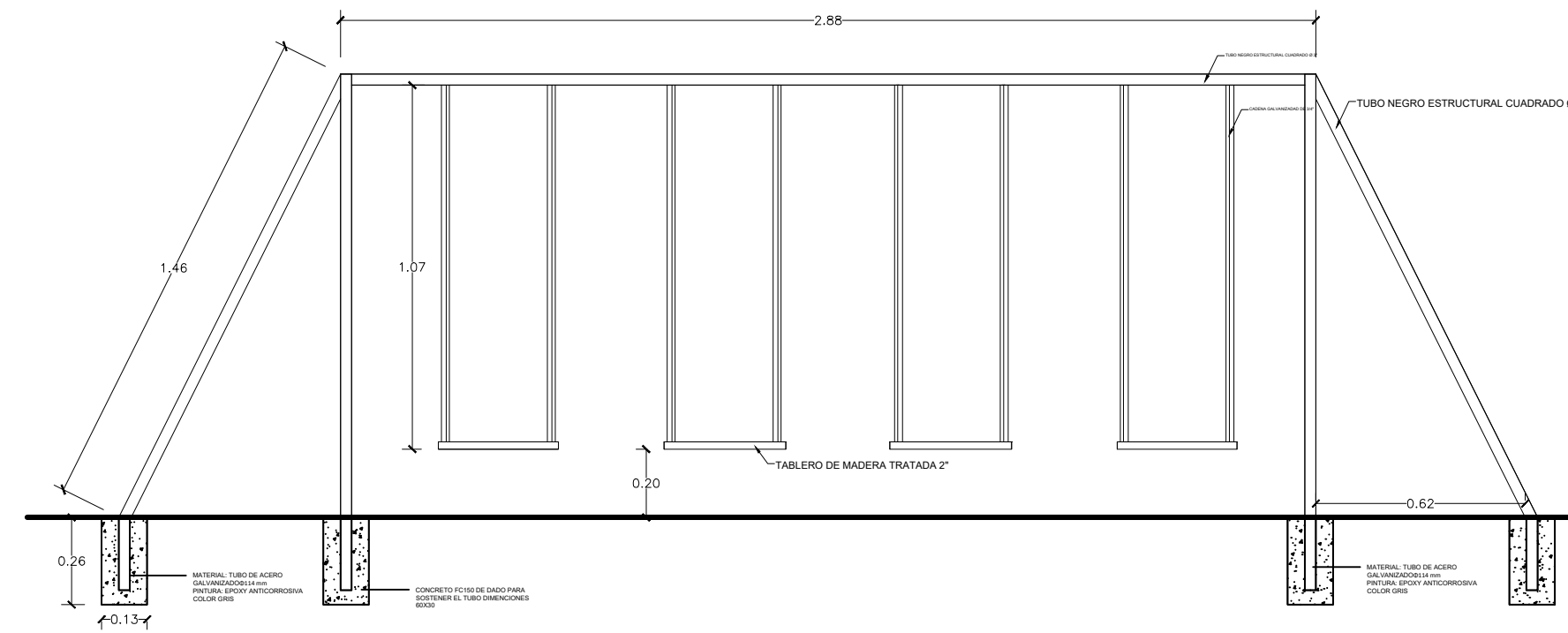
VISTA LATERAL



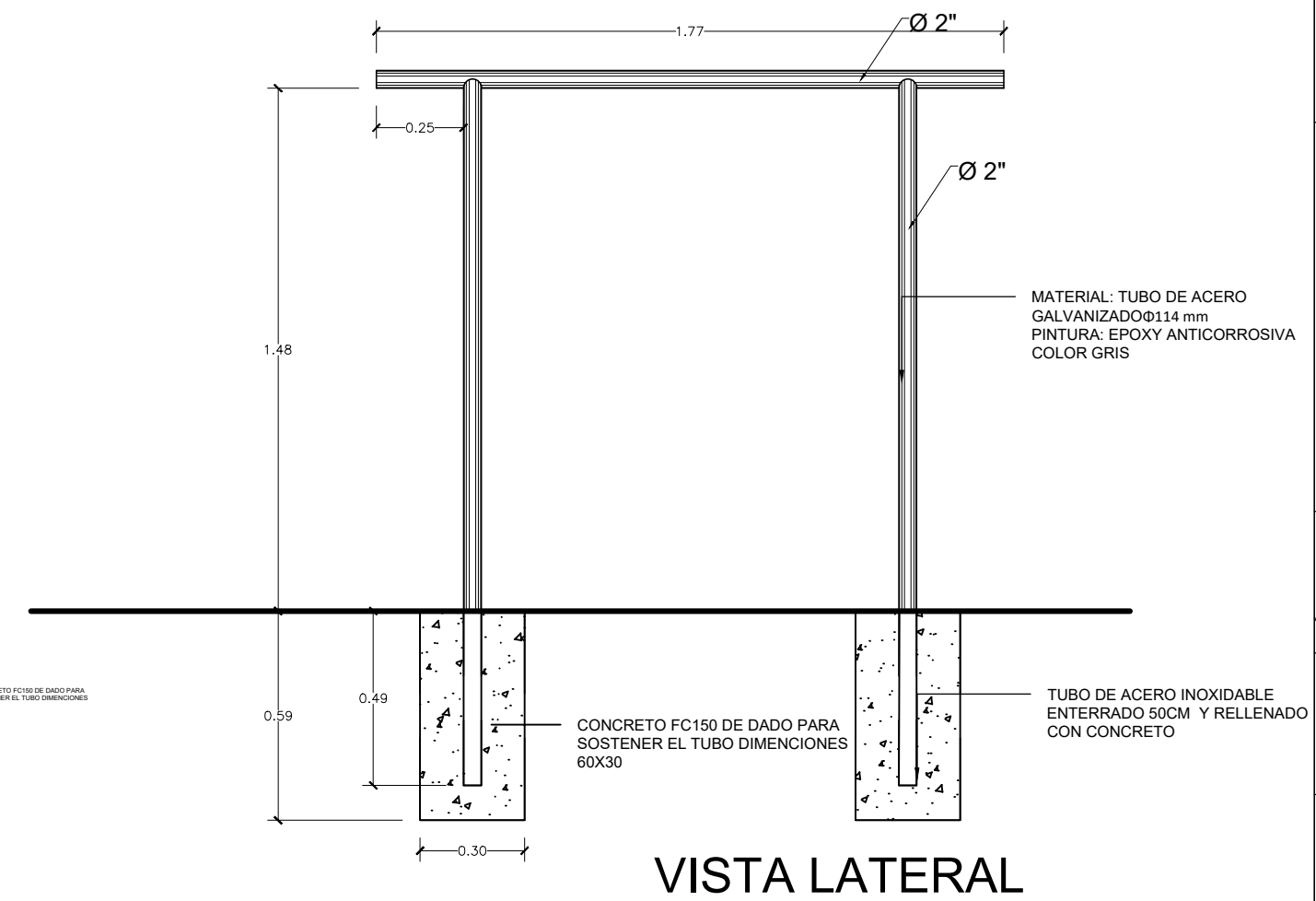
VISTA LATERAL

VISTA FRONTAL

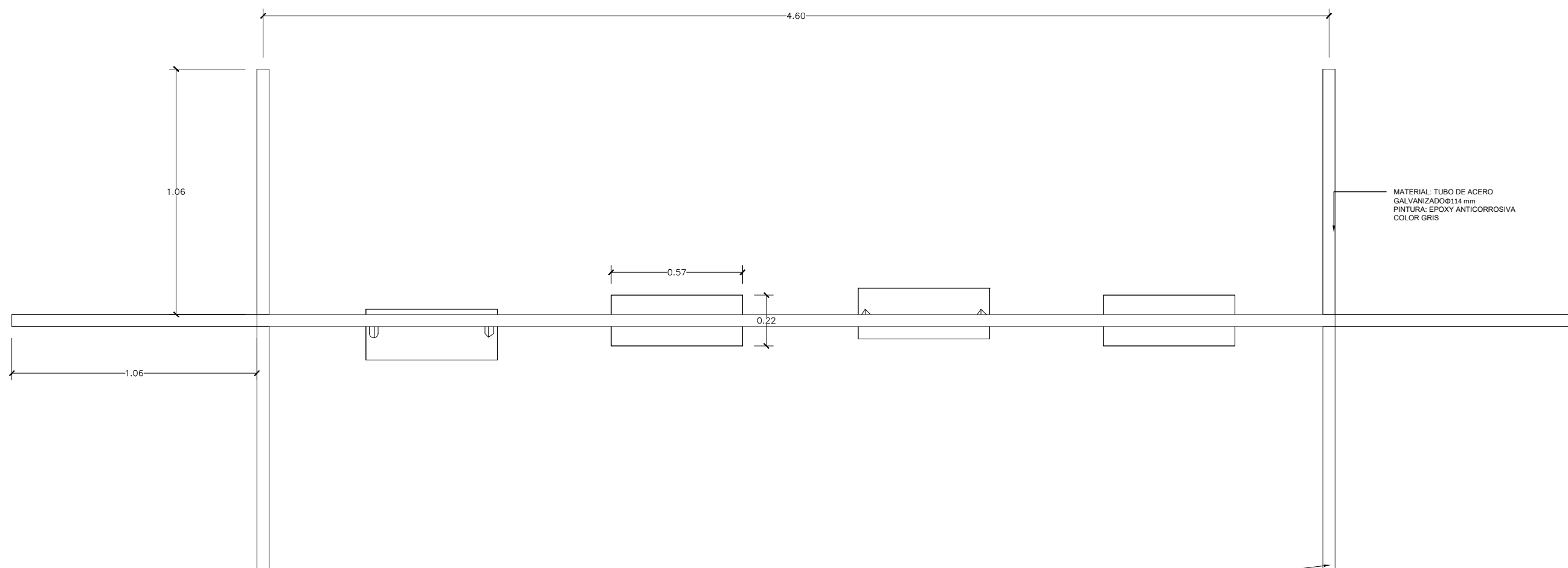
VISTA FRONTAL



VISTA LATERAL

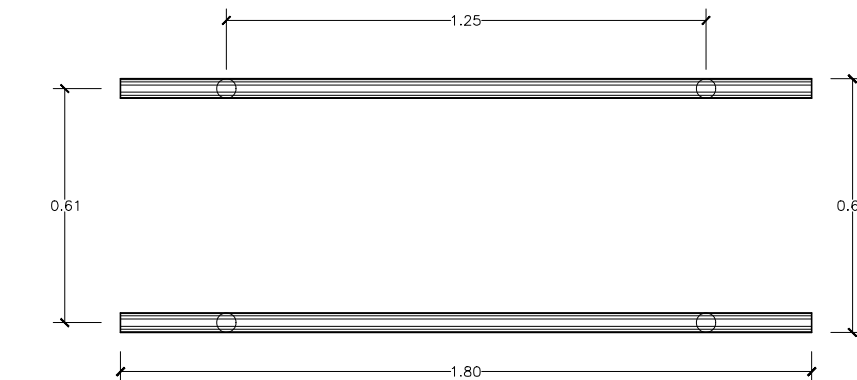


VISTA LATERAL



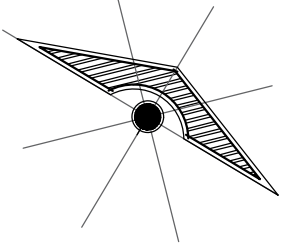
PLANO DE PLANTA

PLANOS TÍPICOS: COLUMPIOS



PLANO DE PLANTA

LOCALIZACIÓN



SIMBOLOGÍA

DATOS DE LA OBRA

PARQUE FRACC TINAJAS

ALUMNO

JOSE AMILCAR TREJO HIDALGO

DIRECCIÓN:

AVE. CENTRAL No. 24

PROPIETARIO:

PARQUE TINAJAS

PROYECTÓ:

PARQUE

PLANO:

DETALLES CONSTRUCTIVOS

ESCALA:

1:50

CLAVE:

A-1

ACOTACIÓN:

METROS

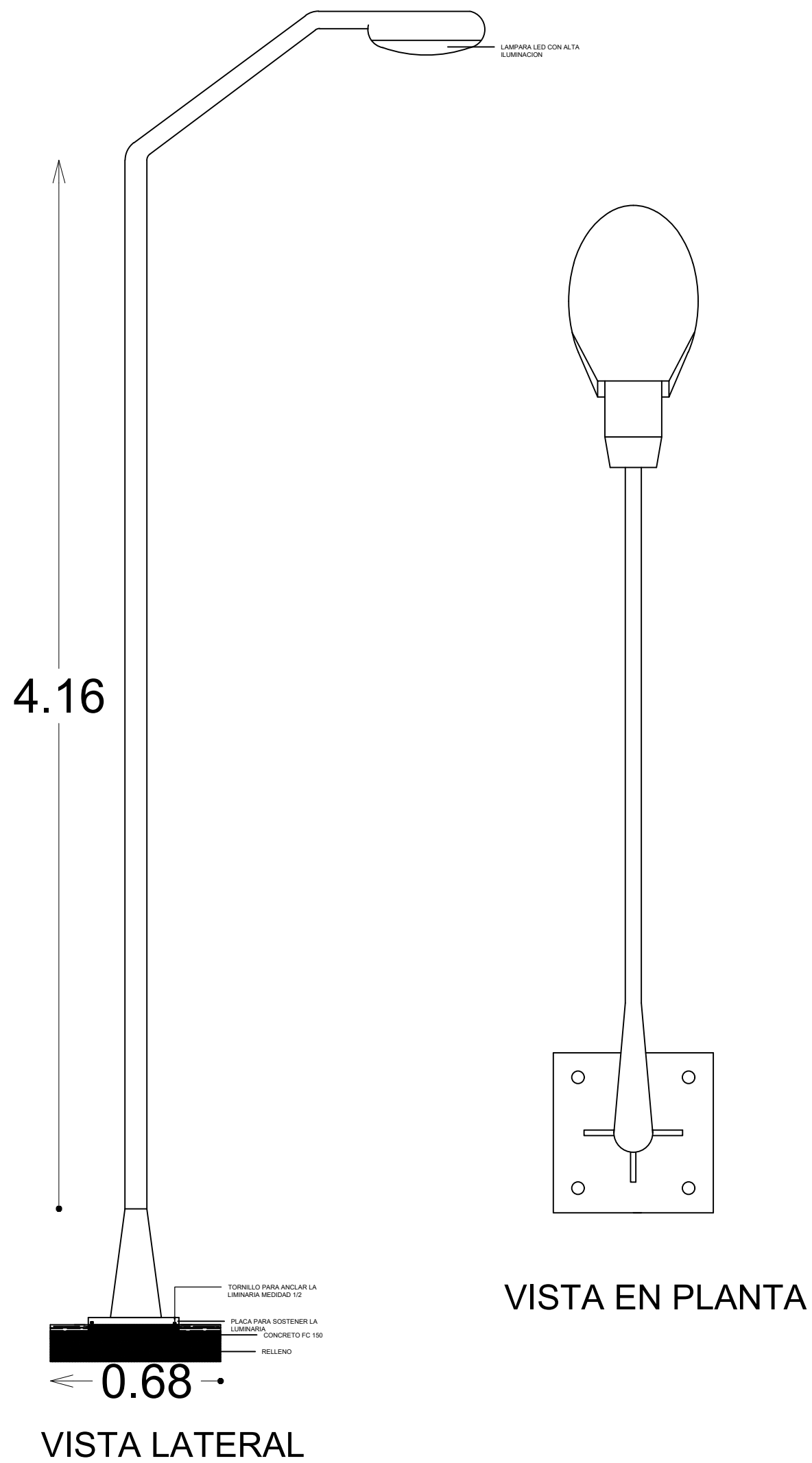
PLANO:

01/03

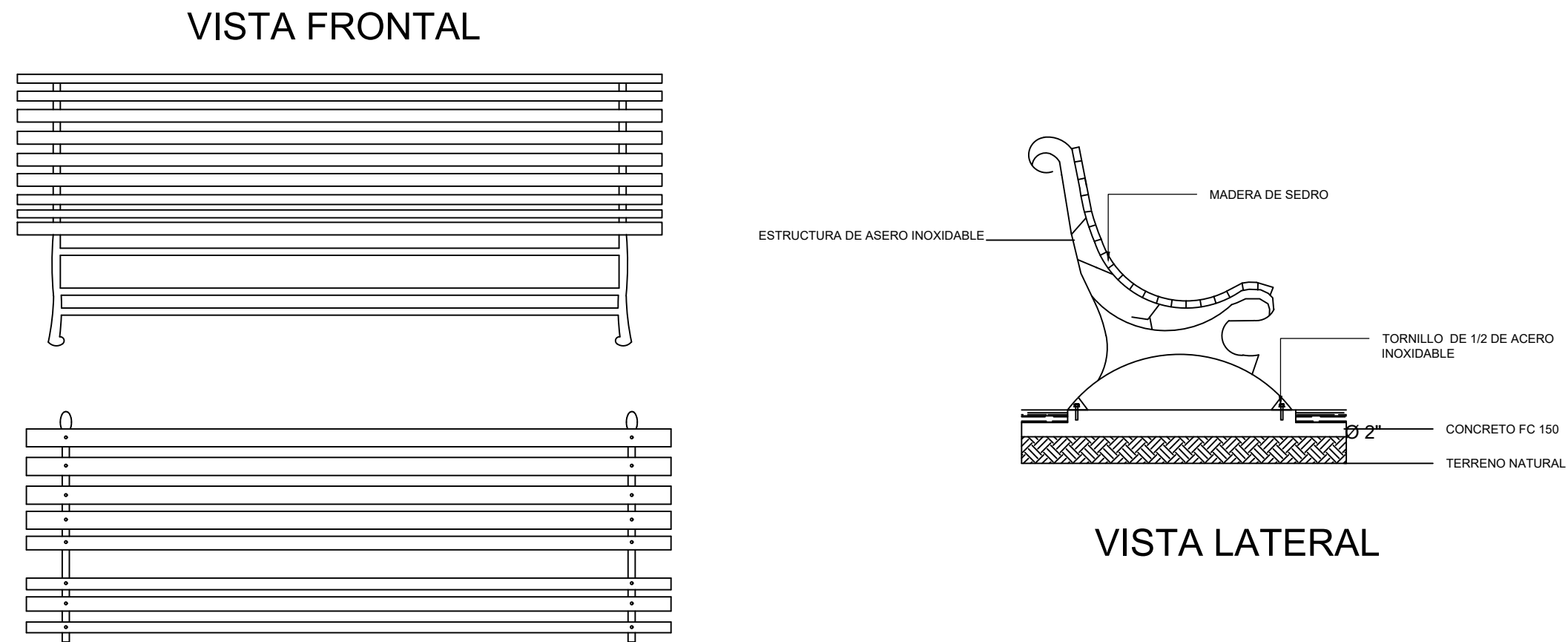
FECHA:

12/ JUNIO/ 24

# LUMINARIAS

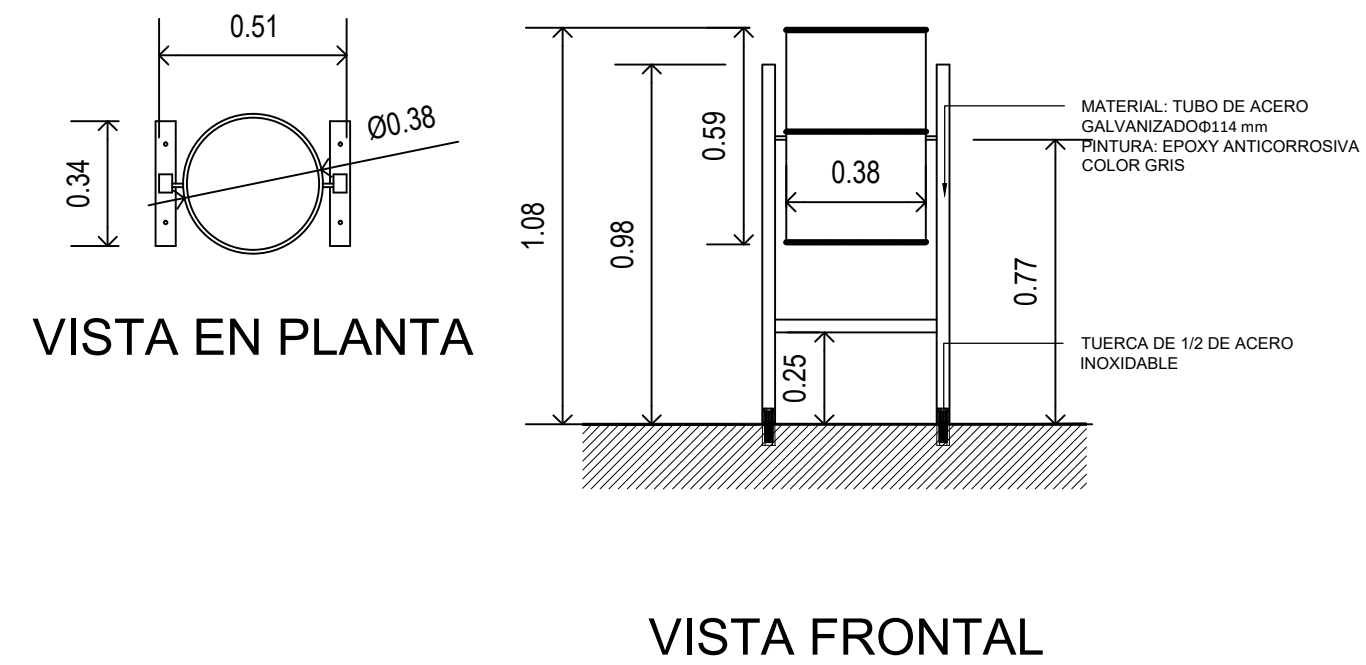


# BANCAS

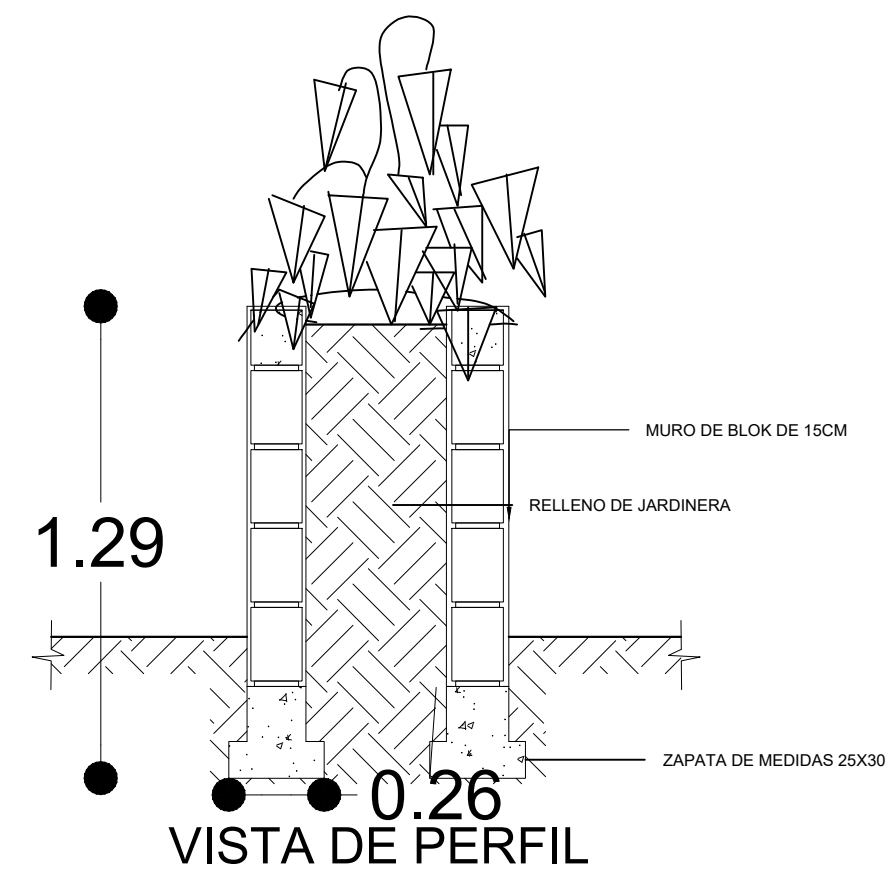
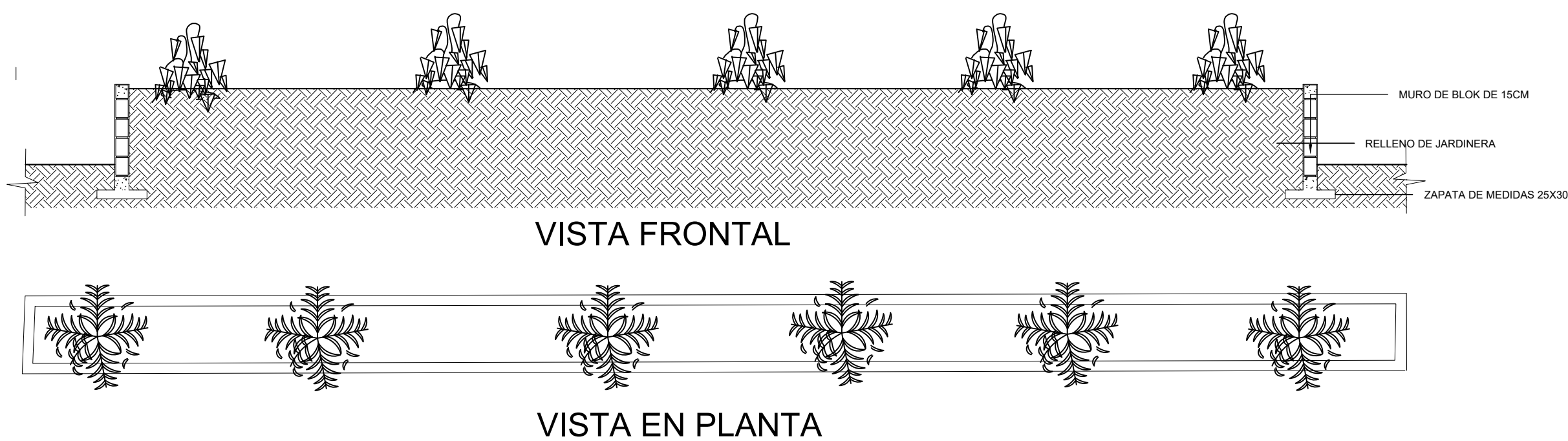


VISTA EN PLANTA

# BOTES DE BASURA

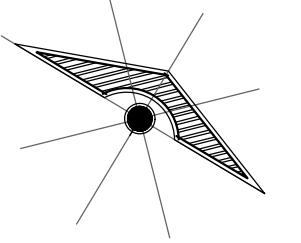


# JARDINERAS



UNIVERSIDAD

## LOCALIZACIÓN



## SIMBOLOGÍA

## DATOS DE LA OBRA

PARQUE FRACC TINAJAS

## ALUMNO

JOSE AMILCAR TREJO HIDALGO

## DIRECCIÓN:

AVE. CENTRAL No. 24

## PROPIETARIO:

PARQUE TINAJAS

## PROYECTÓ:

PARQUE

## PLANO:

DETALLES CONSTRUCTIVOS

## ESCALA:

1:50

## CLAVE:

A-1

## ACOTACIÓN:

METROS

## PLANO:

01/03

## FECHA:

12/ JUNIO/ 24