

UDS

INSTALACIONES HIDROSANITARIAS Y ELECTRICAS

NOMBRE DEL ALUMNO:

ALEJANDRA MONSERRATH AGUILAR
GOMEZ

NOMBRE DEL PROFESOR:

ARQ.PEDRO ALBERTO GARCIA LOPEZ

CUATRIMESTRE:

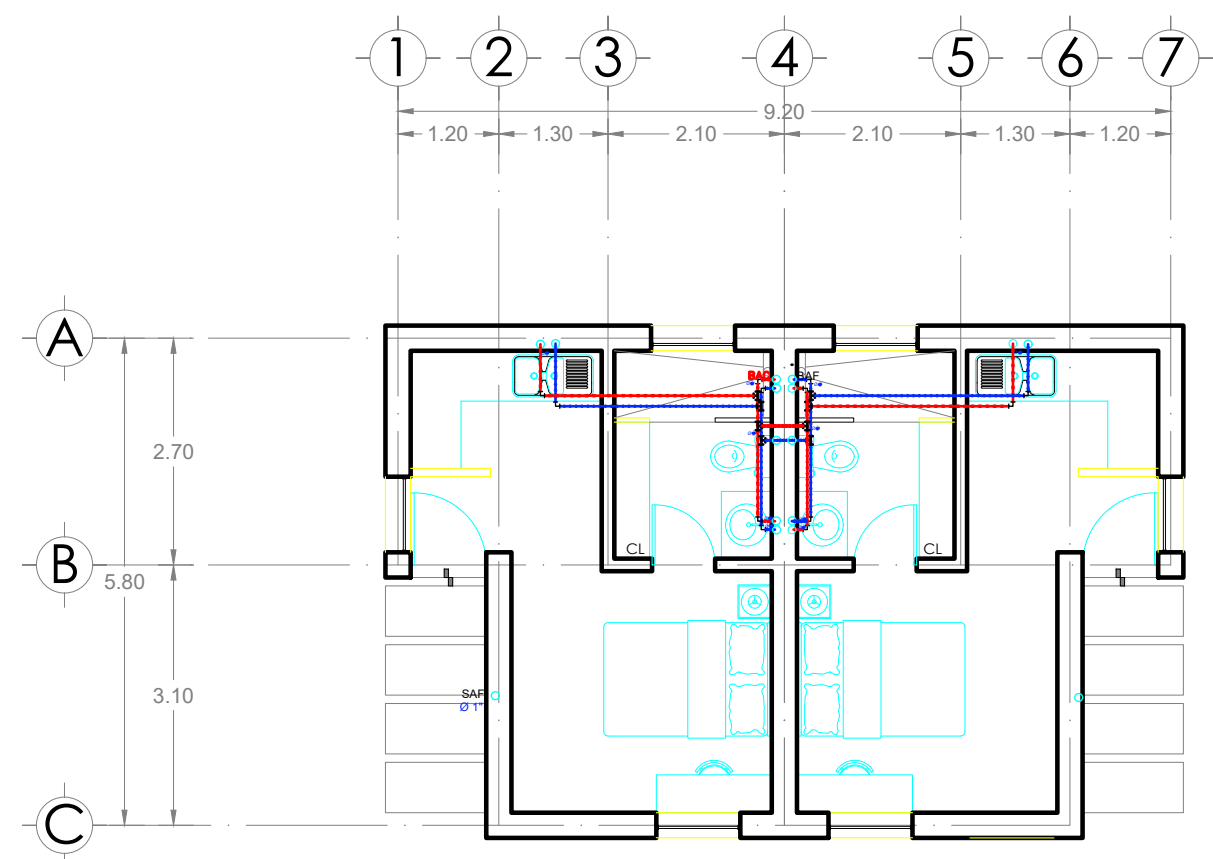
6TO

NOMBRE DE LA ACTIVIDAD:

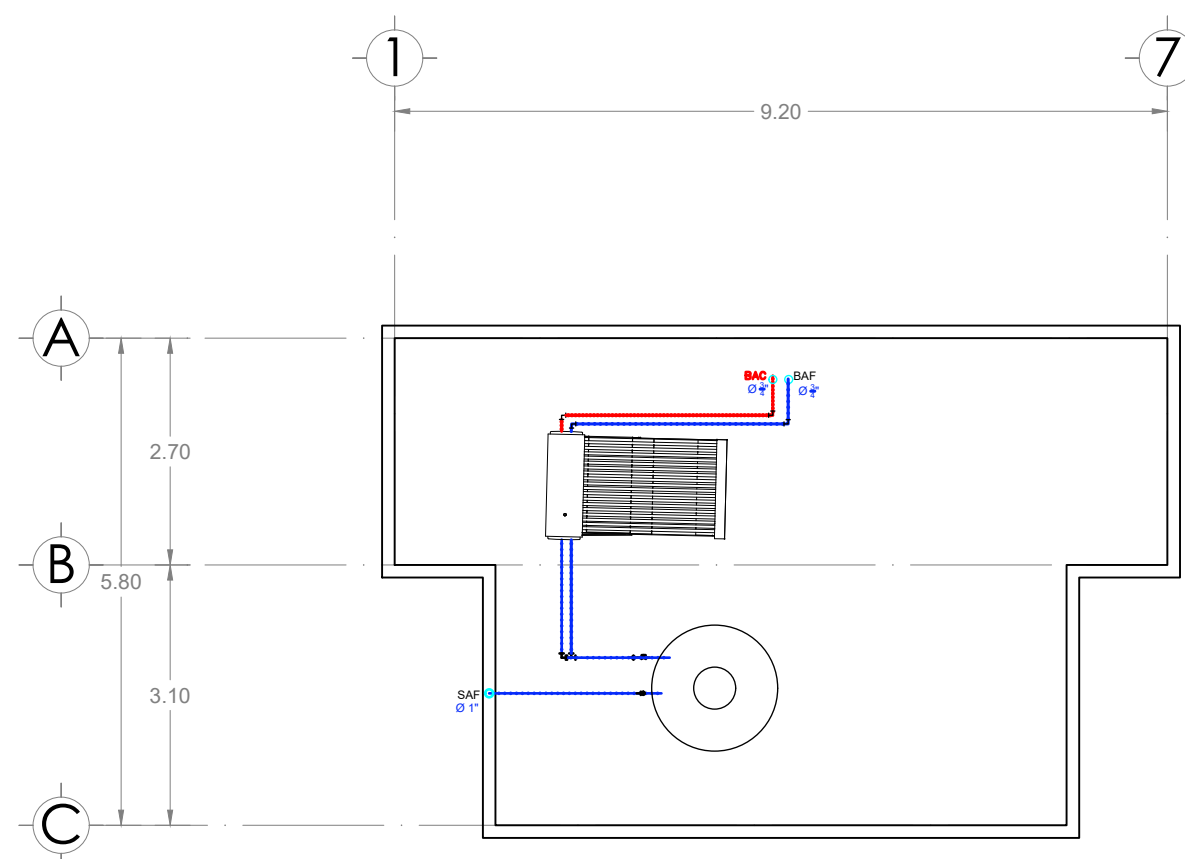
UNIDAD III: INSTALACIONES

FECHA:

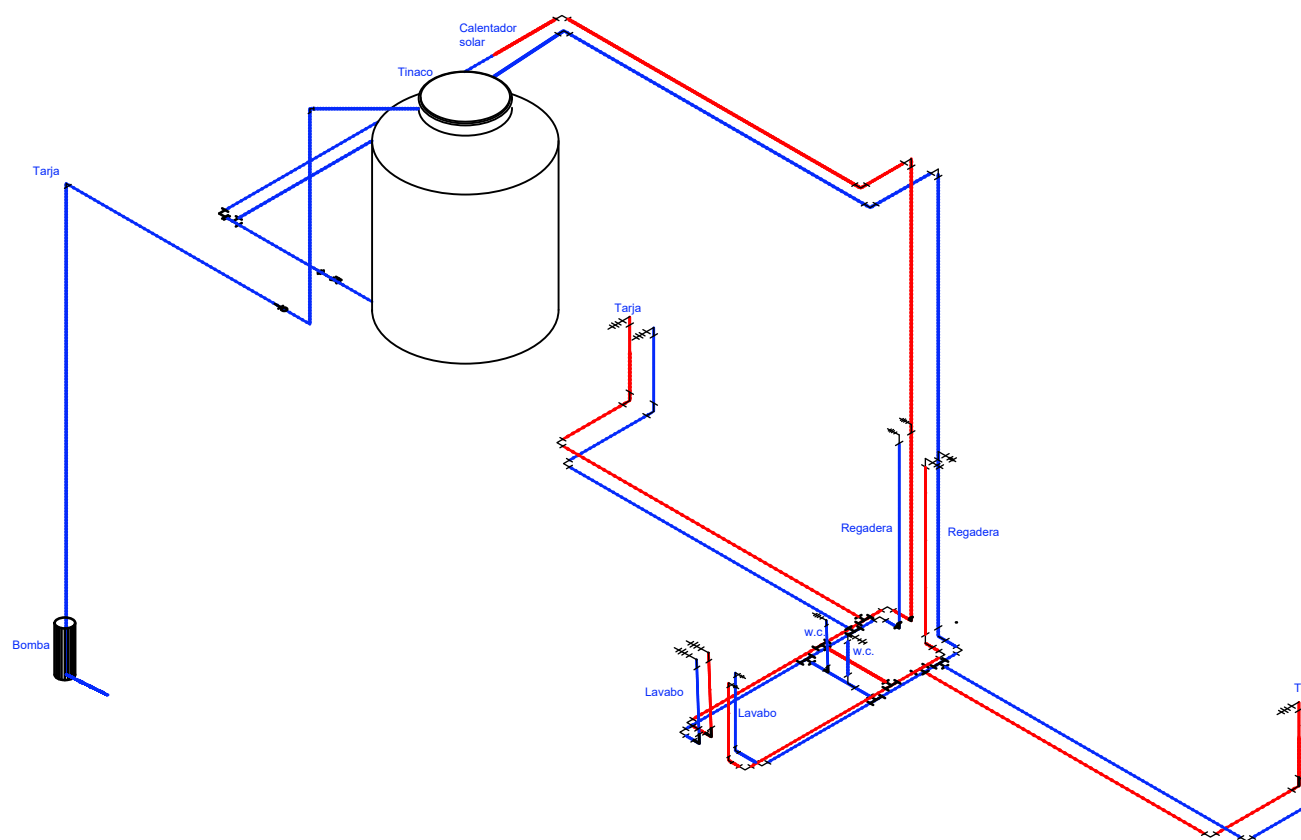
JUEVES,06/07/2024



Planta Arquitectónica única
Estudiantiles 01



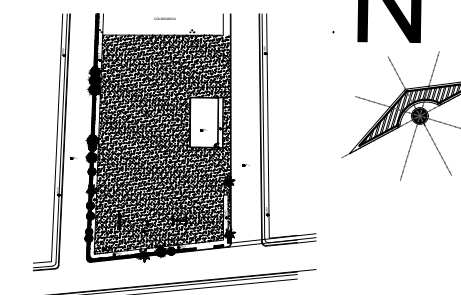
ISOMETRICO HIDRAULICO



PROPUESTA INTERIOR Y PASILLO EXTERIOR, CONSIDERA UNA BOMBA SUMERGIBLE TIPO BALA DE ½ HP. (POR LA EXTRACCIÓN DEL AGUA, ESTE SERÁ DESDE UN POZO PROFUNDO (35M)). INVESTIGA MODELO Y CONSUMO PARA AGREGARLO AL PROYECTO.

UDS

LOCALIZACIÓN



SIMBOLOGÍA

- SWP O SURE COLUMNA AGUA FRIA TIBIDO
- SWP O SURE O BAJA COLUMNA AGUA FRIA
- SWP O SURE O BAJA COLUMNA AGUA CALIENTE
- WVP O VALVULA FLUJADOR AGUA PRESION
- WVP O VALVULA DE PISO DE GLOBO
- WVP O VALVULA UNIVERSAL
- WVP O VALVULA CHECK
- WVP O MEDIDOR DE AGUA PORTABLE
- WVP O Llave de MARZ
- WVP O BOMBA DE AGUA
- WVP O CALENTADOR SOLAR
- WVP O LINEA DE DISTRIBUCION DE AGUA FRIA SING. INC.
- WVP O LINEA DE DISTRIBUCION DE AGUA CALIENTE SING. INC.
- WVP O LINEA DE ALIMENTACION AGUA PORTABLE SING. INC.
- WVP O TUBO LA TUBERIA SING. DE COBRE 1.5 MIL IPS 1/2"

PROYECTO:

CASA HABITACION

NOMBRE DEL ARQ:

ARQ. PEDRO ALBERTO GARCIA LOPEZ

NOMBRE ALUMNO:

ALEJANDRA MONSERRATH AGUILAR GOMEZ

MATERIA:

INSTALACIONES HIDROSANITARIAS

PLANO:

INSTALACION HIDRAULICA

ESCALA:

1:100

CLAVE:

A-1

ACOT.:

METROS

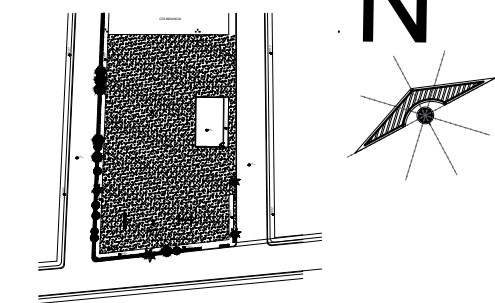
PLANO:

02 / 01







06 / JULIO / 2024

UDS

LOCALIZACIÓN



SIMBOLOGÍA

A.P.	AGUA PLUVIAL.
	REGISTRO DE AGUAS NEGRAS
	REGISTRO DE AGUA PLUVIAL.
	COLADERA DE ALUMINIO
	TUBERIA DE P.V.C. DE Ø 75 mm.
	TUBERIA DE P.V.C. DE Ø 100 mm.
	COLADERA CESPÓL DE BOTE DE P.V.C. DE 100 X 50 mm.

PROYECTO:

CASA HABITACION

NOMBRE DEL ARO:

ARO PEDRO ALBERTO GARCIA LOPEZ

NOMBRE ALUMNO:

ALEJANDRA MONSERRATH AGUILAR GOMEZ

MATERIA:

INSTALACIONES HIDROSANITARIAS

PLANO:

INSTALACION SANITARIA

ESCALA:

1:100

CLAVE:

A-1

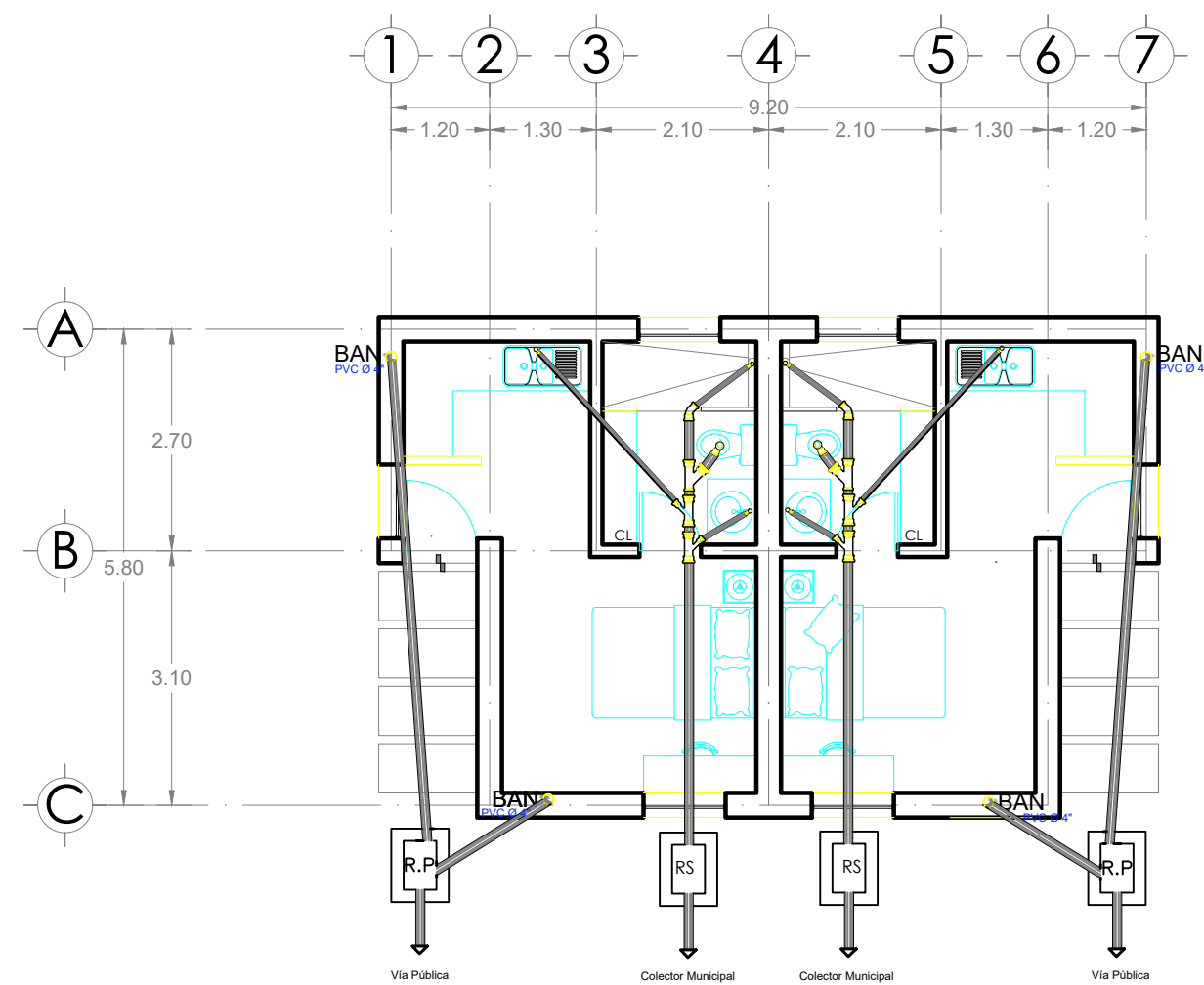
ACOT.:

METROS

PLANO:

02/02

06 / JULIO / 2024



Planta Arquitectónica única

Estudiantiles 01

PROPUESTA INTERIOR Y PASILLO EXTERIOR, CONSIDERA UNA BOMBA SUMERGIBLE TIPO BALA DE ½ HP. (POR LA EXTRACCIÓN DEL AGUA, ESTE SERÁ DESDE UN POZO PROFUNDO (35M)).

INVESTIGA MODELO Y CONSUMO PARA AGREGARLO AL PROYECTO.

