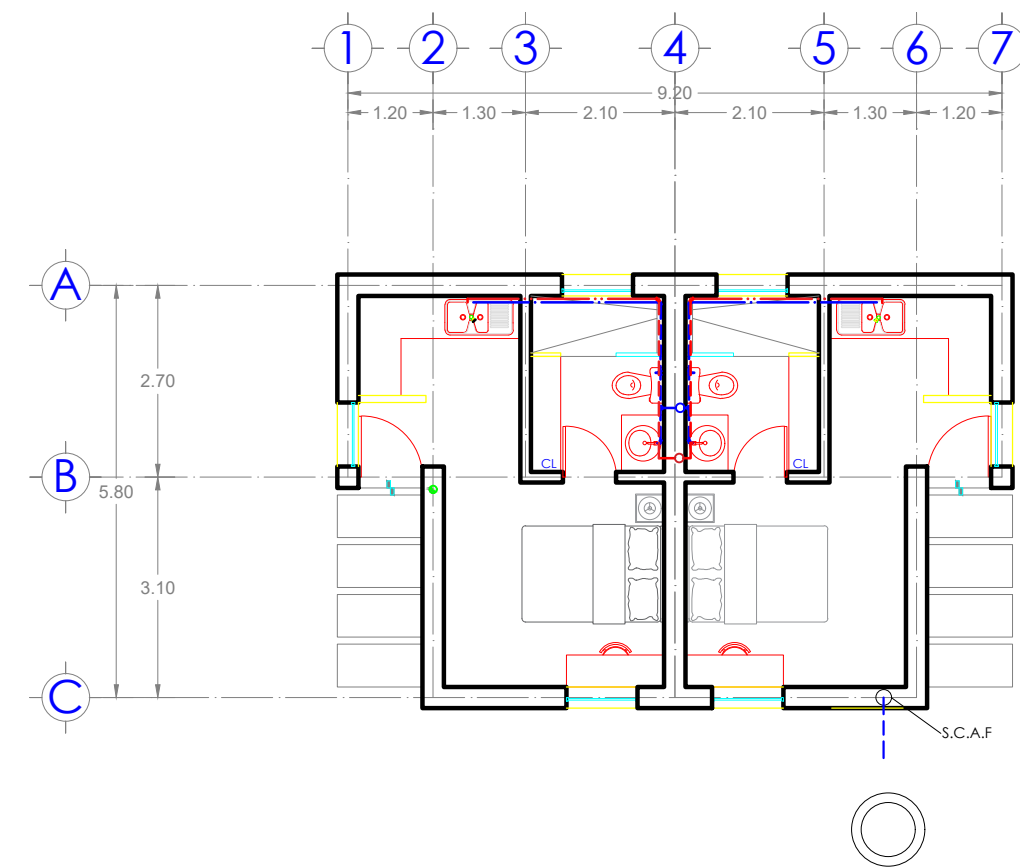
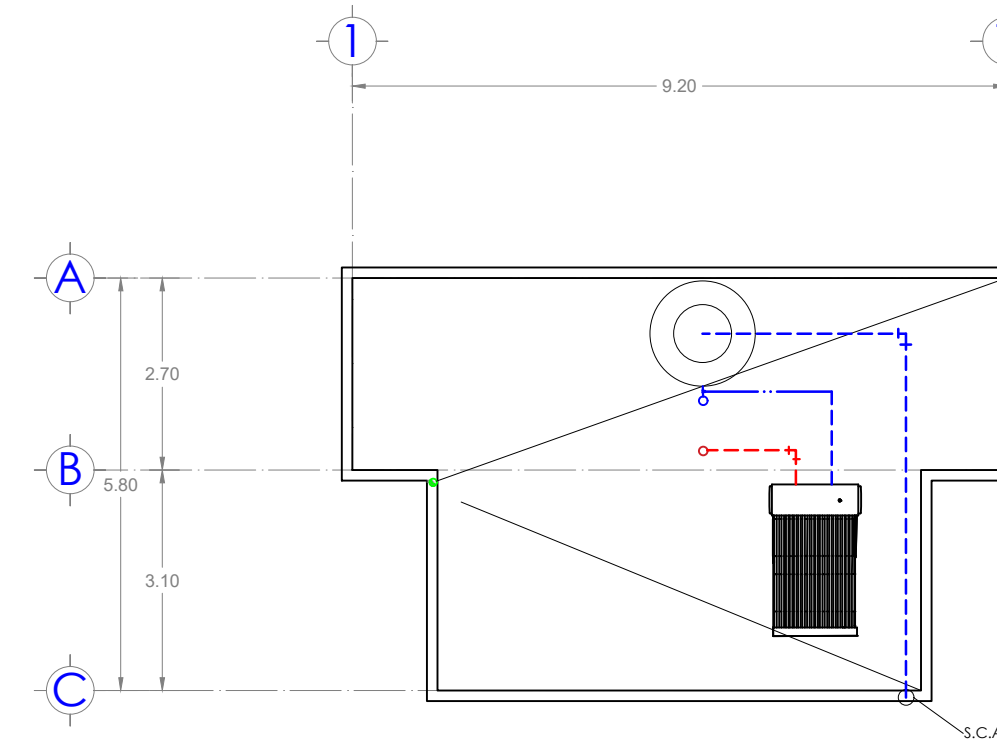
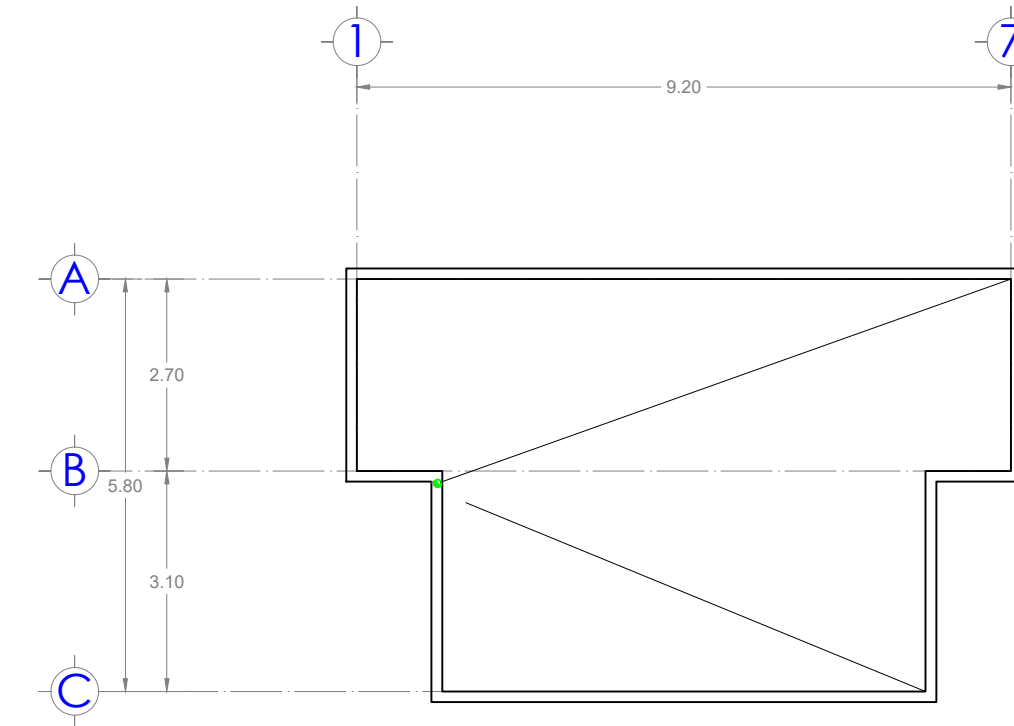
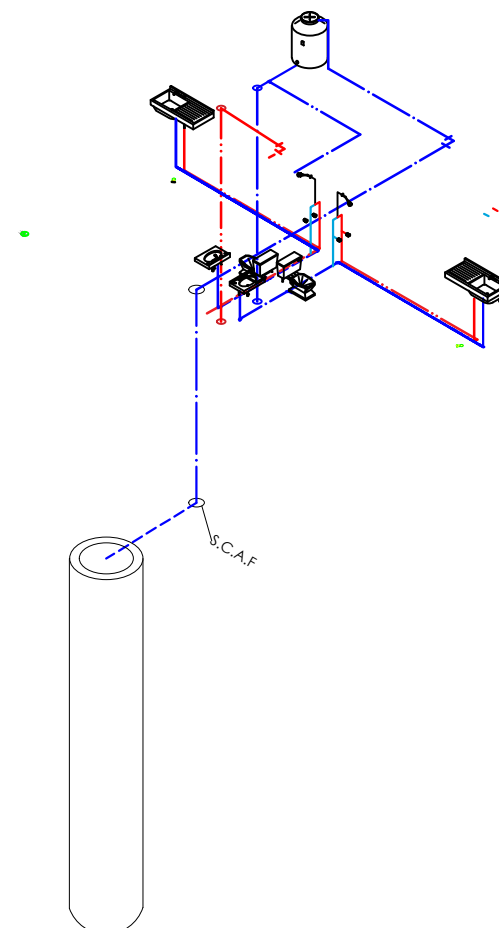


Planta Arquitectónica única
Estudiantiles 01

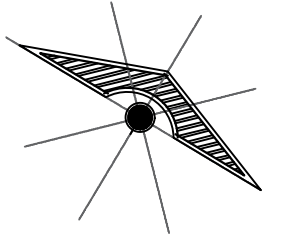


Planta Arquitectónica única
Estudiantiles 01



UNIVERSIDAD

LOCALIZACIÓN



SIMBOLOGÍA

DATOS DE LA OBRA

CASA-HABITACIÓN

PROYECTO:

jose amilcar trejo hidalgo

DIRECCIÓN:

AVE. CENTRAL No. 24

PROPIETARIO:

AVE. CENTRAL No. 24

PROYECTO:

PLANTA ARQUITECTÓNICA

PLANO:

PLANTA ARQUITECTÓNICA

ESCALA:

1:50

CLAVE:

A-1

ACOTACIÓN:

METROS

PLANO:

01/03

FECHA:

06/07/2024