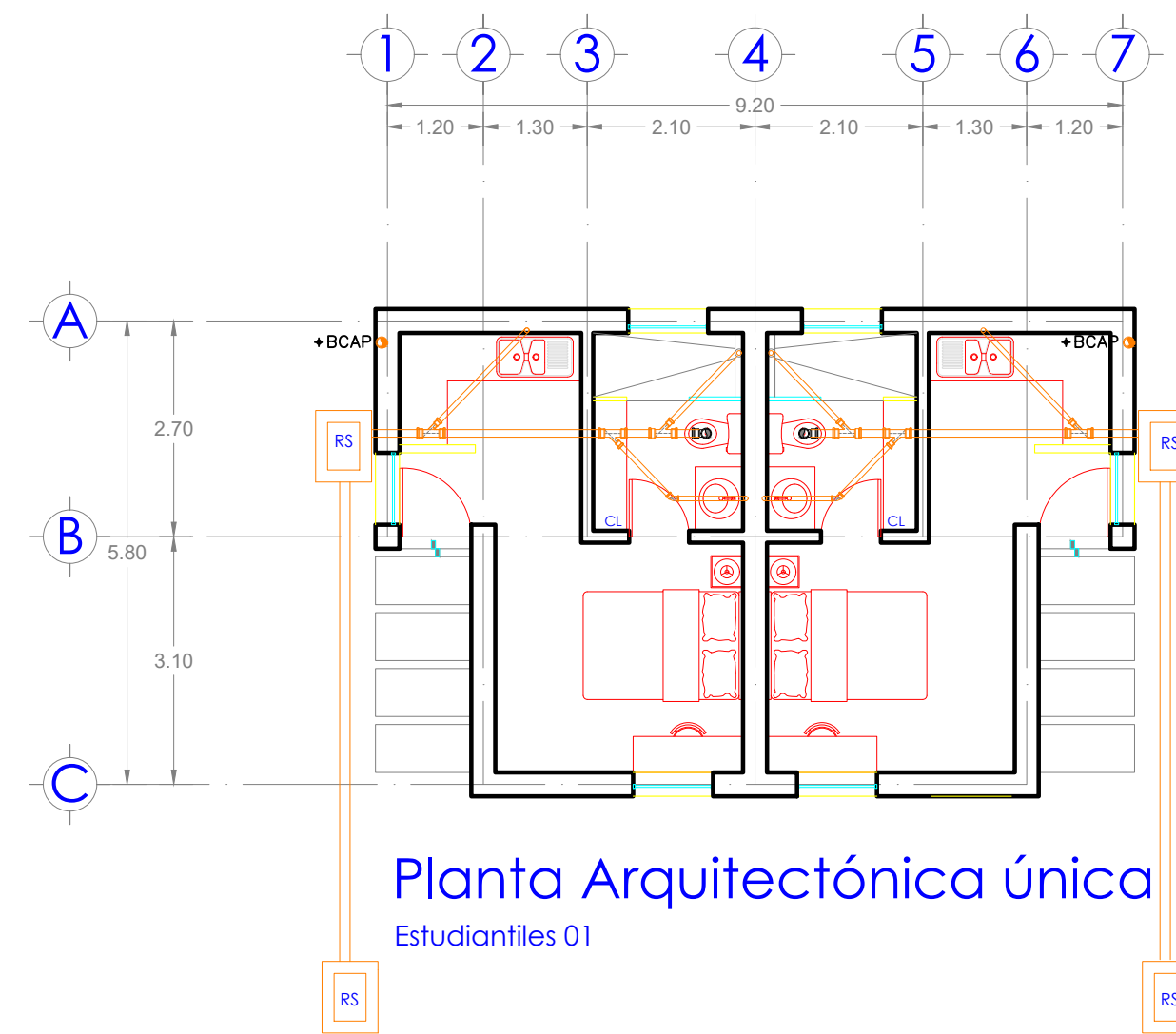
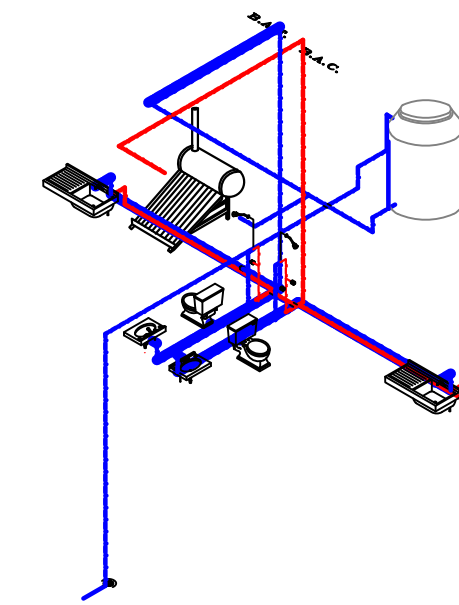
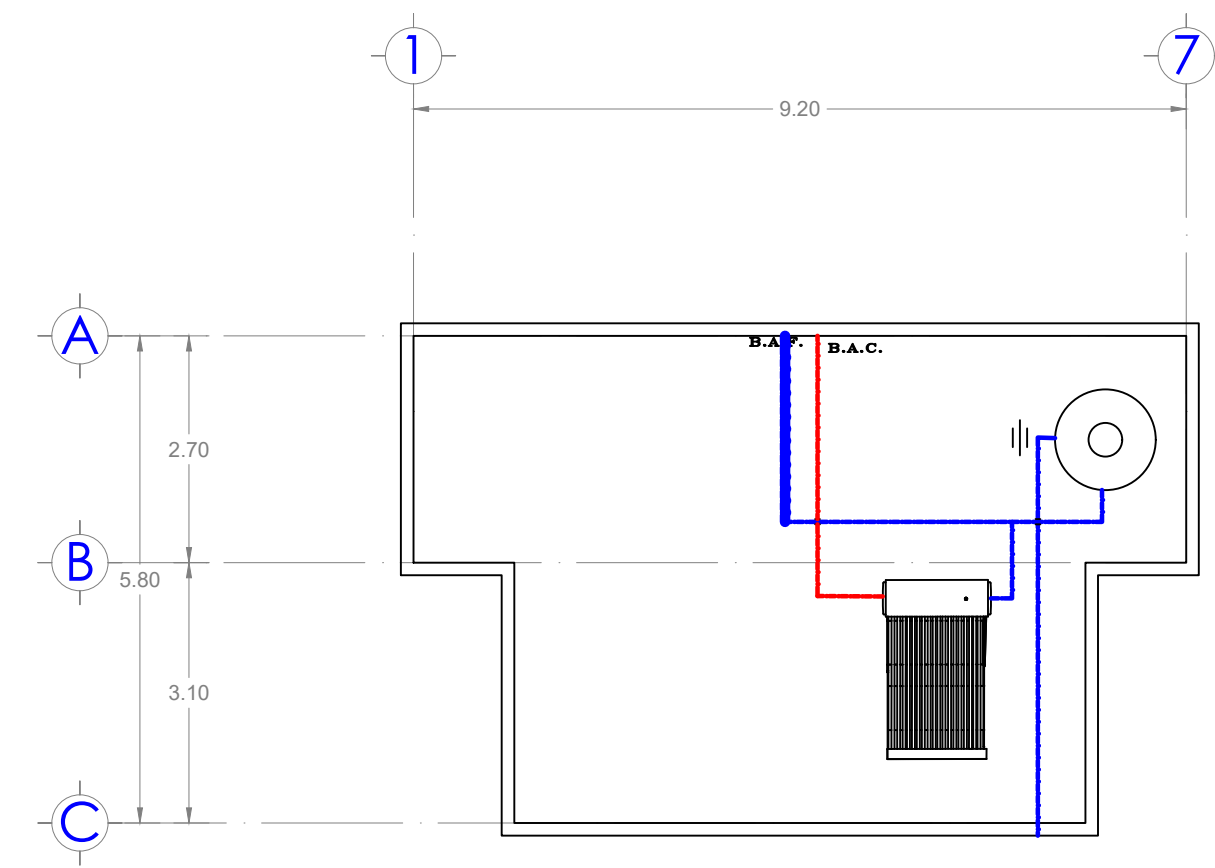


Planta Arquitectónica única
Estudiantiles 01
INSTALACION HIDRAULICA



Planta Arquitectónica única
Estudiantiles 01
INSTALACION SANITARIA