



Nombre del Alumno: Frida Lizbeth Reséndiz Salazar

Nombre del tema : Plano Instalacion

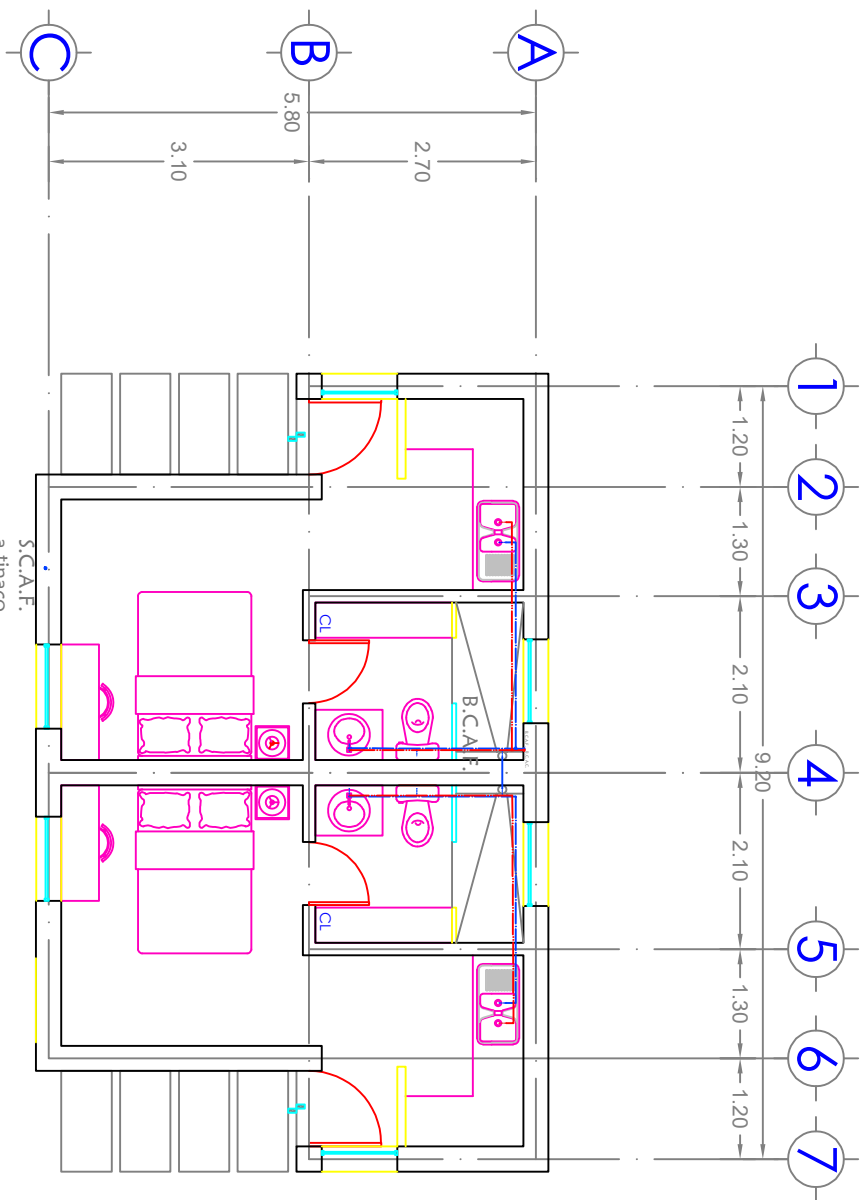
Parcial : 3

Nombre de la Materia: Instalaciones hidrosanitarias y eléctricas

Nombre del profesor: Pedro Alberto Garcia Lopez

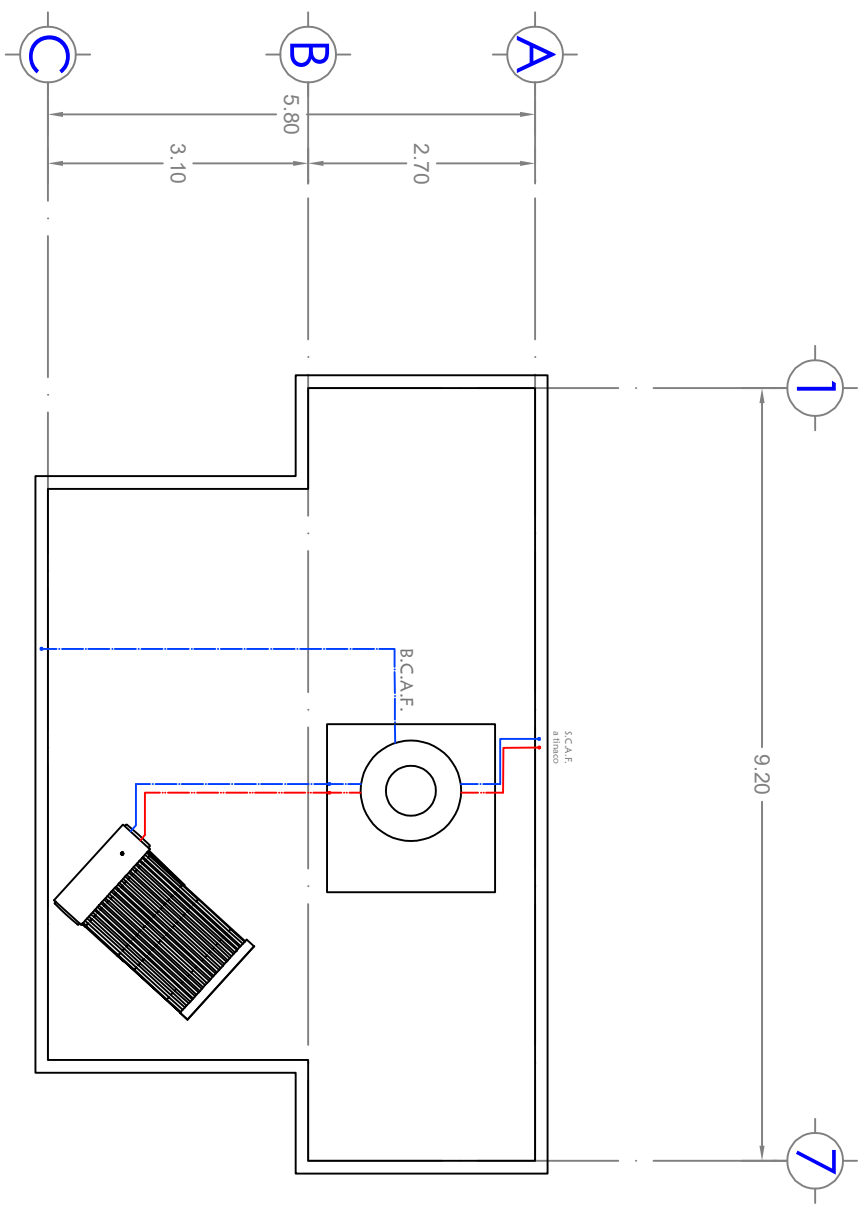
Nombre de la Licenciatura: Arquitectura

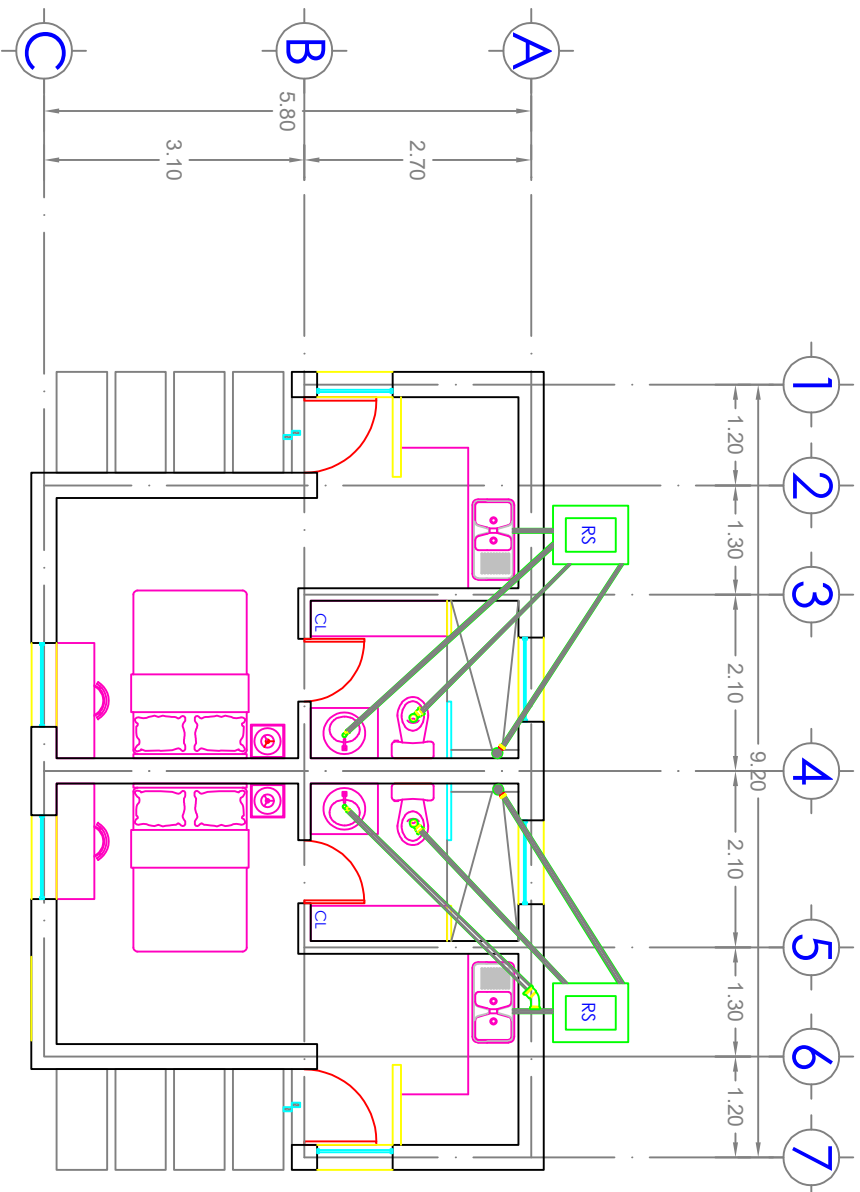
Cuatrimestre: 6to



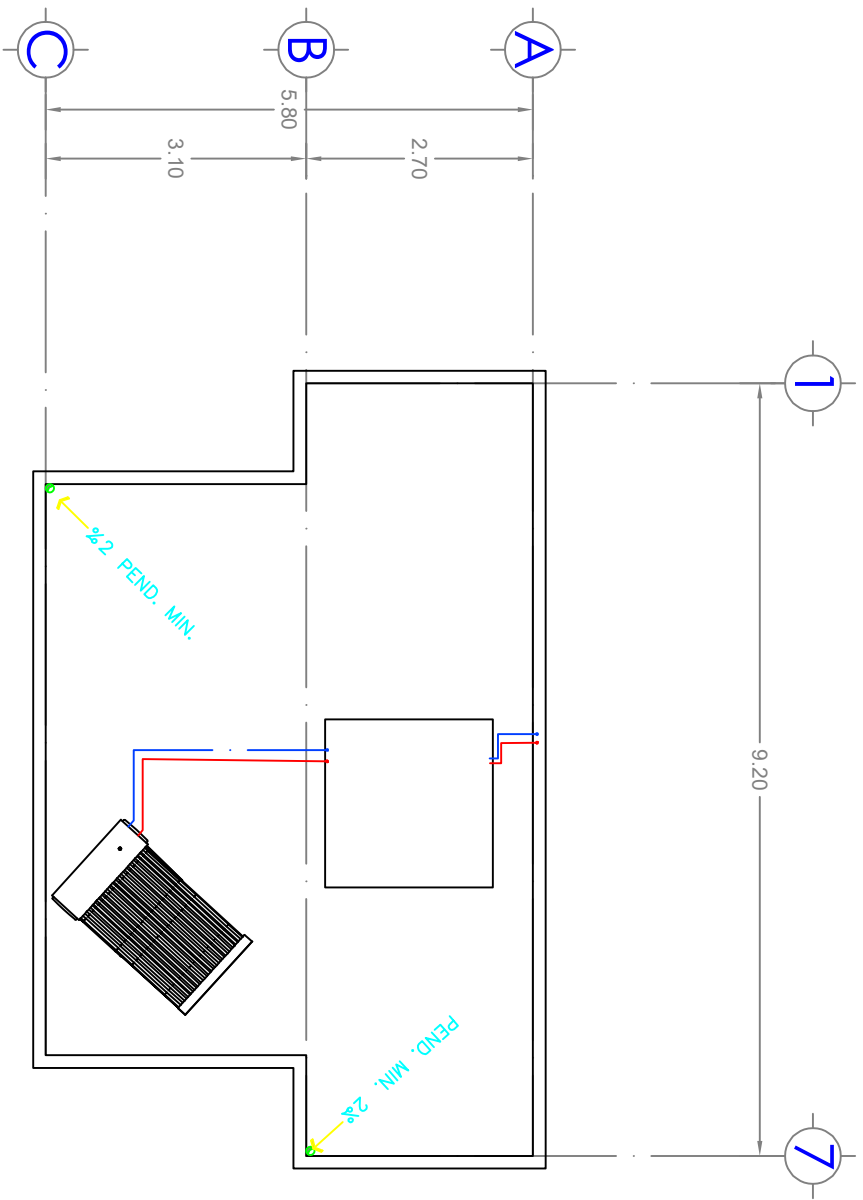
Planta Arquitectónica Única

Estudiantiles 01

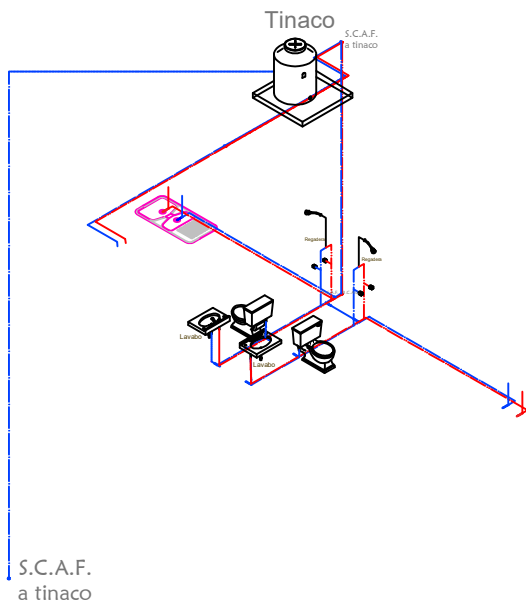




INSTALACION SANIARIA



INSTALACION SANIARIA



ISOMETRICO