



**Universidad del sureste
Medicina humana**



**Trabajo:
Infografía**

**Nombre del alumno:
Hugo de Jesús Monjaras Hidalgo**

**Grado y Grupo
5 "A"**

**Materia
Clínica Quirúrgica**

**Docente:
Dr. Alondra Nancy Marili Flores Velazquez**

Comitán de Domínguez Chiapas a 25 de abril del 2024

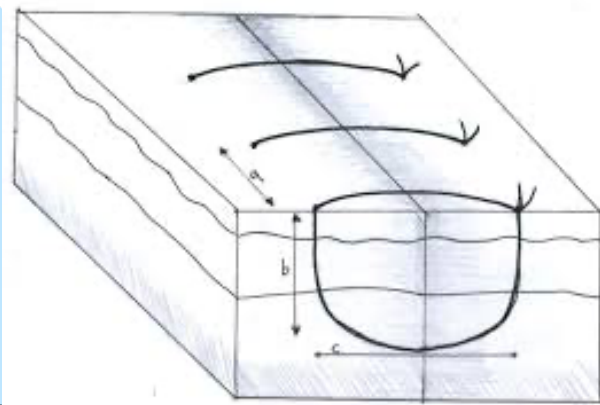
TIPOS DE SUTURA

Clasificación

CLASIFICACIÓN	ORIGEN	SUTURA <small>D: DURACIÓN EN DÍAS</small>	CALIBRE	COLOR	ESTRUCTURA
ABSORBIBLE	NATURAL	Catgut simple D: 10	3 a 7-0	Amarillo	Monofilamento
		Catgut crómico D: 20	3 a 7-0	Beige oscuro	Monofilamento
	SINTÉTICO	Dexon (á. poliglicólico) D: 90	2 a 8-0	Verde y beige	Multifilamento
		Vicryl (poliglactina 910) D: 60-90	1 a 8-0 0 a 7-0	Violeta sin teñir	Monofilamento
		Polidioxanona D: 180	1 a 10-0	Violeta	Monofilamento
		Poliglicaprone D: 120	1 a 10-0	Azul	Monofilamento
		Poligliconato D: 180	1 a 5-0	Verde	Monofilamento
NO ABSORBIBLE	VEGETAL	Algodón	10-20-30-40-50	Blanco y negro	Multifilamento
		Lino	3 a 5-0	Incoloro	Multifilamento
	ANIMAL	Seda	5 a 10-0	Blanco y negro	Multifilamento
	MINERAL	Acero inoxidable	1 a 6	Metálico	Monofilamento
		Alambre	5 a 6-0	Plateado	Monofilamento
	SINTÉTICO	Naylon (Dermalon)	2-0 a 11-0	Negro, azul y verde	Monofilamento
		Poliéster	5 a 6-0	Azul y verde	Multifilamento
		Polipropileno	2 a 8-0	Azul	Monofilamento
		Polibutéster	1 a 6-0	Verde	Monofilamento

Punto simple

Los puntos de sutura deben guardar la misma distancia respecto a los bordes de la herida de 3-5mm y esa distancia debe marcar la separación entre puntos sucesivos



Punto continuo

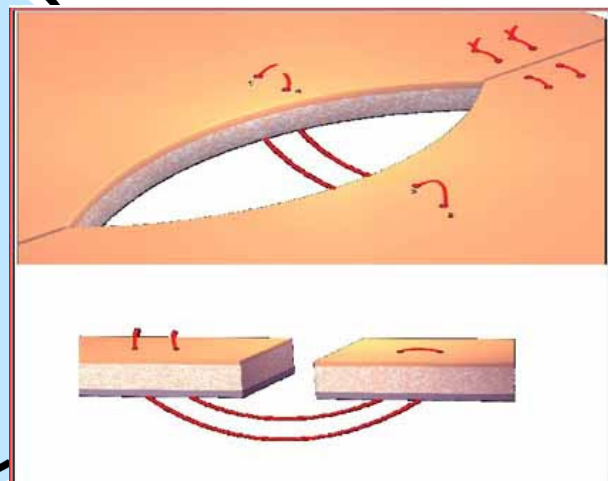
se inicia con el punto de entrada entre 0.5 y 1.0 cm del borde distal y termina justo enfrente, entre 0.5 y 1.0 cm del borde proximal de la herida nudo de sutura final sobre el propio hilo



Punto Sarnoff o colchonero vertical

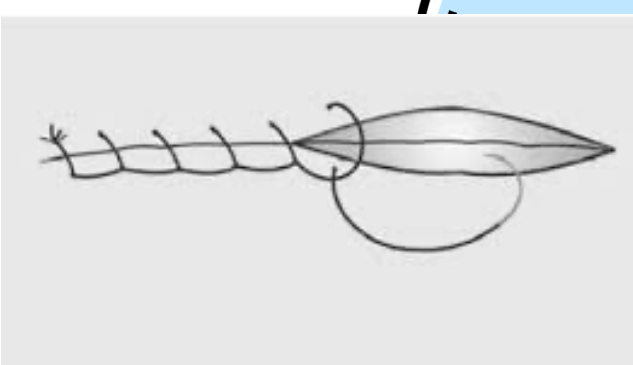
Primero se realiza el trayecto profundo de la sutura, con los puntos de entrada de 7-8mm de los bordes de la herida.

Se finaliza con el trayecto superficial de la sutura, con los puntos de entrada y salida de 2-3mm de dichos bordes y en el mismo vertical del trayecto profundo



Punto continuo anclado

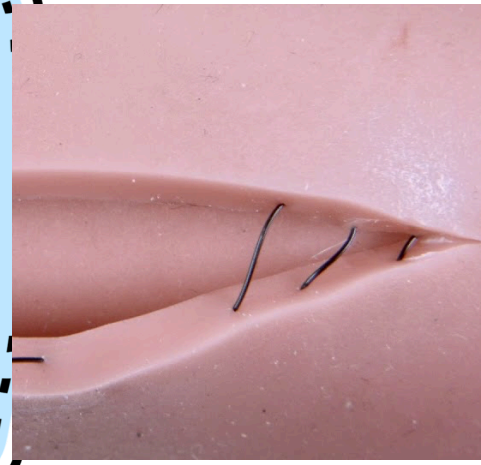
Inicia en el sitio de entrada, entre 0.5 y 1.0 cm del borde distal y termina en el punto de salida, entre 0.5 y 1.0 cm del borde proximal. Se anuda el hilo con la técnica manual o instrumental y se corta la hebra libre. Se avanza entre 0.5 y 1.0 cm hacia abajo sobre la herida y vuelve a tomar los bordes distal y proximal de la herida.



Punto intradermico

Introducir la aguja en la piel por fuera de la herida, en línea con la insición, realizando un nudo inicial sobre el extremo distal, saliendo por la herida cerca del vértice en la dermis del borde

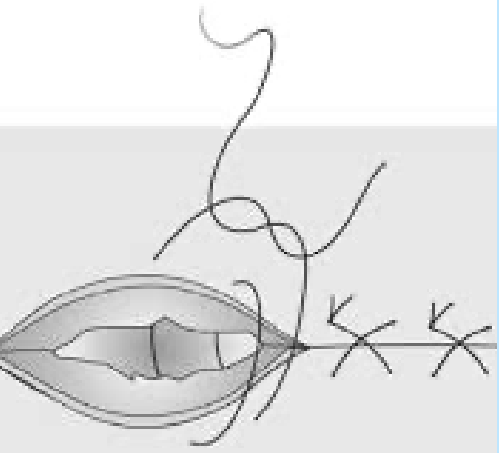
Se finaliza por fuera de la piel en el vértice opuesto, a nivel de la línea de la insición, realizando un nudo de sutura final sobre el propio hilo



Punto en X

El punto de entrada se encuentra a 0.5 a 1.0 cm del borde distal de la herida sale a la misma distancia en el borde proximal

Para entrar de nuevo por el borde distal entre 0.5 y 1.0 cm más adelante del punto de entrada y rematar con el punto de salida de 0.5 a 1.0 cm del borde proximal



Colchonero horizontal

El punto de entrada se encuentra de 0.5 a 1.0 cm del borde distal y sale en la misma distancia en el borde proximal

El siguiente movimiento será volver a entrar por ese mismo borde proximal entre 0.5 a 1.0 cm adelante del punto anterior y recuperar el hilo saliendo por el borde distal

