



Mi Universidad



Nombre del Alumno: Frida Lizbeth Reséndiz Salazar

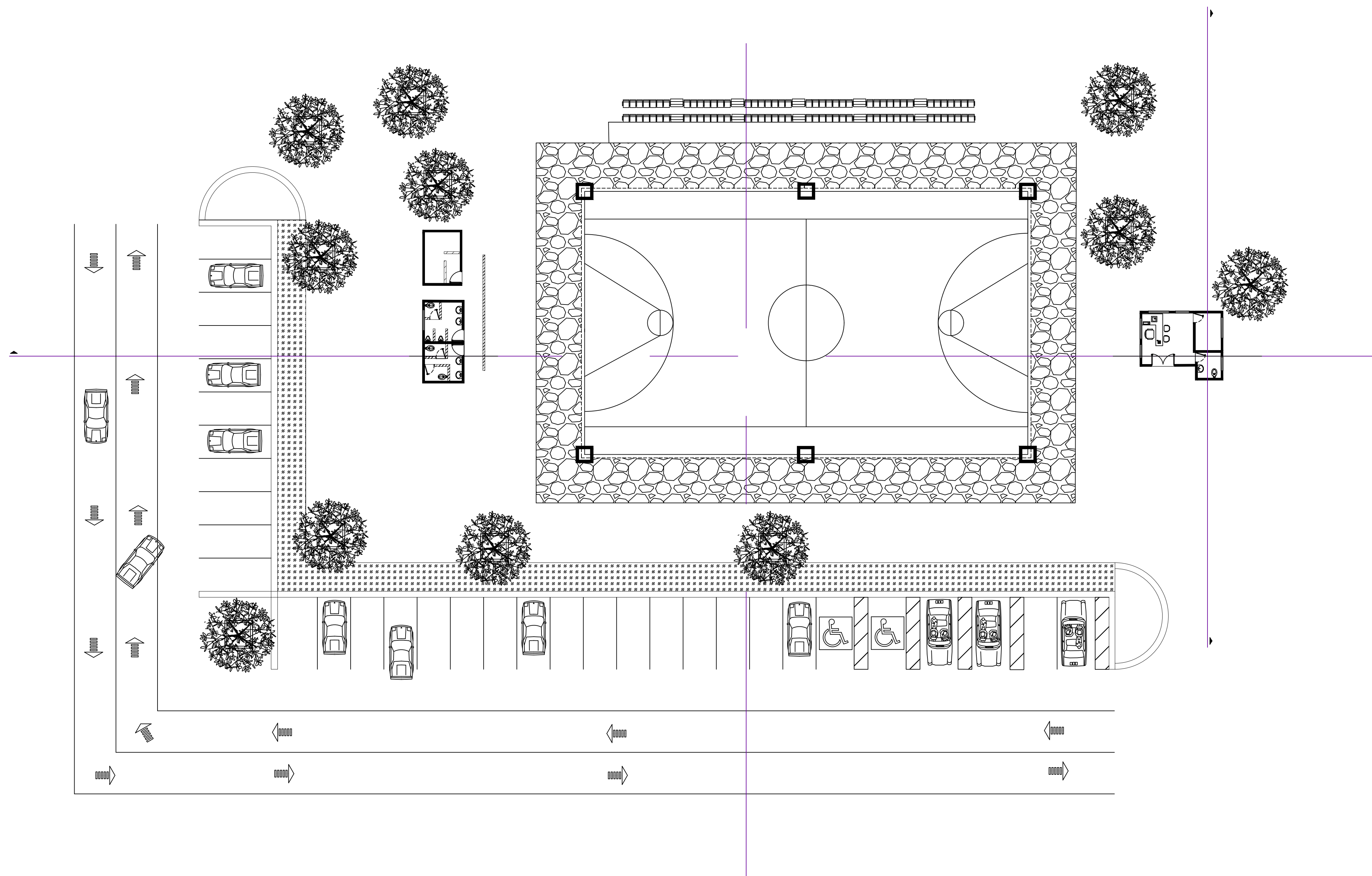
Nombre del tema : Cancha usos múltiples

Parcial : I

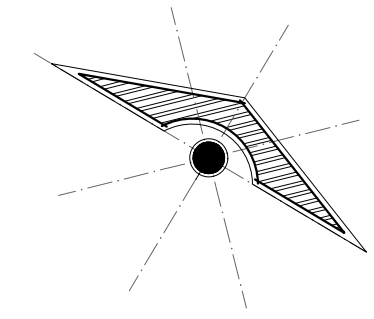
Nombre del profesor: Pedro Alberto García López

Nombre de la Licenciatura: Arquitectura

Cuatrimestre: 5



LOCALIZACIÓN



SIMBOLOGÍA

DATOS DE LA OBRA

SUPERFICIE DEL TERRENO: 1,000 M²
 SUPERFICIE CONSTRUIDA
 PRIMER NIVEL: 1,000 M²
 SEGUNDO NIVEL: 1,000 M²
 SUPERFICIE
 TOTAL CONSTRUIDA: 1,000 M²

PROYECTO:
 cancha multiusos

Nombre:
 Frida Lizbeth Resendiz Salazar

PROPIETARIO:
 AVE. CENTRAL No. 24

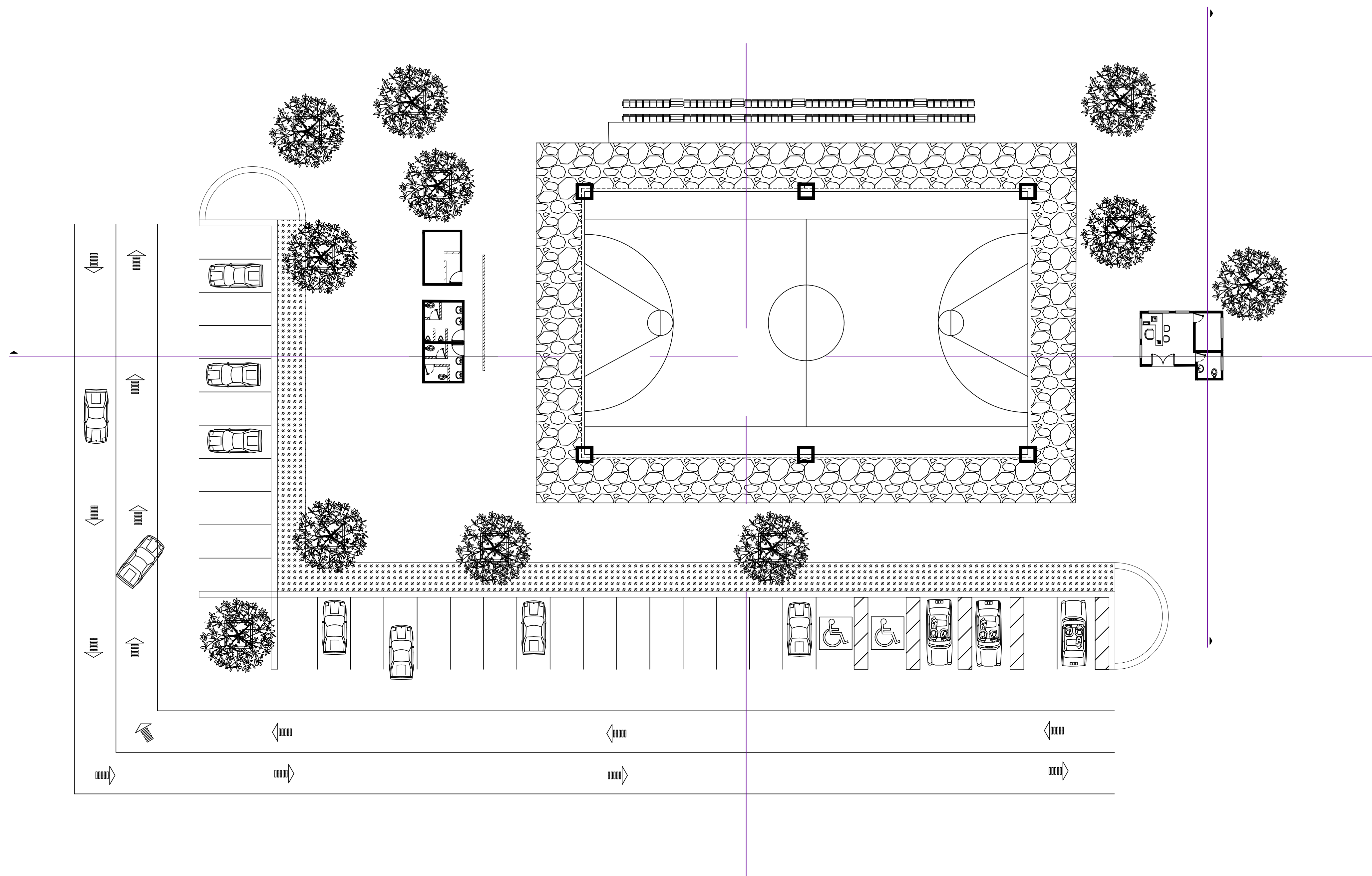
PROYECTÓ:
 PLANTA ARQUITECTÓNICA

PLANO:
 PLANTA ARQUITECTÓNICA

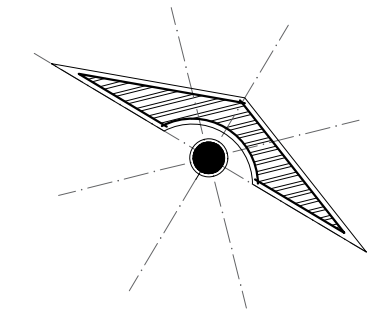
ESCALA:
 1:50

CLAVE: A-1	ACOTACIÓN: METROS
	PLANO: 01/03

FECHA:
 11 / JUNIO / 2019



LOCALIZACIÓN



SIMBOLOGÍA

DATOS DE LA OBRA

SUPERFICIE DEL TERRENO: 1,000 M²
 SUPERFICIE CONSTRUIDA
 PRIMER NIVEL: 1,000 M²
 SEGUNDO NIVEL: 1,000 M²
 SUPERFICIE
 TOTAL CONSTRUIDA: 1,000 M²

PROYECTO:
 cancha multiusos

Nombre:
 Frida Lizbeth Resendiz Salazar

PROPIETARIO:
 AVE. CENTRAL No. 24

PROYECTÓ:
 PLANTA ARQUITECTÓNICA

PLANO:
 PLANTA ARQUITECTÓNICA

ESCALA:
 1:50

CLAVE: A-1	ACOTACIÓN: METROS
	PLANO: 01/03

FECHA:
 11 / JUNIO / 2019