



Mi Universidad

CORTE POR FACADA

Alejandra Monserrath Aguilar Gómez

Detalles de losas en corte por fachada

Cuarto Parcial

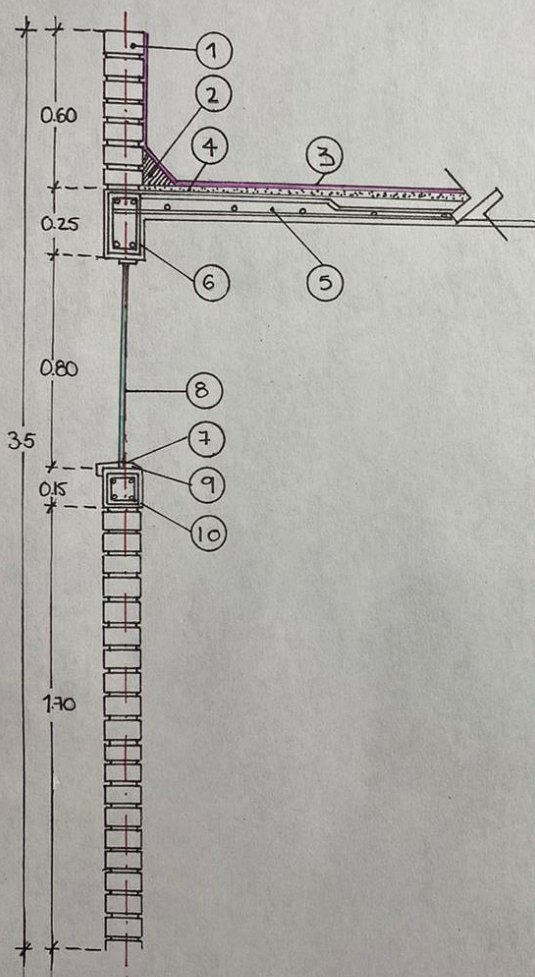
Interpretación de procesos constructivos

Jose Alvaro Romero Pelaez

Arquitectura

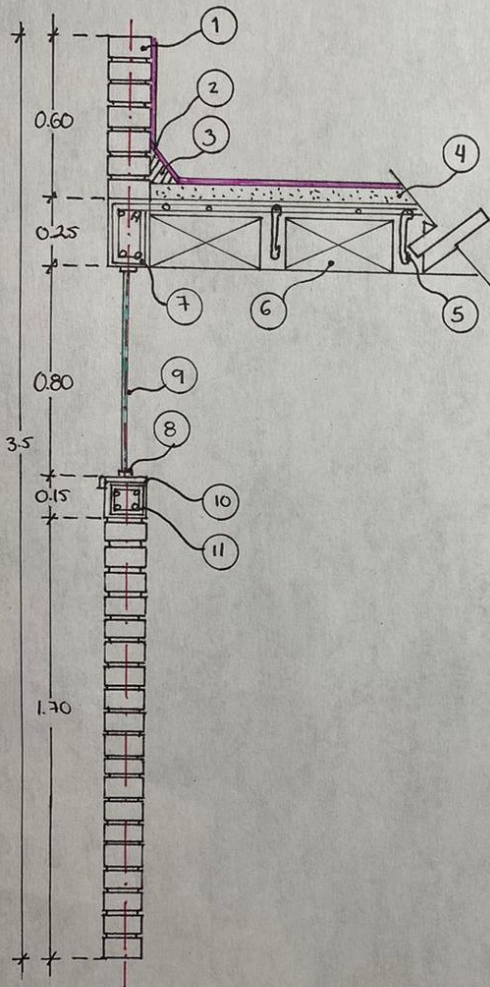
Quinto Cuatrimestre

Comitán de Domínguez, 04/Abril/2024



1. PERFIL DE TABIQUE CON JUNTA DE MORTERO CCM - ARENA 1:5
2. CHAFLAN DE CONCRETO DE 10X10
3. ENTORTADO CON MORTERO 1:3 CCM-ARENA P/OAR PENDIENTE LOSA 2% A 1%.
4. IMPERMEABILIZANTE
5. LOSA DE CONCRETO ARMADO DE 10 CM CON ϕ DE 3/8" @ 36 CMS EN AMBOS SENTIDOS.
6. CADENA DE 15X25 CMS ARMADO CON 4 ϕ 3/8" COT. N. 2 @ 20 F/C=150 RA/CMZ
7. PERFIL TUBULAR DE ALUMINIO COLOR BLANCO 2"
8. CRISTAL DE 5MM TINTEX VERDE
9. PERFIL REPISON DE 15 CMS.
10. CADENA DE 15X15 CON ARMEX F/C = 150 KG/CMZ.

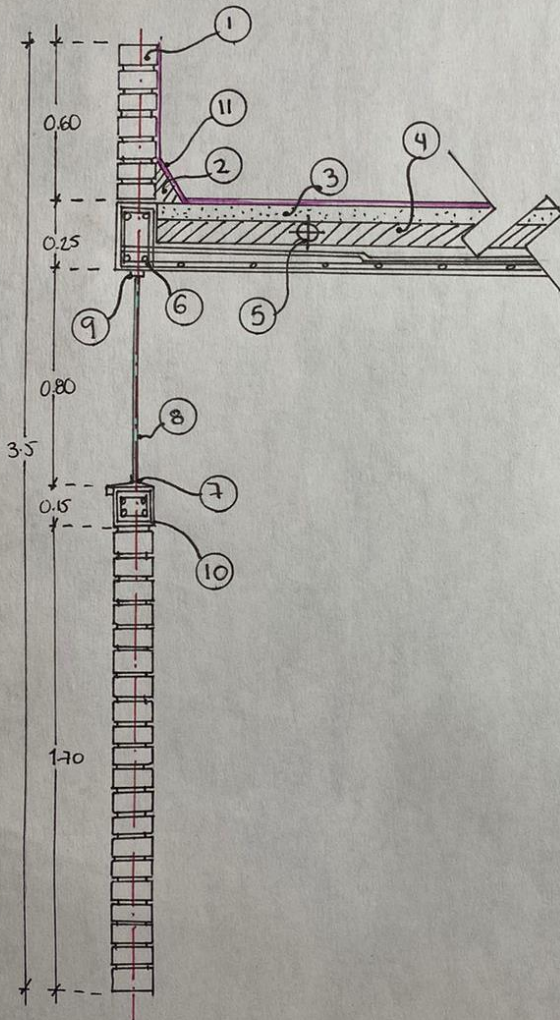
ESC: 1:20



1. PERFIL DE TABIQUE CON JUNTA DE MORTERO COM-ARENA 1:5
2. IMPERMEABILIZANTE
3. CHAFLAN DE CONCRETO DE 10X10
4. CAPA DE COMPRESION 10X25 DE 5CMS DE ESPESOR CON MALLA LAC DE 6/6-10/10
5. NEUVADURA DE CONCRETO 10X25 ARMADO CON 2 ϕ 3/8 EST. EN FORMA "C" @ 20 CMS DEL Z
6. CASQUIN DE 40X40X20 POLIESTIRENO -ALTA DENSIDAD.
7. CADENA 15X25 CMS ARMADA CON 4 ϕ 3/8" EST. N-2 @ 20 FIG:150 Kg /CM2
8. PERFIL TUBULAR DE ALUMINIO COLOR BLANCO DE Z
9. VIDRIO DE 5MM TINTEX 15CMS.
10. CADENA DE 15X15 CON ALMEX FIG:150 Kg /CM2.

ESC:.....1:20





1. PERFIL DE TABIQUE CON JUNTA DE MORTERO CEM- ARENA 1:5
2. CHAFIAN CONCRETO 10X10
3. FIRME DE CONCRETO DE 7 A 8 DE ESPESOR
4. RELLENO DE MATERIAL LIGERO COMPACTADO DE 8 CMS DE ESPESOR
5. TUBO PVC P/INSTALACIONES SANITARIAS
6. CADENA DE 15X 25 CMS ARMADA CON 4 ϕ 3/8" EST N-2 @ 200 F/C = 150 KG/CM²
7. PERFIL TUBULAR COLOR BLANCO N.2
8. CRISTAL 5 MM TINTEX VERDE
9. PERFIL REPARACION DE 15 CMS.
10. CADENA DE 15X15 CON ALMERA F'c = 150 KG/CM².
11. IMPERMEABILIZANTE

ESC: 1:20

