

## Diseñar

Entendiendo por diseño el trazado o representación gráfica, ideado previamente, de una

Edificación, de una figura, dispositivo o estructura; proyecto que plasma algo; concepto original

De una obra u objeto para ser producido en serie.

Como diseñador, el proceso comienza con la inmersión en el problema por resolver y en las

Necesidades de quienes utilizarán el producto final. Es necesario investigar y recopilar

Información relevante sobre la audiencia, comprender las tendencias del mercado y analizar la

Competencia. Esta etapa inicial es crucial para garantizar que el diseño resultante sea atractivo

Y funcional.

El proceso de diseño implica creatividad, investigación y resolución de problemas para crear

Soluciones efectivas y significativas. El objetivo principal como diseñador es crear experiencias

Que no solo sean visualmente atractivas, también que mejoren la vida de las personas de alguna



## Proyectar

Proyectar en arquitectura se refiere al proceso de planificación, diseño y creación de

Edificaciones, espacios urbanos o paisajísticos. Este proceso implica una serie de pasos y

Consideraciones que van desde la concepción inicial hasta la ejecución final del proyecto.

### Alcance:

Diseñar: Se enfoca en la creación de soluciones creativas y estéticas para un problema

Específico. Puede referirse a la creación de elementos individuales dentro de un proyecto

Más amplio.

Proyectar: Implica la planificación, coordinación y ejecución de un proyecto completo desde

Su concepción hasta su realización física. Incluye todas las etapas del proceso, desde la

Investigación inicial hasta la entrega final del proyecto.

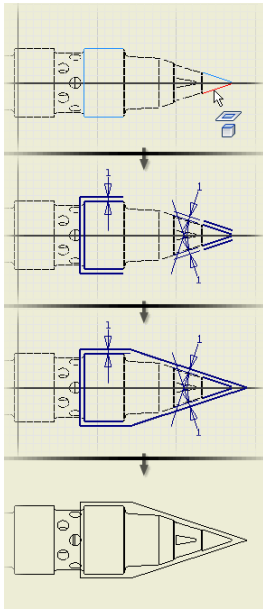
### Resultado final:

Diseñar: El resultado final puede ser un producto, un componente o una solución específica

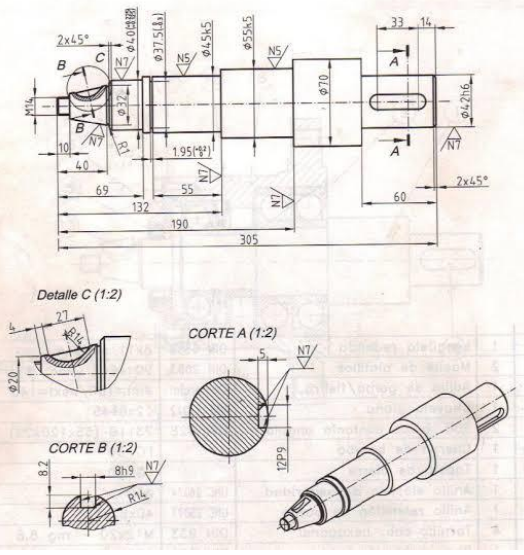
Que aborda un problema particular.

Proyectar: El resultado final es la realización física del proyecto, que puede ser una

Edificación, un espacio urbano, un paisaje, u otro tipo de obra arquitectónica



$\nabla N8 / ( \nabla N7 / \nabla N5 )$



Detalle C (1:2)

CORTE A (1:2)

CORTE B (1:2)

