

NOMBRE DEL ALUMNO:
OLIVER FERNANDO RODAS HERNANDEZ

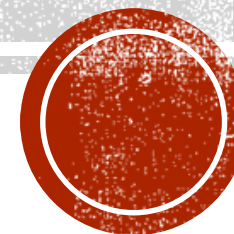
NOMBRE DEL PROFESOR:
JOSE ROMERO ALVARO PELAEZ

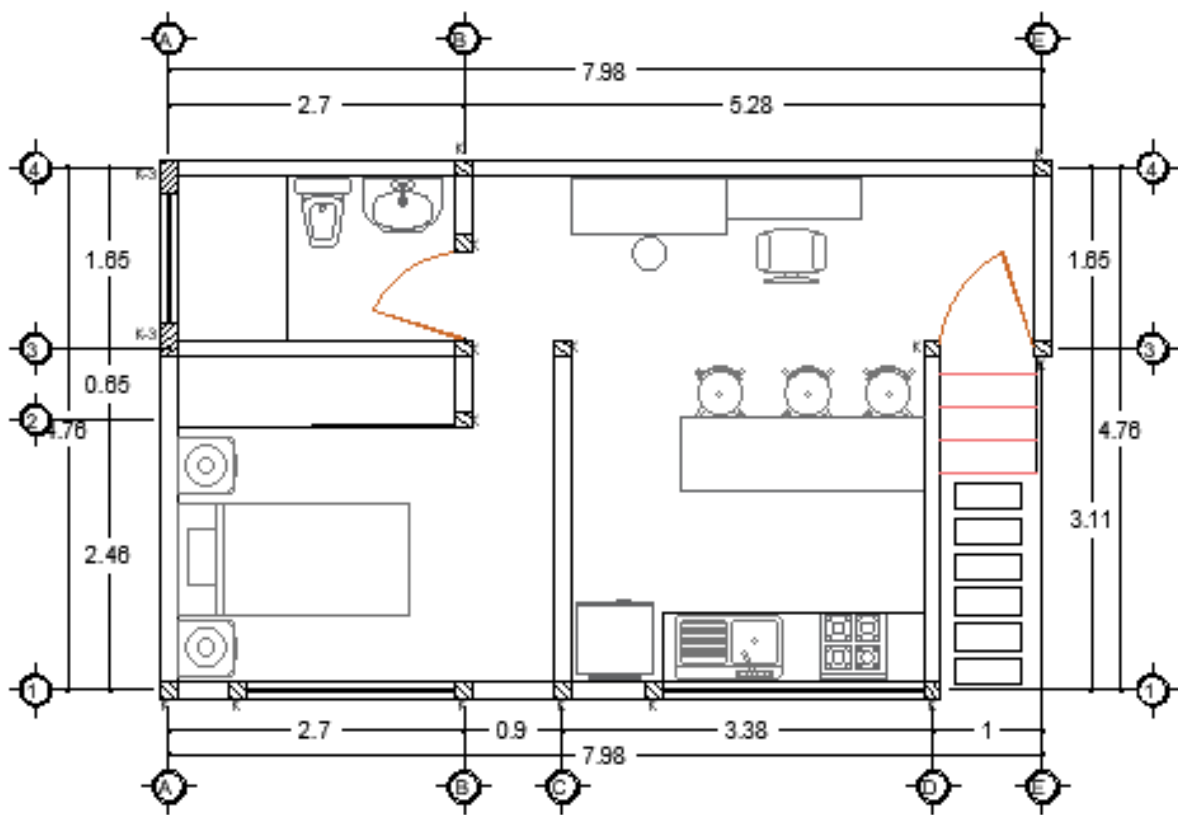
NOMBRE DEL TRABAJO:
AVANCES DE PRESUPUESTO Y PLANTAS DE
DEPARTAMENTO PARA ESTUDIANTE.

ASIGNATURA:
ADMINISTRACION DE PROYECTOS.

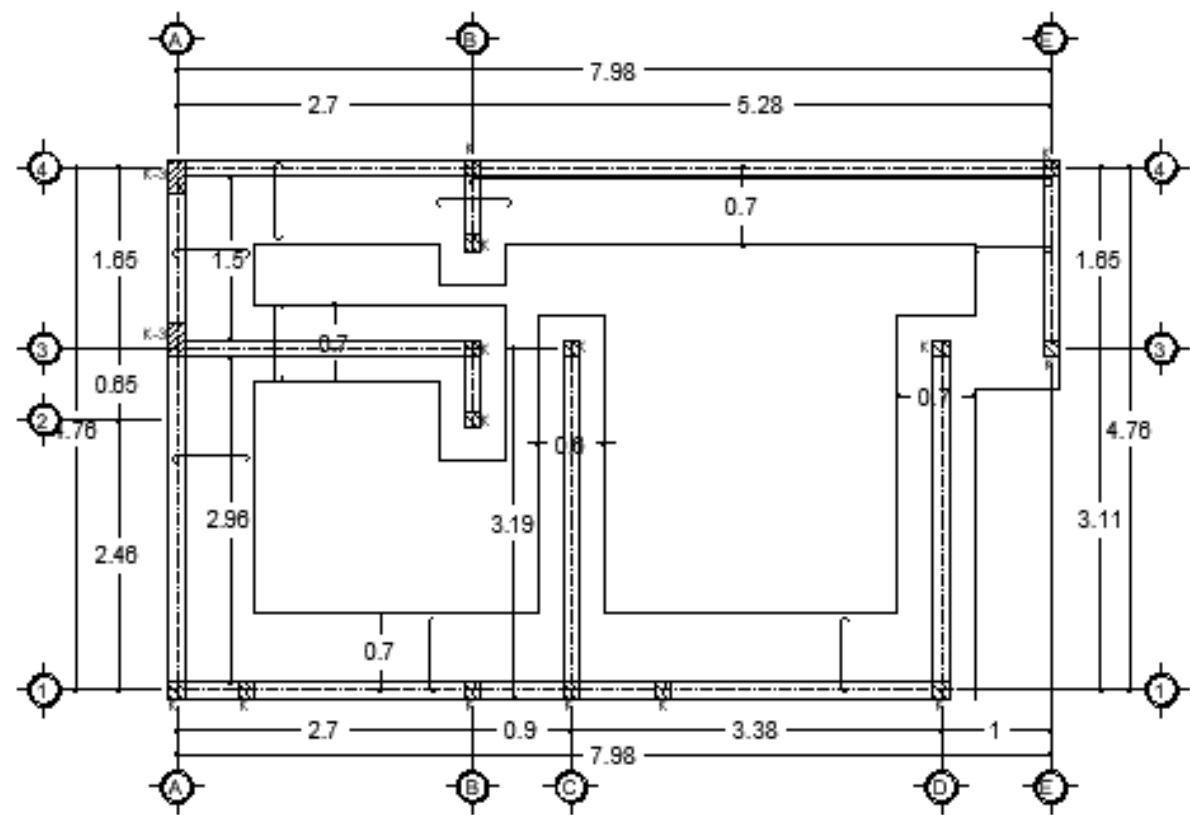
GRADO: 7 CUATRIMESTRE.

GRUPO: ARQUITECTURA





**PLANTA
ARQUITECTONICA**



**PLANTA DE
CIMENTACION**



CONCEPTO	UNI.	EJE	TMO.	ANCHO	LARGO	ALTO	PZA.	RESULTADO	OBSERVACIONES
1101000011									
LIMPIEZA, TRAZO Y NIVELACION EN AREA DE DESPLANTE DE EDIFICIOS, INCL. HERRAMIENTA, MANO DE OBRA Y ACARREOS FUERA Y DENTRO DE LA OBRA.	M2	A-B	1-7	8.00	20.00		1	160.00	
DESPALME	M3	A-B	1-7	8.00	20.00	0.15	1	24.00	
1202000021									
EXCAVACION A MANO EN TERRENO INVESTIGADO EN OBRA, DE 0.0 A 2.00 MTS. DE PROFUNDIDAD SECCION OBLIGADA. INCLUYE: ACHIQUE, AFINE DE TALUDES, ADEME, TRASPALEO, DESASOLVE, ACARREOS FUERA Y DENTRO DE LA OBRA, MANO DE OBRA, HERRAMIENTA, TRASPALEOS, AFINES DE FONDO Y ACHIQUES.	M3	1 , 4	A	0.90	4.76	0.95	1	4.07	
		2 , 3	B	0.90	0.65	0.95	1	0.56	MOCHETA
		3 , 4	B	0.90	0.65	0.95	1	0.56	MOCHETA
		1 , 3	C	0.90	3.26	0.95	2	5.57	
		3 , 4	E	0.90	1.80	0.95	1	1.54	
		4 Y 1	A-E	0.90	8.13	0.95	2	13.90	

Página 1

Activa



CONCEPTO	UNI.	EJE	TMO.	ANCHO	LARGO	ALTO	PZA.	RESULTADO	OBSERVACIONES
1103000011									
RELLENO DE EXCAVACIONES CON MATERIAL PRODUCTO DE LA EXCAVACION, PARA ESTRUCTURAS Y/O PARA ALCANZAR NIVELES DE PROYECTO, EN CAPAS DE 20 CMS DE ESP., COMPACTADAS CON PIZON AL 90% SEGUN PRUEBA PROCTOR, PREVIA LA INCORPORACION DEL AGUA NECESARIA, INCL.:EXTENDIDO DEL MATERIAL MEDIDO COMPACTO, HERRAMIENTA, MANO DE OBRA Y ACARREO DENTRO Y FUERA DE LA OBRA.	M3	1, 4	2-6	0.375	4.76	0.90	1	1.61	(0.35+0.10)/2
EXTENDIDO DEL MATERIAL, MEDIDO COMPACTADO, HERRAMIENTA, MANO DE OBRA Y ACARREOS FUERA Y DENTRO DE LA OBRA.		2, 3	B	0.375	0.65	0.90	1	0.22	
		3, 4	B	0.375	0.65	0.90	1	0.22	
		1, 3	C	0.375	3.26	0.90	2	2.20	CT
		3, 4	E	0.375	1.80	0.90	1	0.61	
		4 Y 1	A-E	0.375	8.13	0.90	2	5.49	
		3	A-B	0.375	2.85	0.90	1	0.96	
								11.30	M3

Página 2



CONCEPTO	UNI.	EJE	TMO.	ANCHO	LARGO	ALTO	PZA.	RESULTADO	OBSERVACIONES
1201000031									
PLANTILLA DE CONCRETO F'C=100 KG/CM2 HECHO EN OBRA CON UN ESPESOR DE 6 CM, INCLUYE: PREPARACION DEL AREA DE DESPLANTE, HERRAMIENTA, MANO DE OBRA Y ACARREOS FUERA Y DENTRO DE LA OBRA.									
	M2	1 , 4	2-6	0.90	4.76		1	4.28	
		2 , 3	B	0.90	0.65		1	0.59	
		3 , 4	B	0.90	0.65		1	0.59	
		1 , 3	C	0.90	3.26		2	5.87	CT
		3 , 4	E	0.90	1.80		1	1.62	
		4 Y 1	A-E	0.90	8.13		2	14.63	
		3	A-B	0.90	2.85		1	2.57	
Página 3									
							9	30.14	M2
								CEMENTO	0.91 TON
								ARENA	1.81 M3
								GRAVA	2.19 M3
								AGUA	0.90 M3



CONCEPTO	UNI.	EJE	TMO.	ANCHO	LARGO	ALTO	PZA.	RESULTADO	OBSERVACIONES
1203000021									
CONCRETO F'c=200 KG/CM2 FABRICADO EN OBRA PARA CIMENTACIÓN, EL TAMAÑO MÁXIMO DEL AGREGADO SERÁ DE (3/4") Y SU CALIDAD Y BANCO DE PROCEDENCIA, DEBERÁN SER APROBADOS POR LA SECRETARIA, INCLUYE: ACARREO, MUESTREO, COLADO, VIBRADO, CURADO, DESPERDICIO, REVOLVEDORA Y TODO LO NECESARIO PARA SU CORRECTA EJECUCIÓN.	M3	1 , 4	2-6	0.15	4.76	0.20	2	1.43	CD
		2 , 3	B	0.15	0.65	0.20	1	0.10	CD
		3 , 4	B	0.15	0.65	0.20	1	0.10	CD
		1 , 3	C	0.15	3.26	0.20	2	0.98	CT
		3 , 4	E	0.15	1.80	0.20	1	0.27	CD
		4 Y 1	A-E	0.15	8.13	0.20	1	1.22	CD
	3	A-B	0.15	2.85	0.20	1	0.43	CD	
								4.52	M3

Página 5

Activa



CONCEPTO	UNI.	EJE	TMO.	ANCHO	LARGO	ALTO	PZA.	RESULTADO	OBSERVACIONES
1212000021									
ACERO PARA REFUERZO EN CIMENTACIÓN CON VARILLA NO. 3 Fy = 4200 KG/CM2, INCLUYE: SUMINISTRO EN OBRA, ACARREOS INTERNOS, HABILITADO, COLOCACIÓN, AMARRE, GANCHOS, TRASLAPES, DESPERDICIOS, DOBLECES EN CUALQUIER ELEMENTO ESTRUCTURAL, HERRAMIENTA MENOR, MANO DE OBRA Y TODO LO NECESARIO PARA SU CORRECTA EJECUCIÓN.	KG	A-C	1, 3		3.60	0.559	18	36.22	HORIZONTALES
		C-D	1, 3		3.38	0.559	17	32.12	HORIZONTALES
		A-B	3, 4		2.70	0.559	28	42.26	HORIZONTALES
		B-E	3, 4		5.28	0.559	27	79.69	HORIZONTALES
		1, 3	A-B		3.11	0.559	33		VERTICALES
		3, 4	A-B		1.65	0.559	9		VERTICALES
							132.00	190.29	KG
								0.13	

Página 7



CONCEPTO	UNI.	EJE	TMO.	ANCHO	LARGO	ALTO	PZA.	RESULTADO	OBSERVACIONES	
1213000011										
CIMBRA PARA CIMENTACIÓN CON MADERA DE PINO DE 3a. ACABADO COMÚN, MEDIDA POR SUPERFICIE DE CONTACTO, INCLUYE: MATERIA LES, MANO DE OBRA EN HABILITADO, CIMBRADO, DESCIMBRADO Y TODO LO NECESARIO PARA SU CORRECTA EJECUCION.	M2	A	1, 3		2.96	0.20	2	1.18	VERTICAL	
		A	3, 4		1.50	0.20	2	0.60	VERTICAL	
		B	2, 3		0.70	0.20	2	0.28	VERTICAL	
		B	3, 4		0.70	0.20	2	0.28	VERTICAL	
		C	1, 3		3.11	0.20	2	1.24	VERTICAL	
			D	1, 3		3.11	0.20	2	1.24	VERTICAL
			E	3, 4		1.50	0.20	2	0.60	VERTICAL
			1	A-C		3.45	0.20	2	1.38	HORIZONTAL
			1	C-D		3.33	0.20	2	1.33	HORIZONTAL
			3	A-B		2.55	0.20	2	1.02	HORIZONTAL
		4	A-B		2.55	0.20	2	1.02	HORIZONTAL	
		4	B-E		5.13	0.20	2	2.05	HORIZONTAL	
							24.00	12.23	M2	

Página 8

