



**Nombre de alumno: Bladimir Trujillo
Méndez**

**Nombre del profe/fa: ARQ. Jesus Adrian
Alvarez Alfonso**

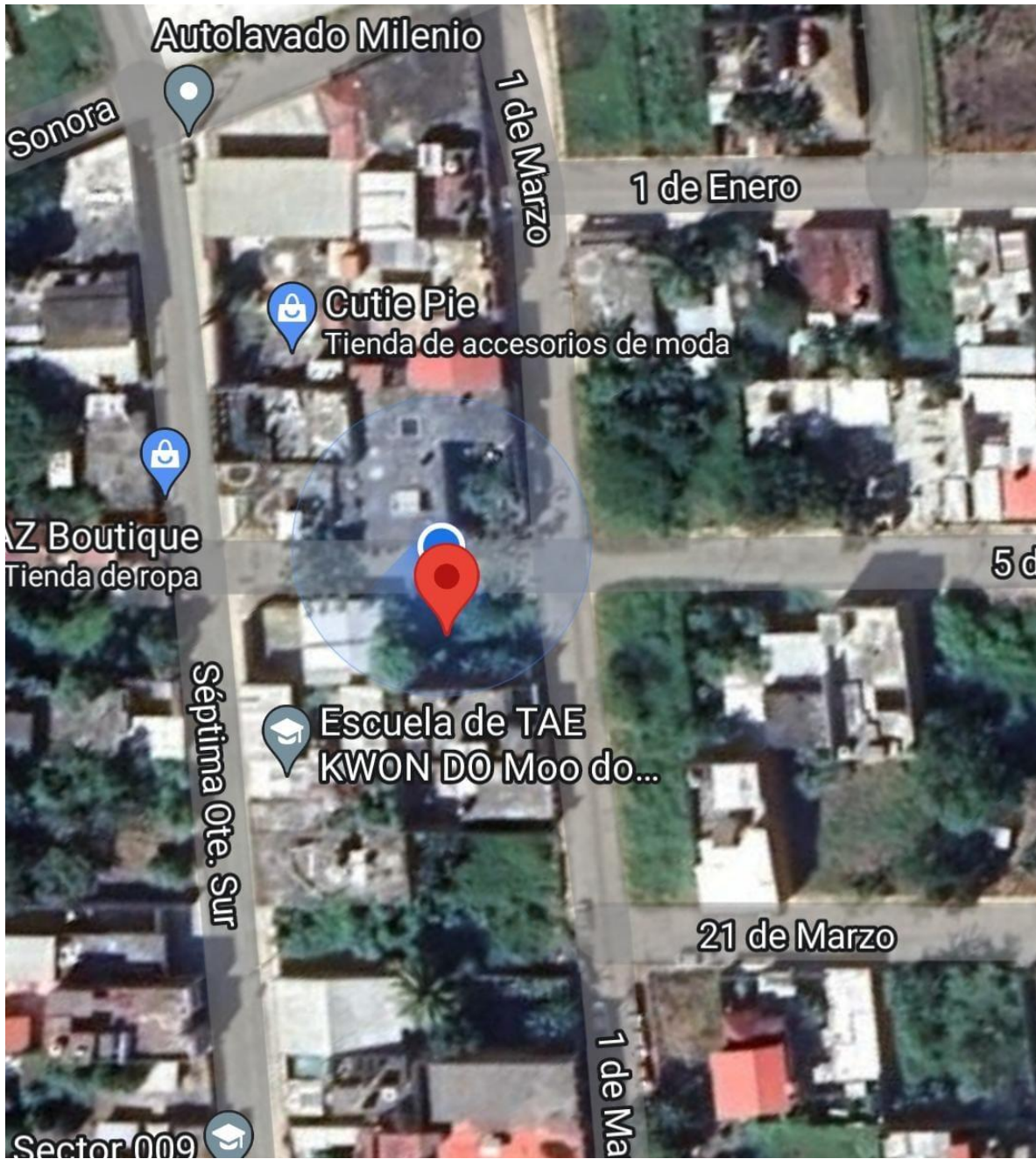
Nombre Materia: Diseño Arquitectonico 2

Tema de la actividad: reporte de avance

Grado: 4°

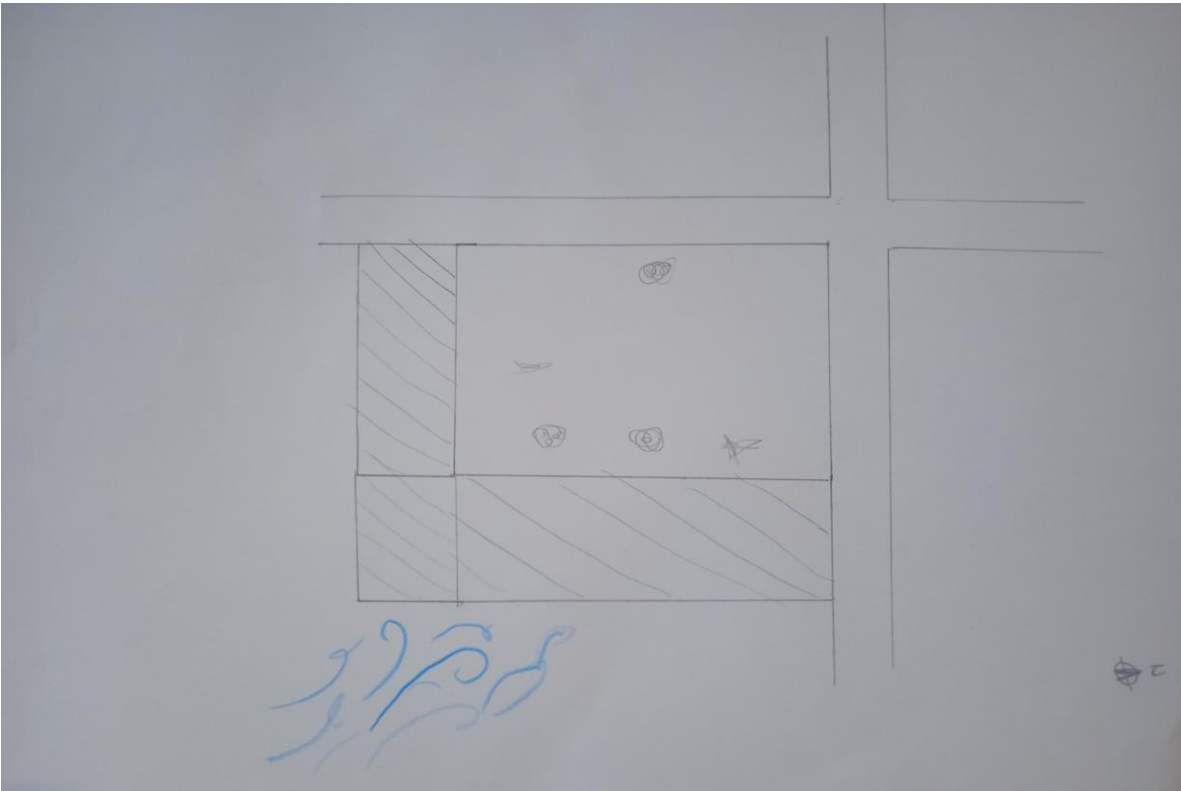
Grupo: Arquitectura

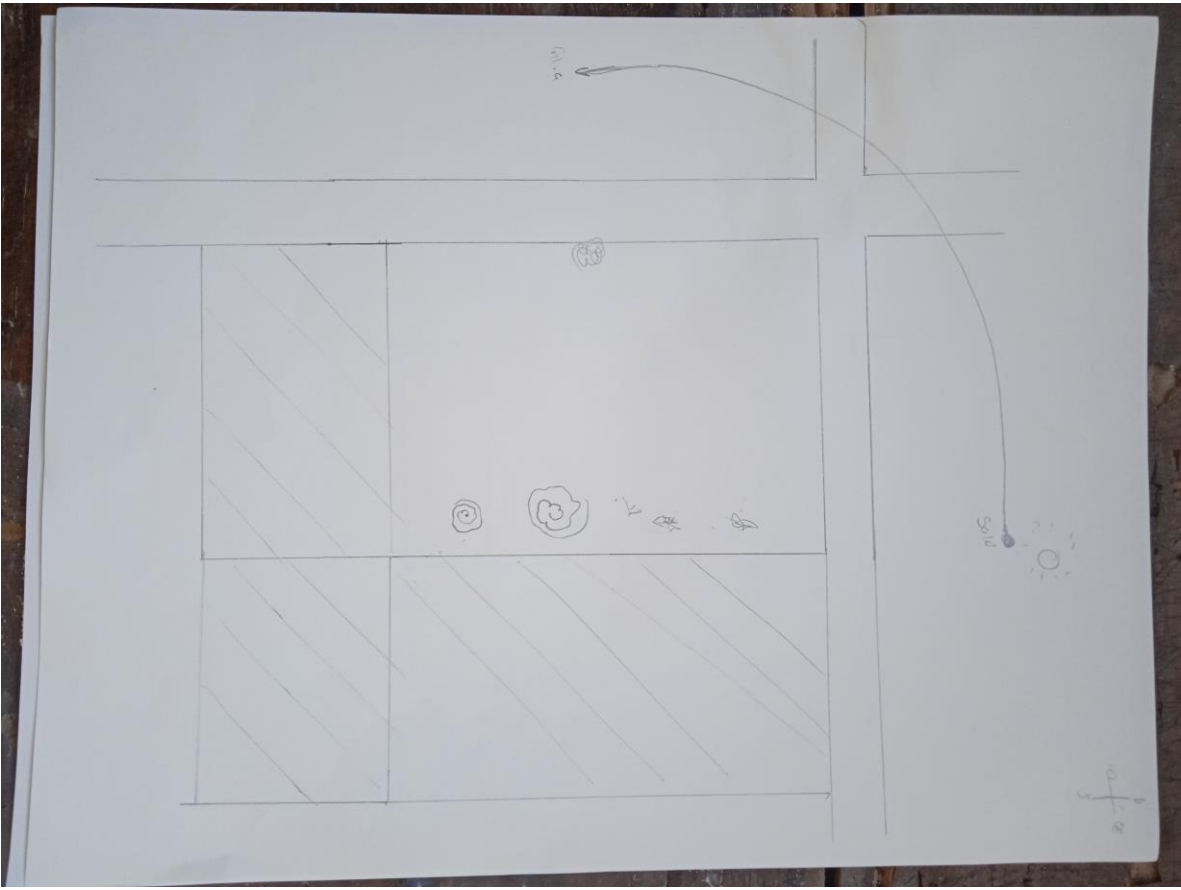






En el terreno se puede observar un vegetación como dos arboles, unas cuantas plantas, igual se puede observar que la topografía es plana, tiene dos conlindancia/vecino, tiene una entrada beicular, tiene energía eléctrica, y el ancantarillado de drenaje, a los lados tiene banqueteta, un asiento/ banco y un árbol.





PROGRAMA DE NECESIDADES

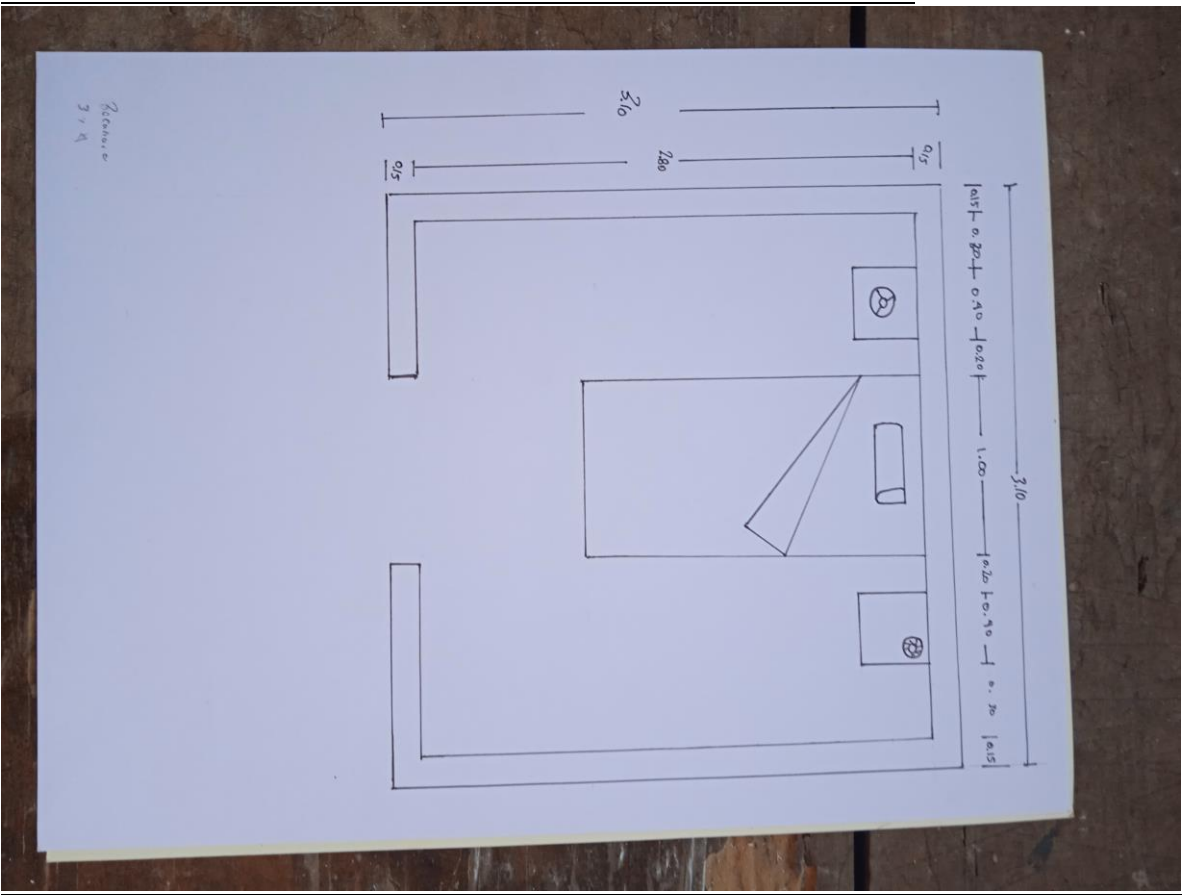
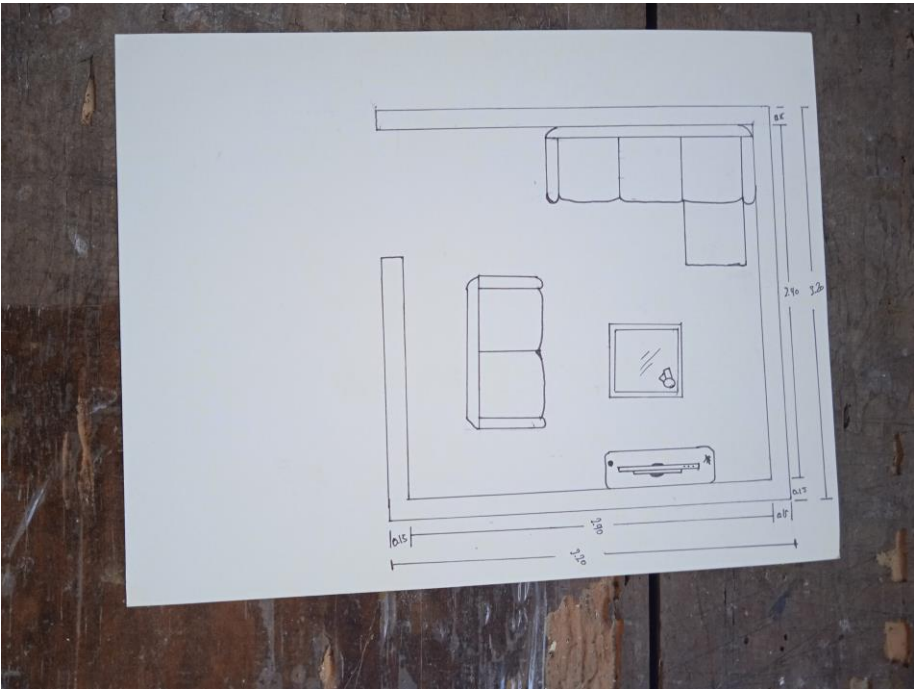
Zona	Espacio	Necesidades	Usuario	Moviliario
cocina	cocina Desayunador	Cocinar Desayunar	Eventual	Estufa, Tarja Refrigerador Barra/mesa comedor Bancos/sillas muebles empotrados
Sala	Sillones Area de lectura	Ver T.V Desayunar Leer	Recurrente	Sala mesa de centro librería mesa de T.V
Comedor	Comedor Aparador	comer Guardar trastes	Recurrente	silla mesa vitrina aparador
Baños	ducha area de taza lavar mano	bañarse lavarse las manos utilizar el inodoro	Eventual	inodoro lava manos ducha
Recamara/ habitacion	area de dormir area de vestirse area de trabajo	descansar hacer tareas vestirse dormir	Recurrente	closet cama escritorio/ mesa mesa de noche
cuarto de servicio	area de planchado area de lavado area de secado	lavar la ropa secar la ropa guardar cosas planchar la ropa	Eventual	lavadora secadora tabla de planchar lavadero

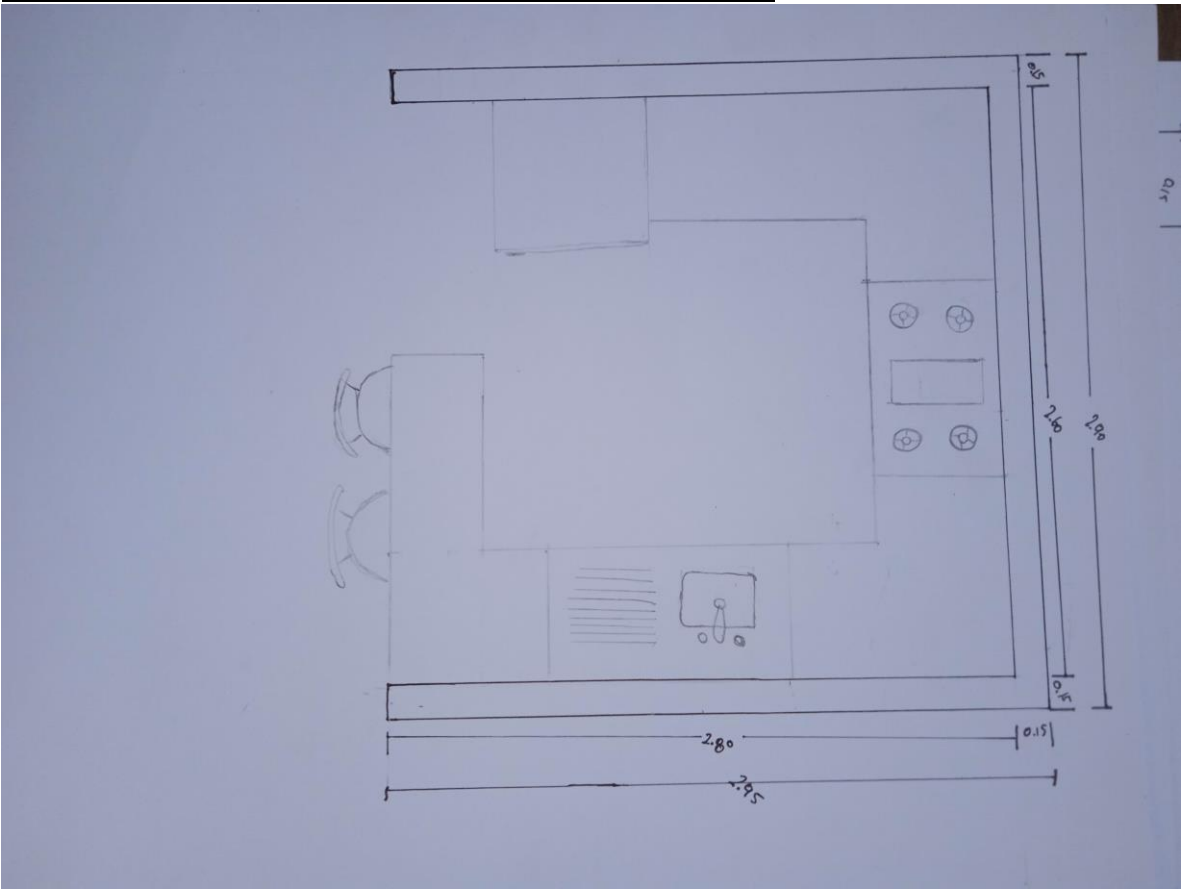
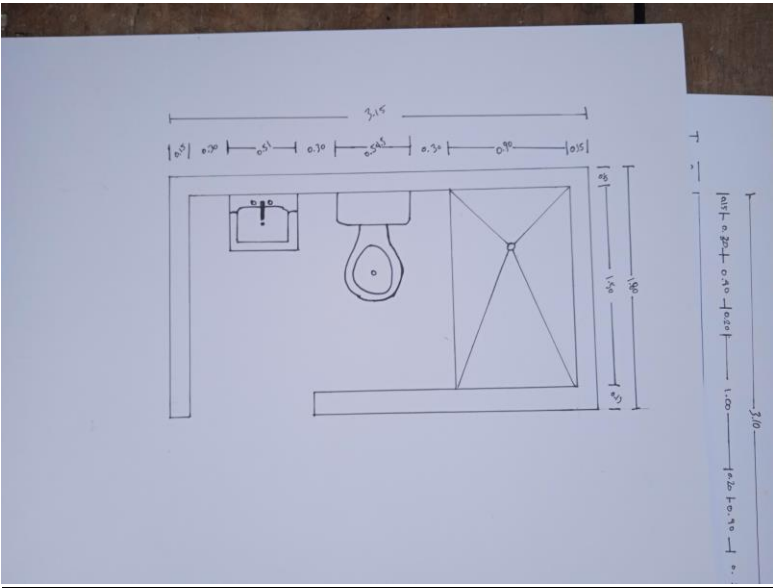
Programa de necesidades

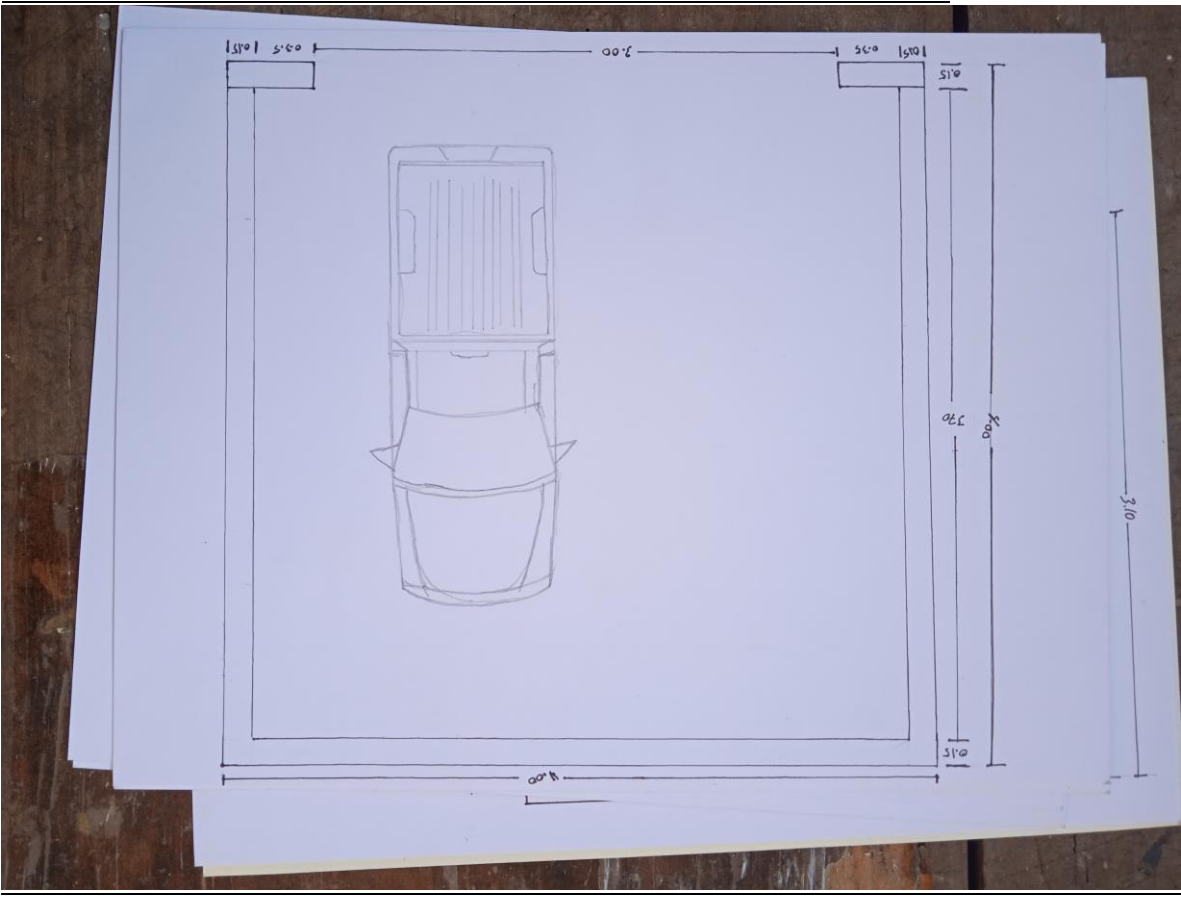
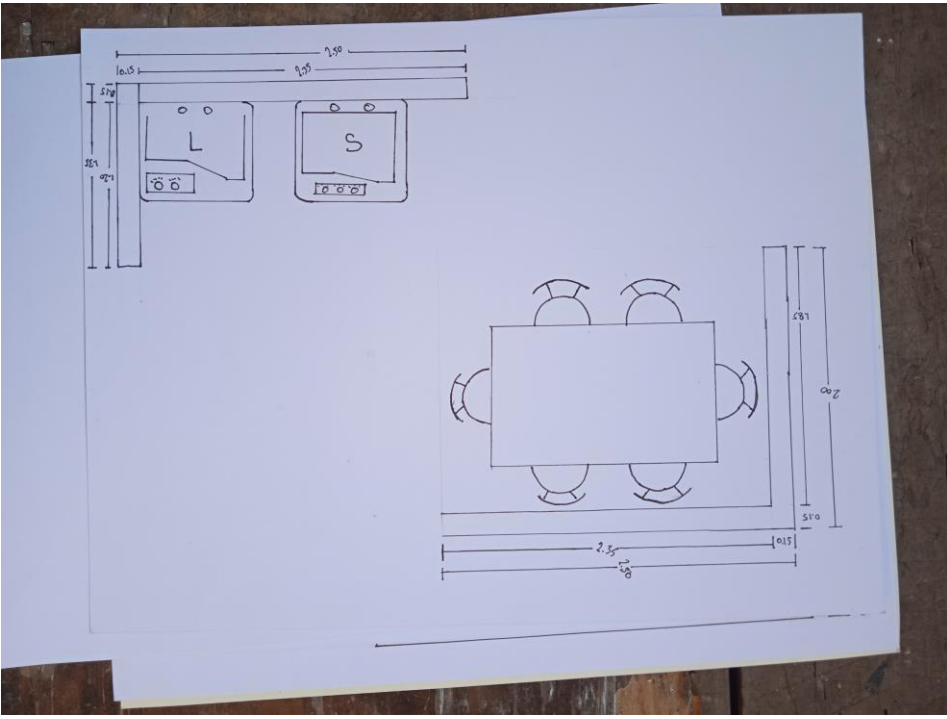
ZONA	ESPACIO	necesidades	ocasio	material
Pocumuc (habitacion)	Area de dormir	colchete Dormer	Recurrente	colchete
	Area de toilette	bañador Dorcan Sar		Espejo o mesa Cama
	Area de trabajo			mesa de trabajo
Comida de Domicilio	Area de Preparar	Utensilios Cuchillos Cuchillos		Utensilios Sacaabos
	Area de guardar	Utensilios Utensilios Utensilios	Quantal	Tabla de Preparar Utensilios
	Area de guardar			

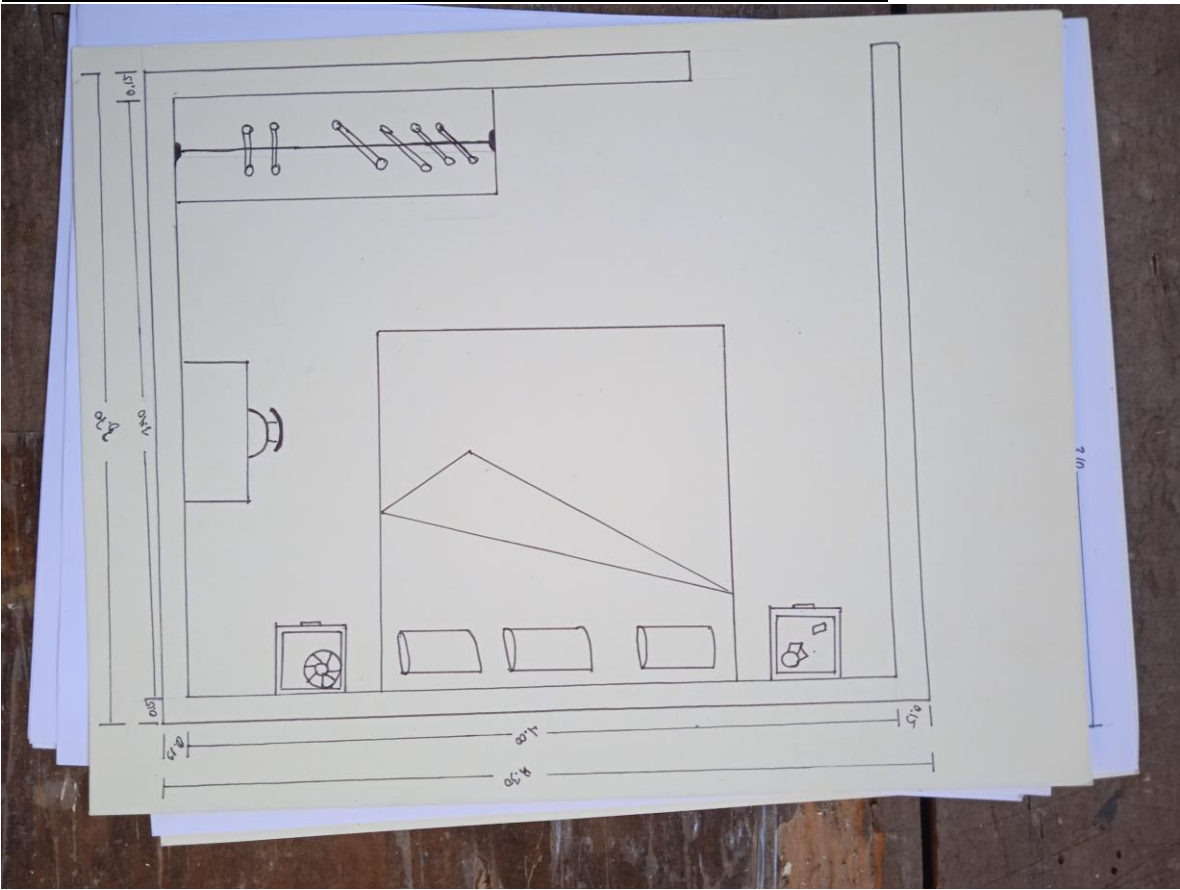
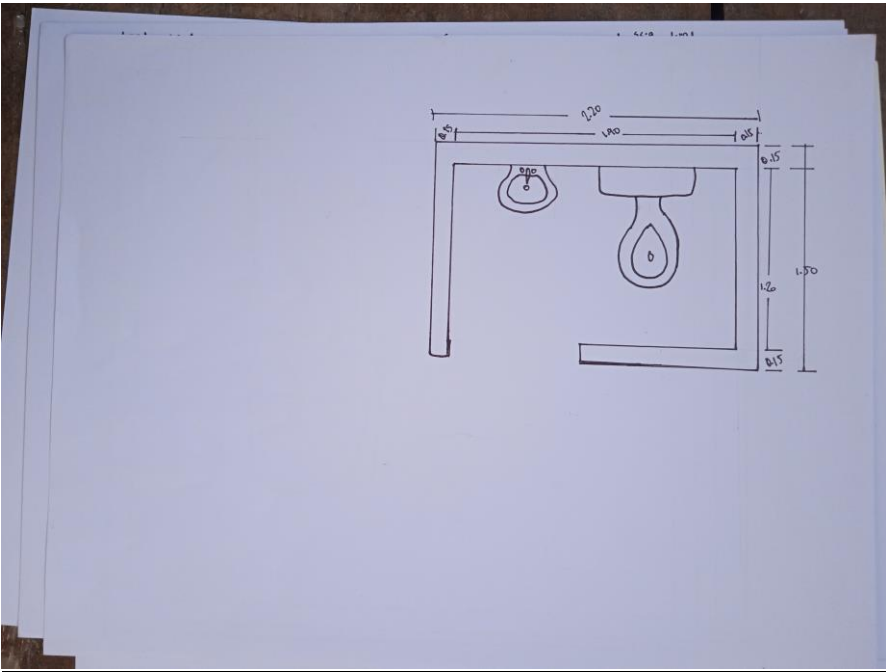
Programa de necesidades

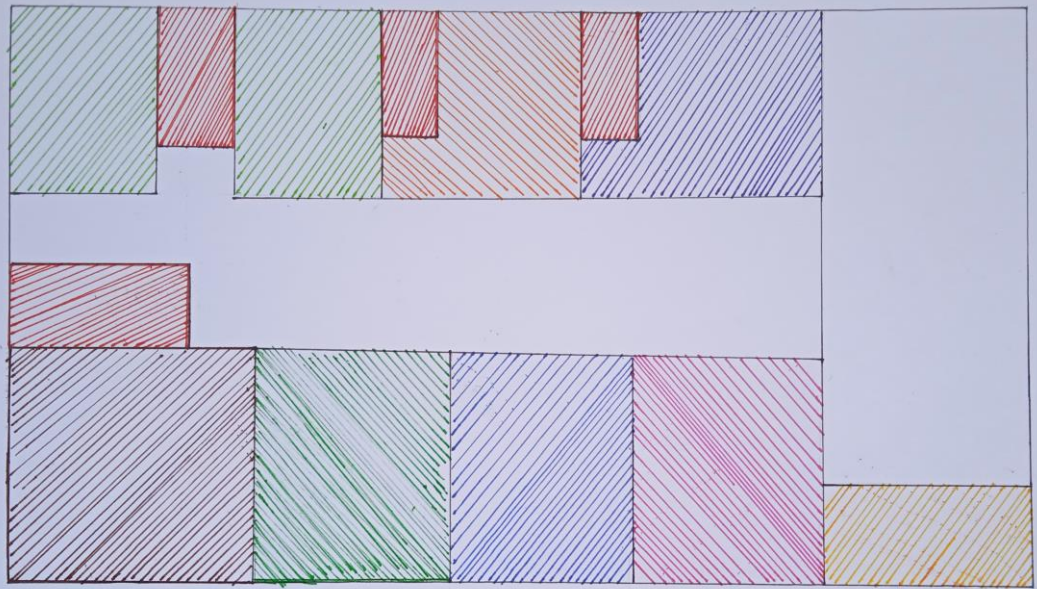
ZONA	ESPACIO	necesidades	ocasio	material
Cocina	Cocina	Cocinas	Quantal	Estufa
	Desayunador	Desayunador		Platificadores Tijera Bata/Mesa cortador Bancos/Sillas muebles de Plásticos
Sala	Sillones	un T.V	Recurrente	Sala mesa de centro
	Area de trabajo	Desayunador Cama Comedor o Silla		Libreria mesa de T.V
Comedor	comedor	Cama	Recurrente	Silla
	Preparador	Comedor Comedor Comedor		mesa utensilios apariador
Baños	Ducha	Bañarse		jabon lavamanos
	Area de Taza	lavarse la manos	Quantal	lavamanos Ducha
	lavar ropa	lavar la ropa utilizar el inodoro		











- Garaje
- Cocina
- Recámara Secundario
- Baño
- Sala de Servicio
- Recámara con baño compartido.
- Sala
- Recámara Principal
- Comedor

Zona Recreación

Diagrama de funcionamiento

