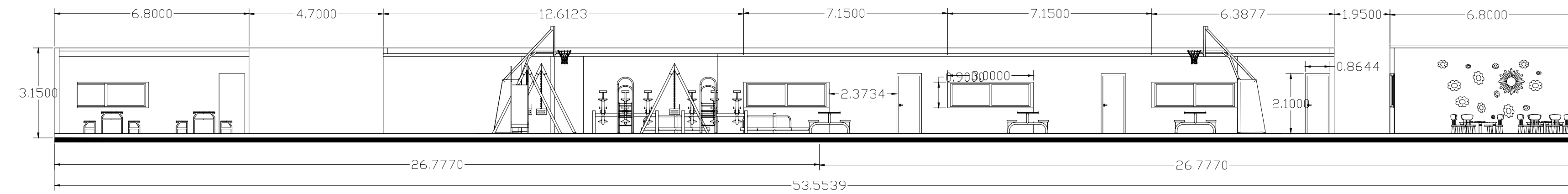
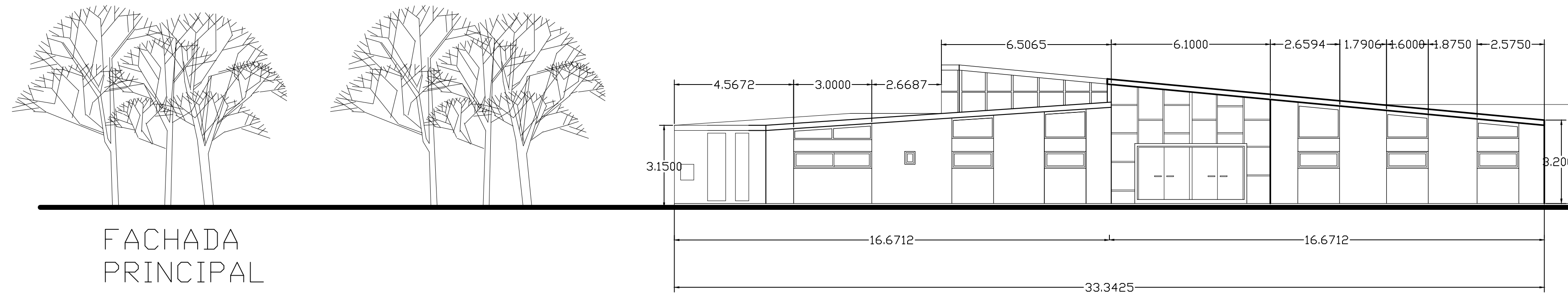


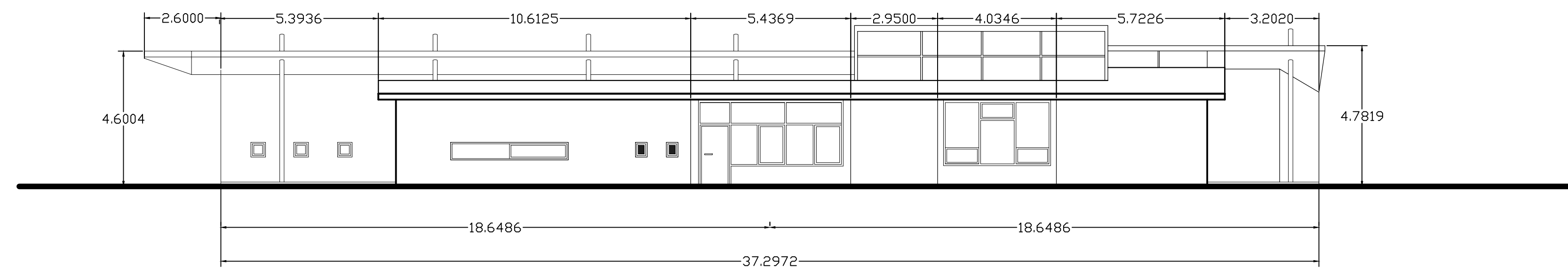
CORTE TRANSVERSAL



CORTE LONGITUDINAL



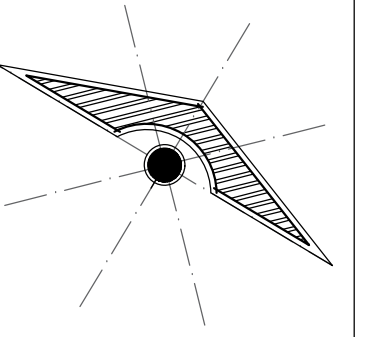
FACHADA PRINCIPAL



FACHADA SECUNDARIA

UNIVERSIDAD DEL SURSTE

LOCALIZACIÓN



SIMBOLOGÍA

SELLOS

DATOS DE LA OBRA

PROYECTO: ESCUELA

DIRECCIÓN:

PROPIETARIO:

PROYECTÓ

NOMBRE DEL PLANO: CORTES Y FACHADAS

D.R.O:

FIRMA:

ESCALA: 1:100

ACOTACIÓN: METROS

CLAVE

A-1

PLANO: 01

FECHA: 11 / JUNIO / 2023