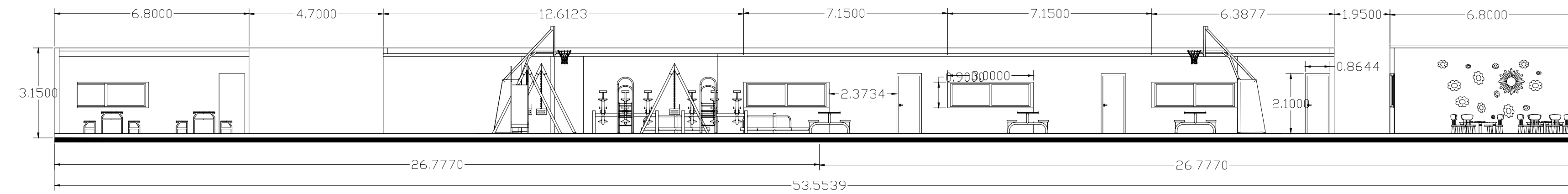
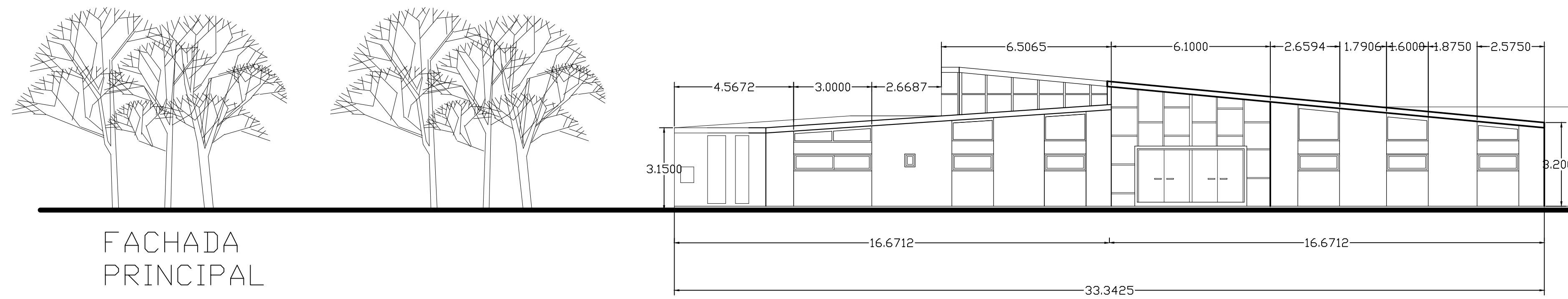


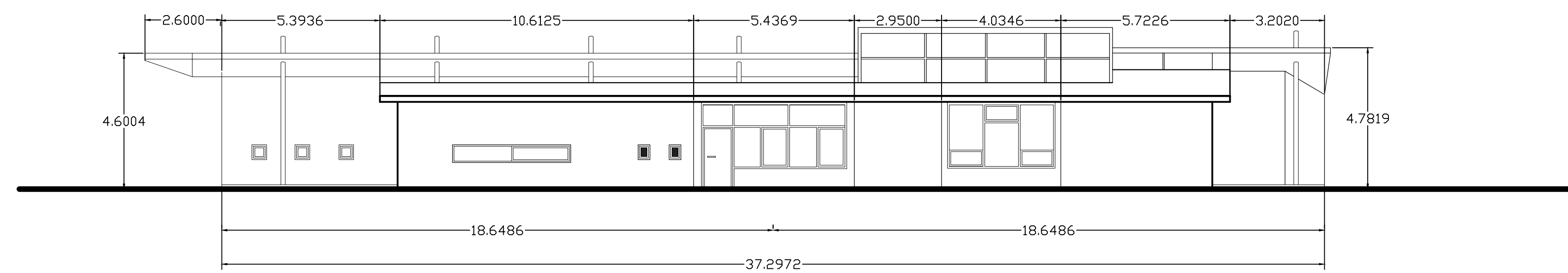
CORTE TRANSVERSAL



CORTE LONGITUDINAL



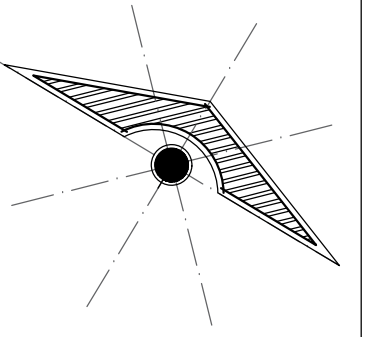
FACHADA PRINCIPAL



FACHADA SECUNDARIA

UNIVERSIDAD DEL SURSTE

LOCALIZACIÓN



SIMBOLOGÍA

SELLOS

DATOS DE LA OBRA

PROYECTO:
ESCUELA

DIRECCIÓN:

PROPIETARIO:

PROYECTÓ

NOMBRE DEL PLANO:
CORTES Y FACHADAS

D.R.O.:

FIRMA:

ESCALA:
1:100

ACOTACIÓN:
METROS

CLAVE

A-1

PLANO:
01

FECHA: 11 / JUNIO / 2023