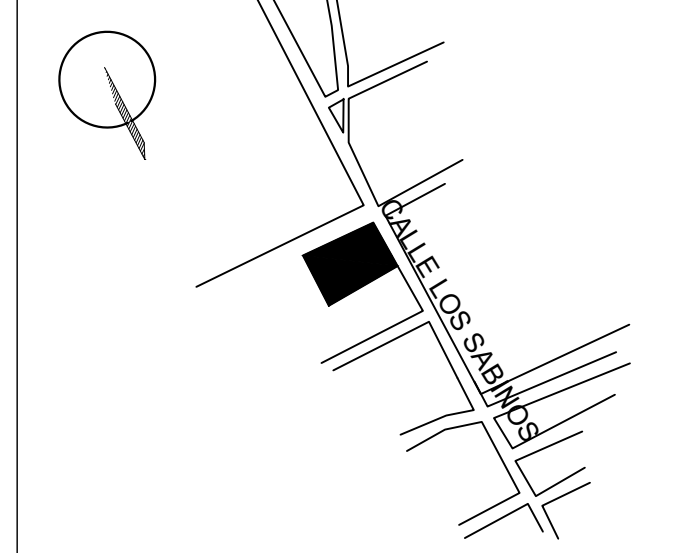


CROQUIS DE LOCALIZACIÓN



SIMBOLOGIA

- ◆ N.P.T. +0.60 INDICA NIVEL DE PISO
- ◆ N.L.T. +3.30 INDICA NIVEL DE LOSA
- ↕ INDICA CAMBIO DE NIVEL
- 0.80 INDICA ANCHO DE PUERTAS Y VENTANAS
- LINEA DE CORTE
- MURO DE CARGA
- INDICA SENTIDO DE LA PENDIENTE

OBRA NUEVA

CEE

LOS SABINOS CALLE SUR PONIENTE, SM COMITAN , CHIS.

NOMBRE Y FIRMA DEL DIRECTOR

ARQ. VICTOR MANUEL SANTIAGO

PROYECTO:  
HENRY FCO MORALES  
LUIS EDUARDO GUILLEN  
DAVID ELIONAI LOPEZ

PLANO:  
PLANTA ARQUITECTONICA

JUNIO /2023

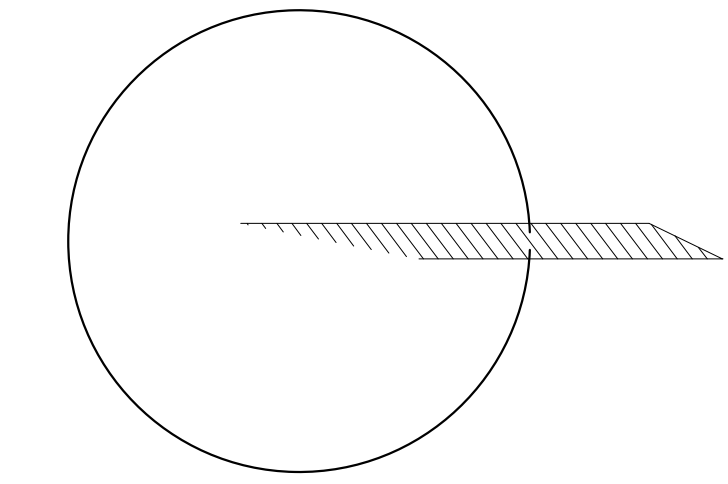
ESCALA:  
1:500

METROS

PLANO:  
01  
02

Arq-01

CALLE LOS SABINOS  
134,23



215,41

200

214,23

