

CUADRO DE CARGAS											
Clo.	30 W	60 W	75 W	15 W	30 W	30 W	30 W	Watts	Ampers	Protección Termomagnética	
C1	9	1						11	1,997	15.73	20
C2	4	3	2		3			10	1,780	14.01	15
C3	6	1						4	928	7.31	15
C4	4	1	5					7	1,339	10.54	15
C5								1	375	2.96	15
C6		R	E	S	E	R	V	A			
Total	23	6	7	3	1	32		6,419	50.55	50	

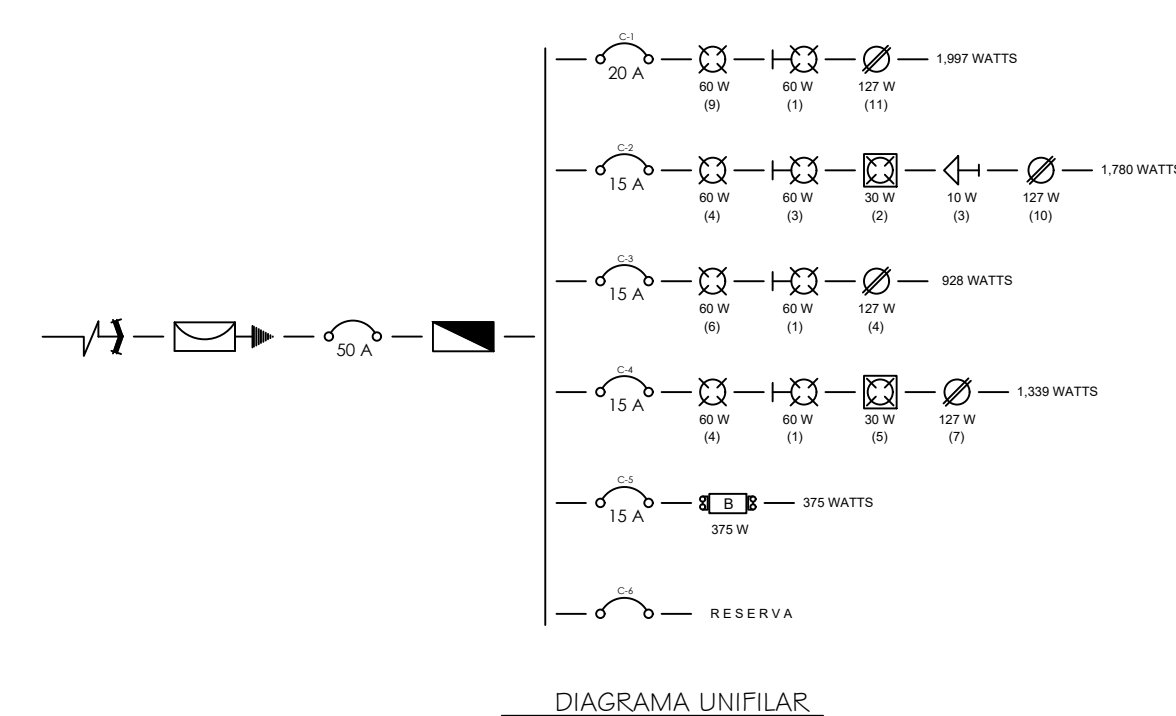
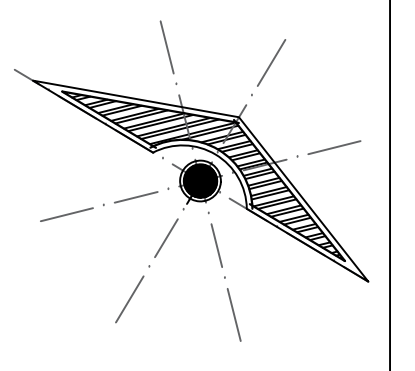


DIAGRAMA UNIFILAR

SIMBOLOGIA ELECTRICA	
	Salida bote de centro
	Salida orbitante
	Salida bote spot LED de centro
	Salida bote spot LED de piso
	Salida spot LED
	Salida reflector LED
	Salida equipo de bombeo
	Salida equipo hidroneumático
	Contacto polarizado duplex
	Contacto polarizado
	Contacto polarizado duplex musical
	Apagador veneciano
	Apagador de escaleras
	Cableado por baja
	Cableado por piso
	Tubería galvanizada
	Tablero de carga
	Medidor
	Interruptor de navaja
	Acornelada
	Muchavilla de fierro
	Salida de T.V.
	Salida de telefono
	Salida de interfon

UNIVERSIDAD

.....



LOCALIZACIÓN

SIMBOLOGÍA

SELLOS

DATOS DE LA OBRA

PROYECTO:  
DEPARTAMENTOS

DIRECCIÓN:

PROPIETARIO:

PROYECTÓ

NOMBRE DEL PLANO:  
INSTALACION ELECTRICA

D.R.O:

FIRMA: ESCALA: 1:50  
ACOTACIÓN: METROS

CLAVE A-1 PLANO:

FECHA: 30/ JULIO / 2023