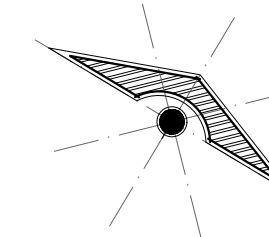


LOCALIZACIÓN



SIMBOLOGÍA

DATOS DE LA OBRA

instalacion electrica

PROYECTO:

locales y depas

DIRECCIÓN:

PROPIETARIO:

DULCE JIMENEZ

PROYECTÓ:

PLANTA ARQUITECTÓNICA
I nivel

PLANO:

PLANTA ARQUITECTÓNICA

ESCALA:

1:50

CLAVE:

A

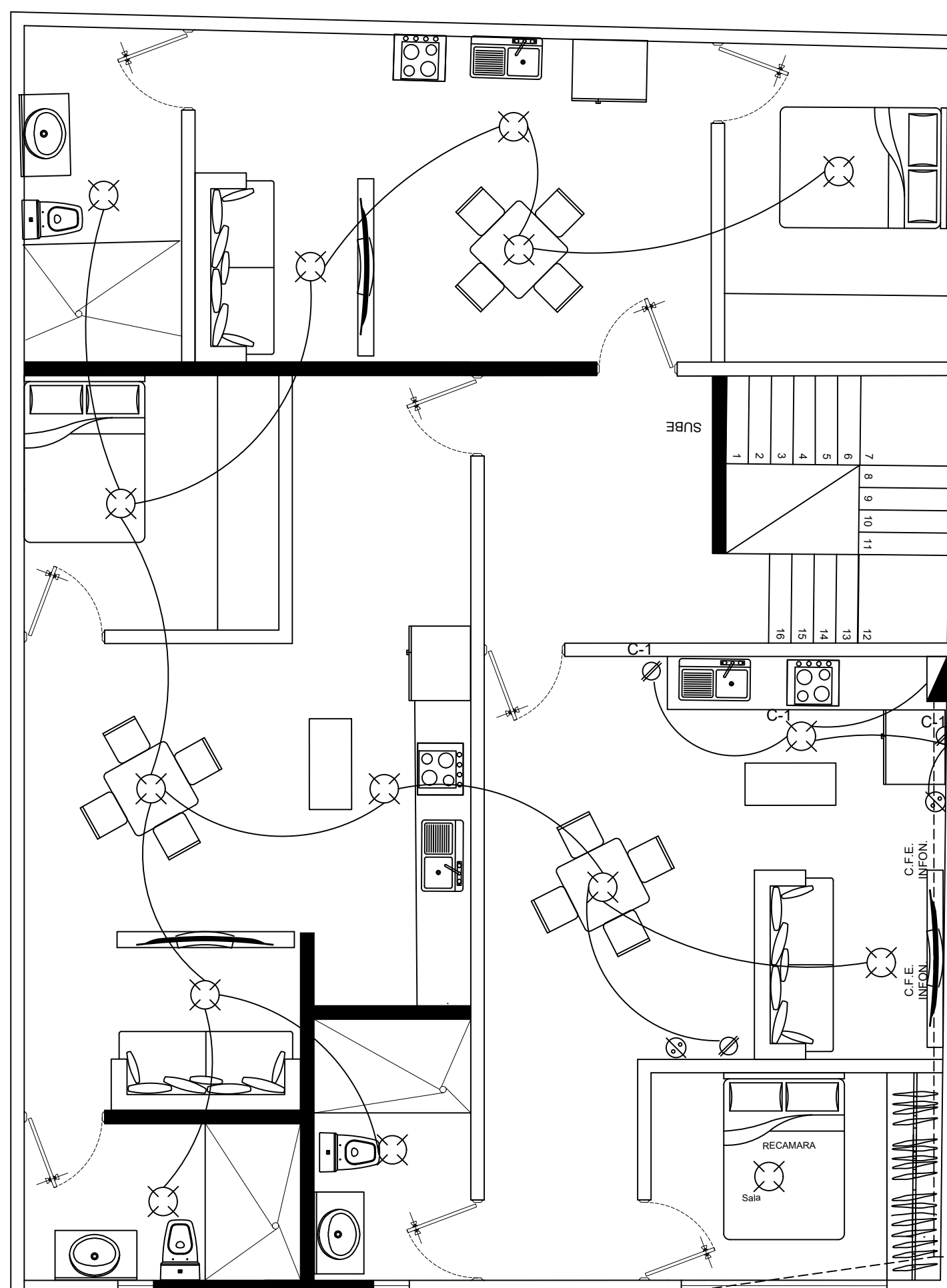
ACOTACIÓN:

METROS

PLANO:

FECHA:

20/ julio/ 2023



SIMBOLOGIA ELECTRICA

- Salida bote de centro
- Salida arbotante
- Salida bote spot LED de centro
- Salida bote spot LED de piso
- Salida spot LED
- Salida reflector LED
- Salida equipo de bombeo
- Salida equipo hidroneumatico
- Contacto polarizado duplex
- Contacto polarizado duplex por piso
- Contacto polarizado duplex trifasico
- Apagador sencillo
- Apagador de escaleras
- Cableado por losa
- Cableado por piso
- Tuberia galvanizada
- Tablero de carga
- Medidor
- Interruptor de navaja
- Acometida
- Mufa/varilla de tierra
- Salida de T.V.
- Salida de Telefono
- Salida de Interfon

CEDULA DE CABLEADO

NUMERO	CABLE	USO
①	2-12 1-T	Gratcontactos
②	2-14	Apagador
③	2-12 2-14 1-T	Apagador y contacto
④	2-12 2-14 1-T	Apagador, contacto y escalera
⑤	3-14	Escalera
⑥	5-14	Apagador y escalera
⑦	4-12 1-T	Paso de circuitos
⑧	4-14	2 Apagadores
⑨	2-8	Acometida

CUADRO DE CARGAS

Cto.										Watts	Ampers	Protección Termomagnética
C1	9	1						11		1,997	15.73	20
C2	4	3	2		3					1,780	14.01	15
C3	6	1						4		928	7.31	15
C4	4	1	5					7		1,339	10.54	15
C5								1		375	2.96	15
C6		R	E	S	E	R	V	A				
Total	23	6	7		3		1	32		6,419	50.55	50

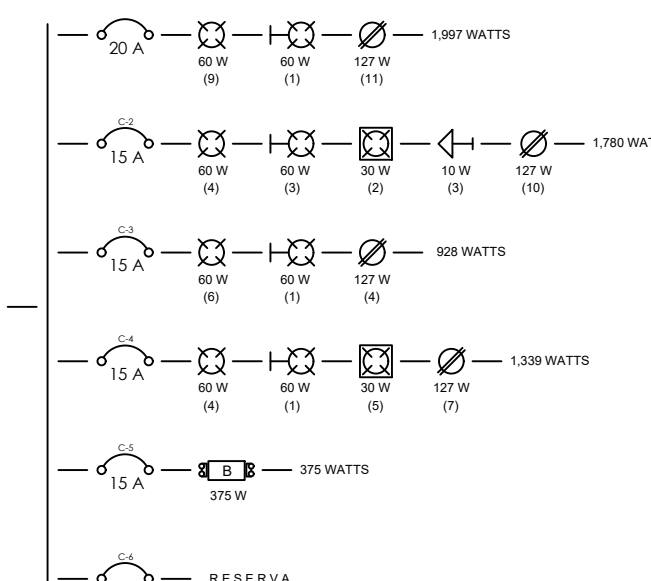


DIAGRAMA UNIFILAR