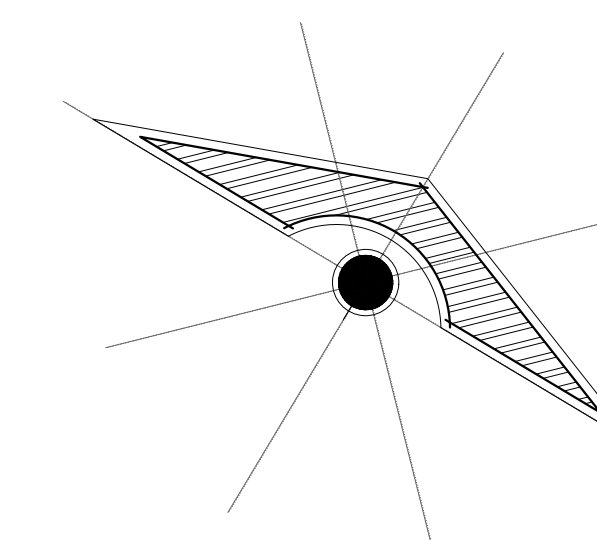
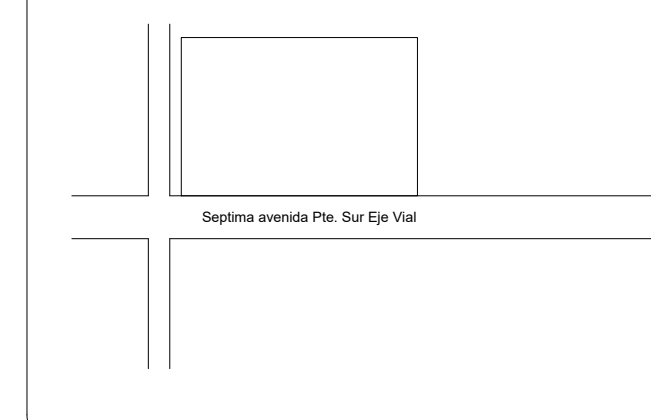


LOCALIZACIÓN



CROQUIS DE LOCALIZACIÓN



DETALLES

PROYECTO:

PLANOS ELECTRICOS

UDS MI UNIVERSIDAD

NOMBRE:

Arq. Luis Enrique Aguilar Villar

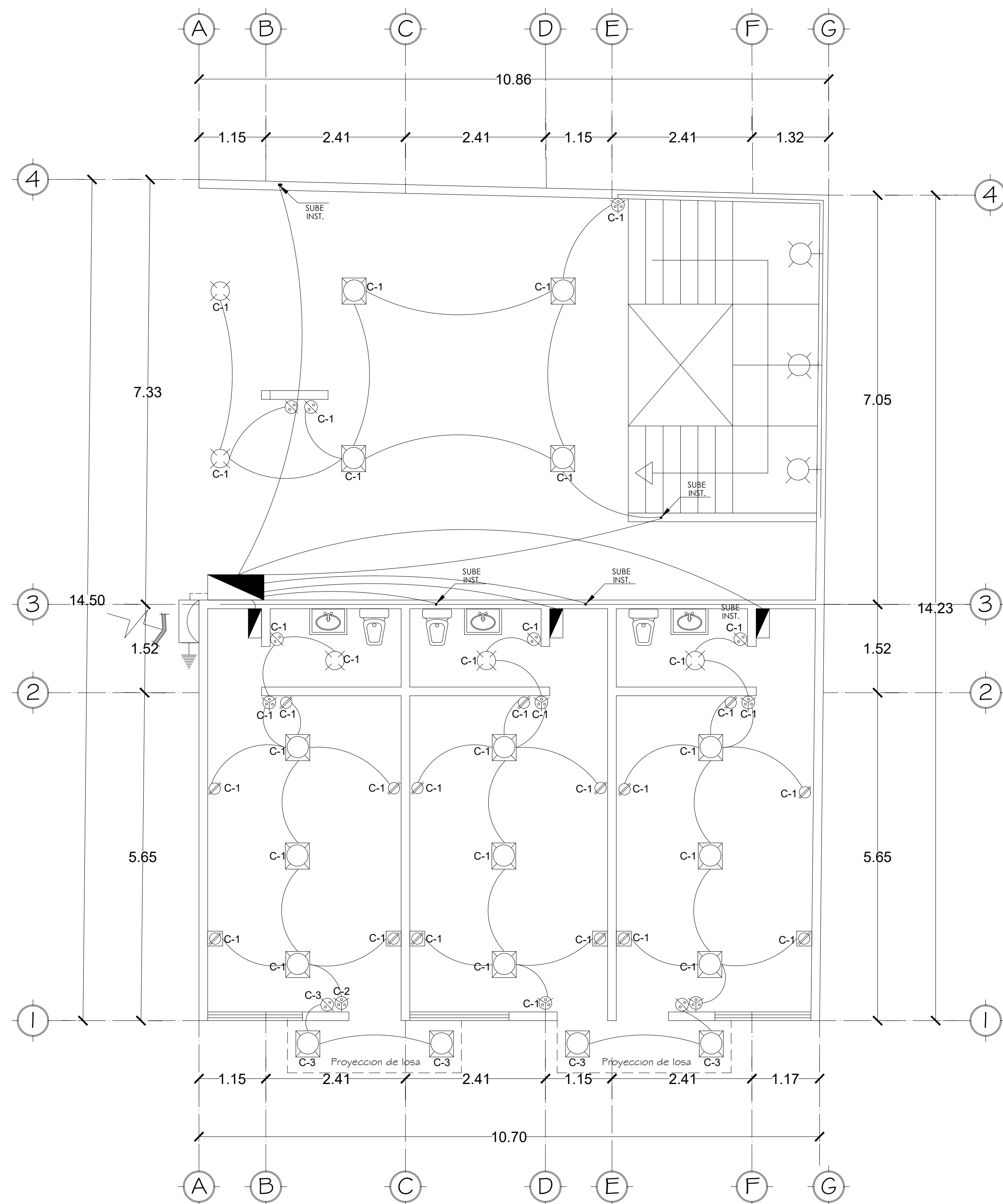
ESCALA

1:75

PLANO

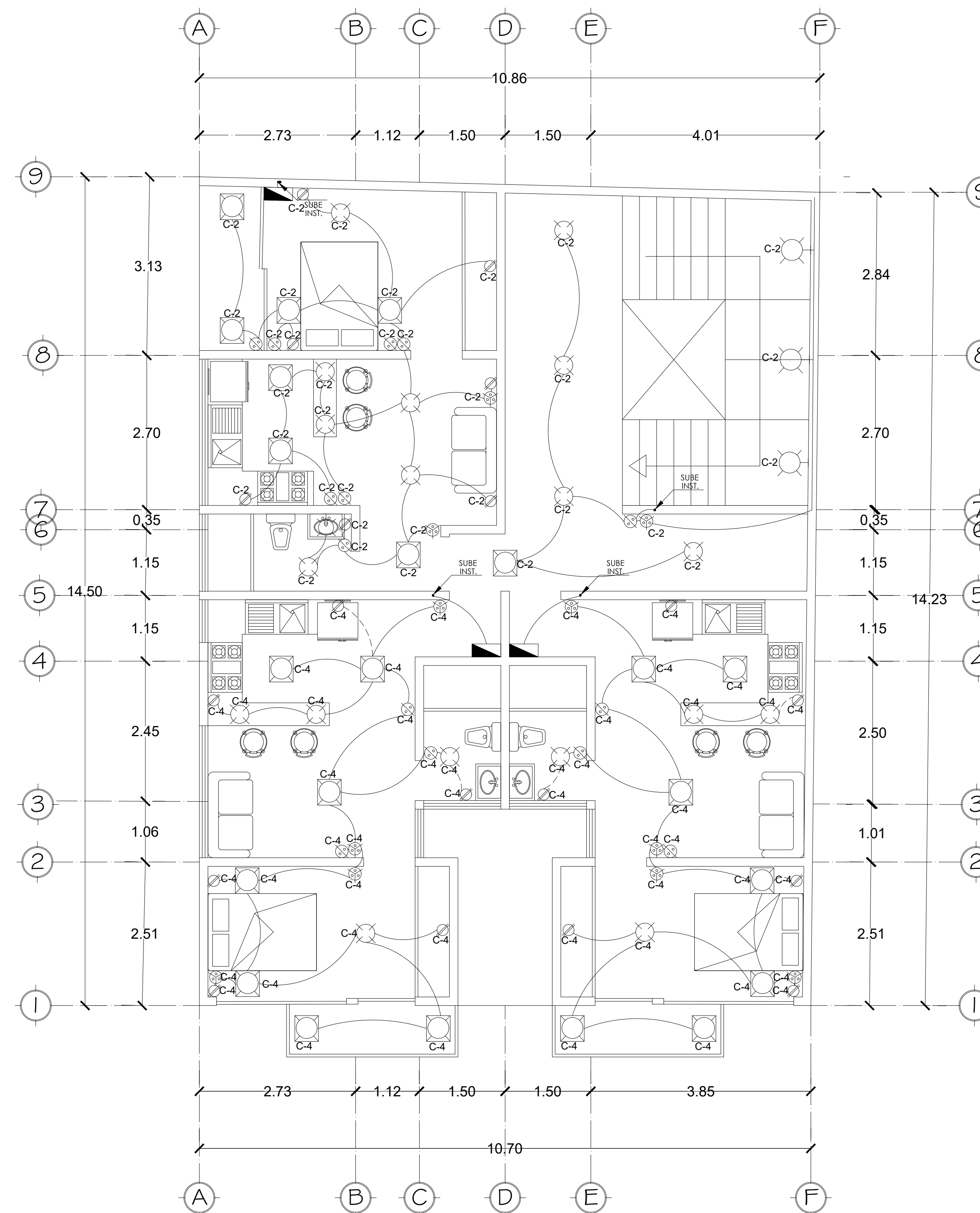
01-02

Comitan de Dominguez, chis. 20/07/23



INSTALACION ELECTRICA PLN BAJA

ESCALA: 1:75



INSTALACION ELECTRICA 1er Y 2do piso

ESCALA: 1:75