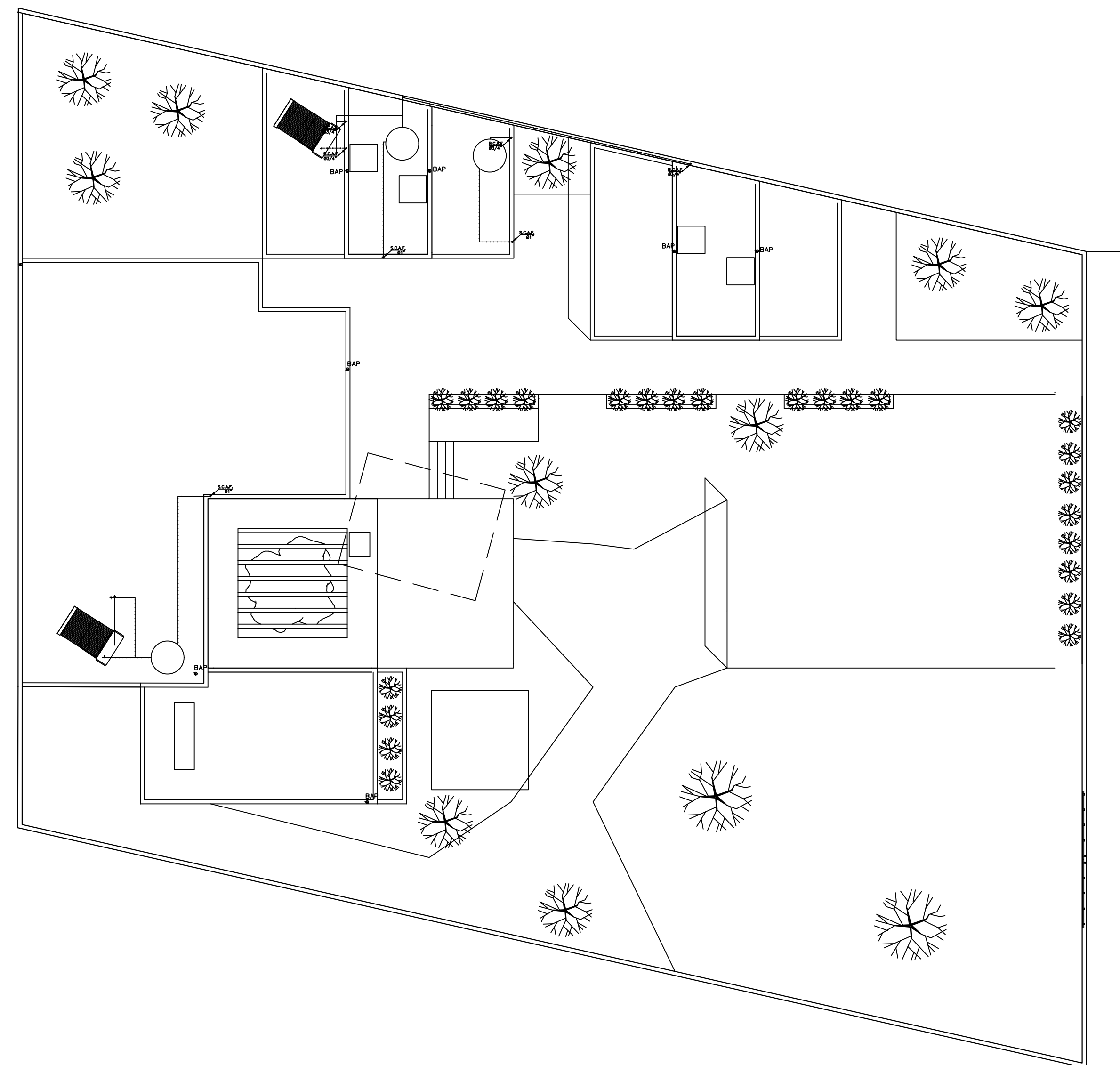
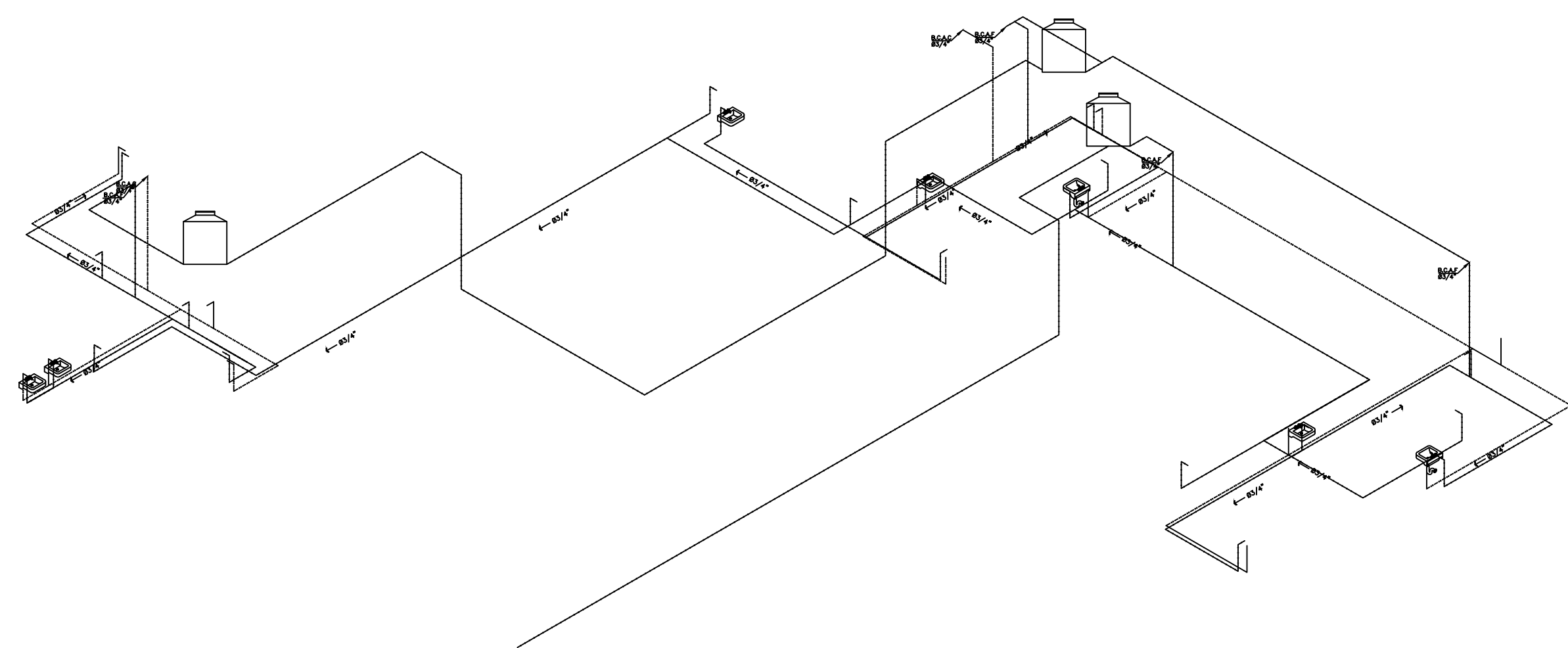


SIMBOLOGIA HIDRAULICA

	Regleta para bomba de 41 x 40 cm prot. variable
	Tubería tubería de agua fría
	Tubería tubería de agua caliente
	Colector de agua
	Valve norte
	Bomba
	Filtador
	Sube columna de agua fría
	Sube columna de agua caliente
	Baja columna de agua fría
	Baja columna de agua caliente
	Aire de aire
	Medidor
	Valvula de compuerta (trascada o unidirecc)
	Union union a fuerza univaria

Plano hidráulico

Escala 1 : 125

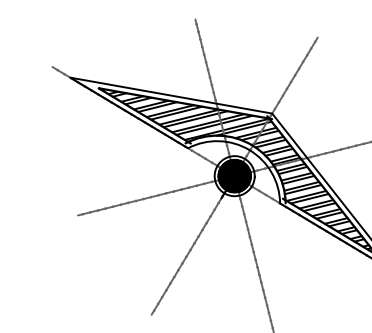


Planta De Conjunto

Escala 1 : 125

UNIVERSIDAD

LOCALIZACIÓN



SIMBOLOGÍA

SELLOS

PROYECTO:
CASA DE CAMPO

DOCENTE:
PEDRO ALBERTO
GARCIA LOPEZ

PROYECTO

ANTONIO DE JESÚS
LÓPEZ LÓPEZ
FANI JIMÉNEZ HERNÁNDEZ

NOMBRE DEL PLANO:
PLANO HIDRÁULICO
PLANO PLUVIAL

FIRMA: _____ **ESCALA:**
1:125
ACOTACIÓN:
METROS

CLAVE

ISA-1 **PLANO:**
01/01

FECHA: 27/ JUNIO / 2023