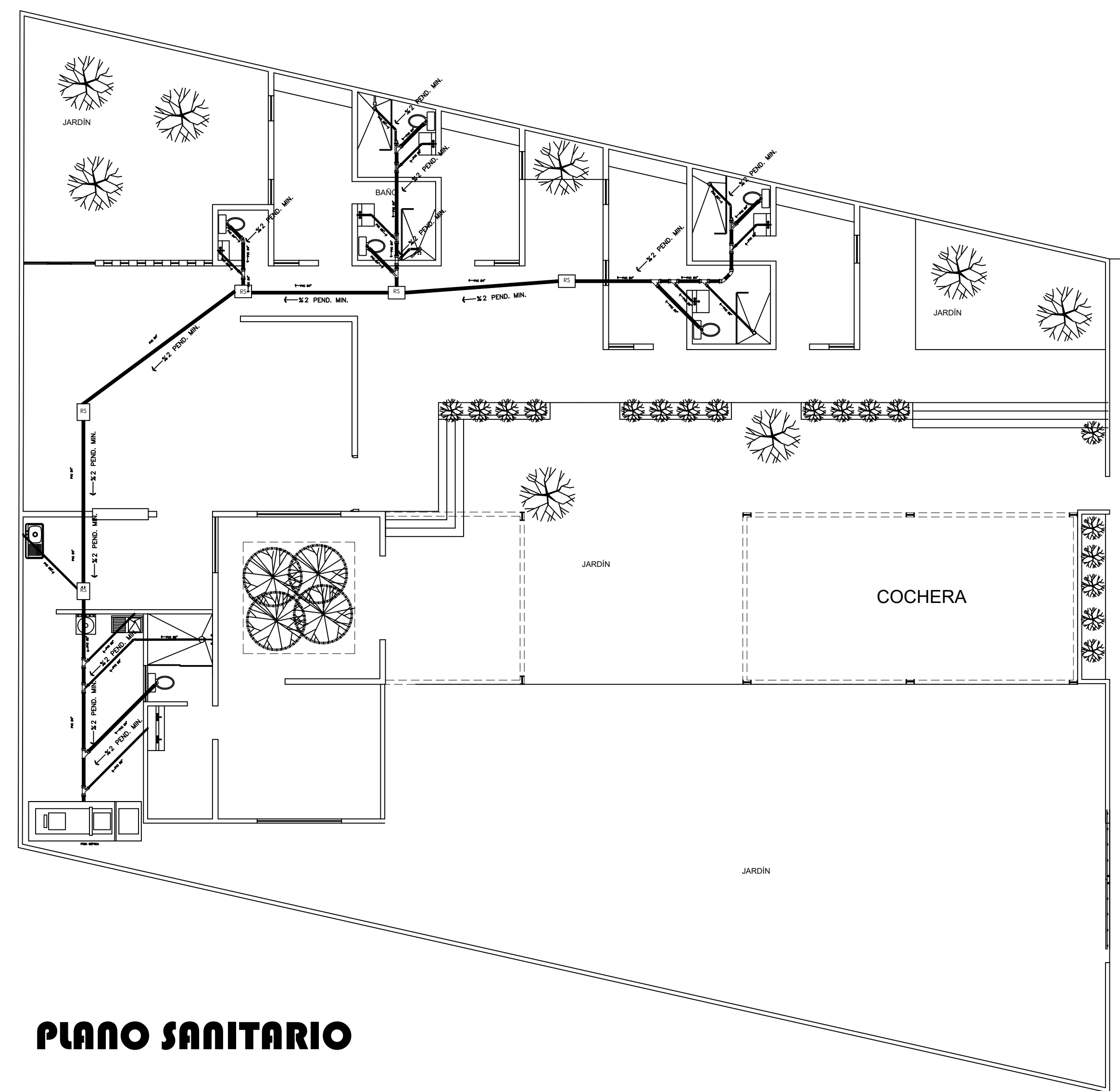


PLANO AGUAS PLUVIALES

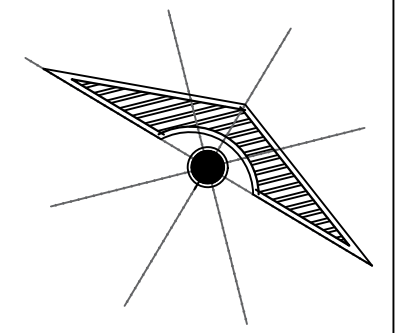


PLANO SANITARIO

UNIVERSIDAD

.....

LOCALIZACIÓN



SIMBOLOGÍA

SELLOS

PROYECTO:
CASA DE CAMPO

DOCENTE:
PEDRO ALBERTO
GARCIA LOPEZ

PROYECTÓ

ANTONIO DE JESÚS
LÓPEZ LÓPEZ
FANI JIMÉNEZ HERNÁNDEZ

NOMBRE DEL PLANO:
PLANO SANITARIO
PLANO PLUVIAL

FIRMA:

ESCALA:

1:125

ACOTACIÓN:

METROS

CLAVE

ISA-1

PLANO:

01/01

FECHA: 27/ JUNIO / 2023