



**UBER EMMANUEL
LÓPEZ PULIDO**

"ARQUITECTURA"

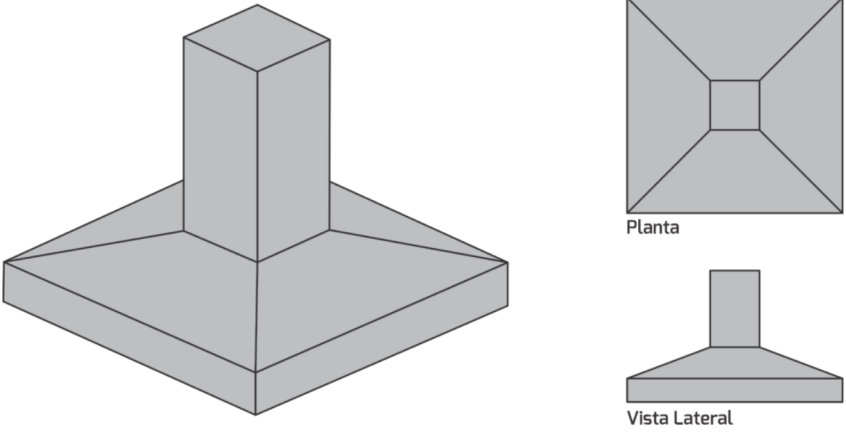
**ANALISIS DE
MATERIALES Y
SISTEMAS
CONSTRUCTIVOS**

**PEDRO ALBERTO
GARCIA LOPEZ**

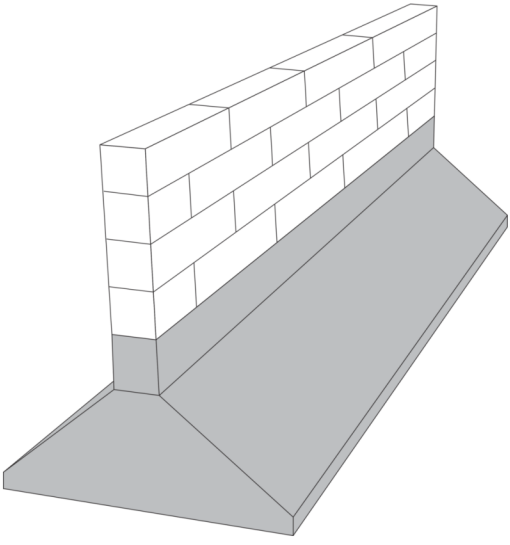
11 DE JUNIO DEL 2023

CIMENTACION SUPERFICIALES

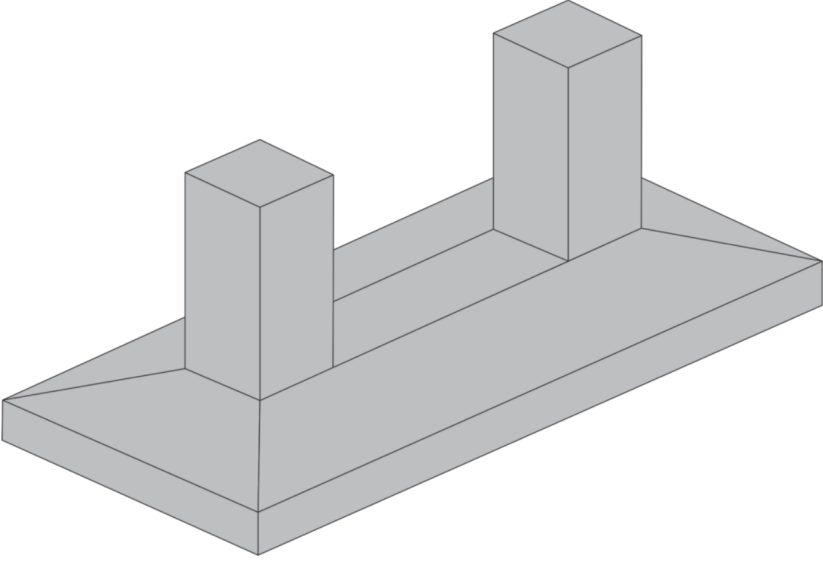
Zapatas Aisladas



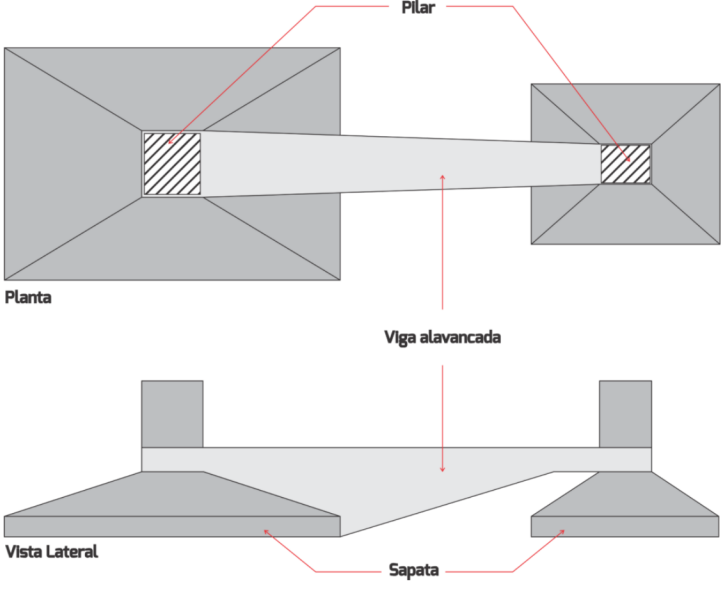
Zapatas Corridas



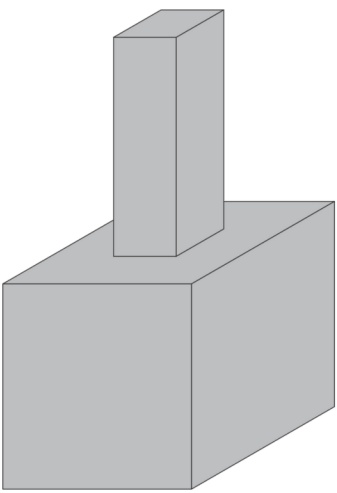
Zapata Combinada



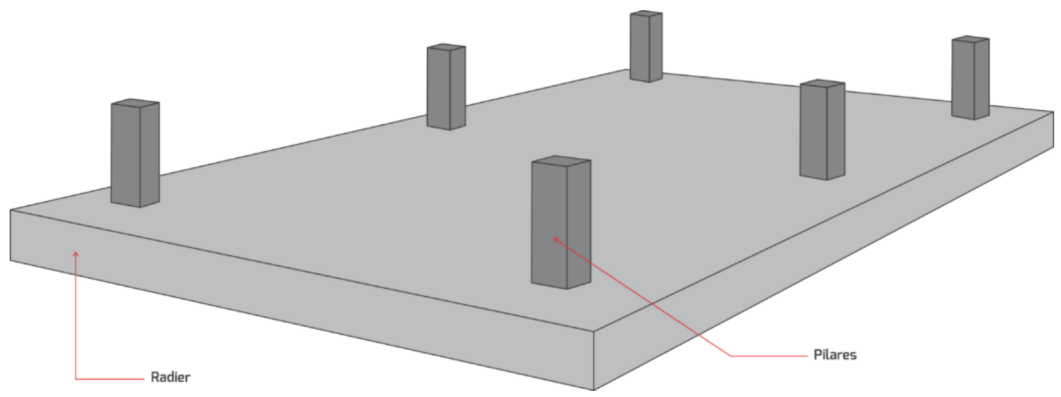
Zapata extendida



Bloque



Losa de Cimentación



Vigas de cimiento

