



Mi Universidad

SUPERNOTA

Nombre del alumno: Hector Elian Alejandro Villarreal

Nombre del tema: Dibujo Lineal Geométrico

Parcial: 3

Nombre de la Materia: Dibujo Técnico

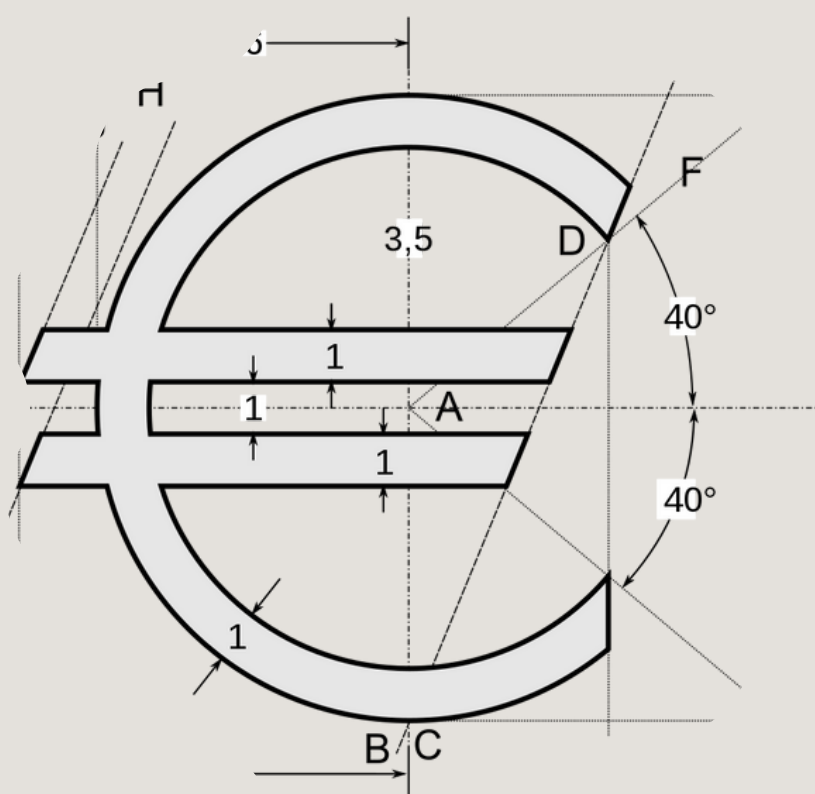
Nombre del profesor: Andres Alejandro Reyes Molina

Licenciatura: Bachillerato en Recursos Humanos

Cuatrimestre: 6to

**Comitan de Dominguez Chiapas, 06 de julio de
2023**

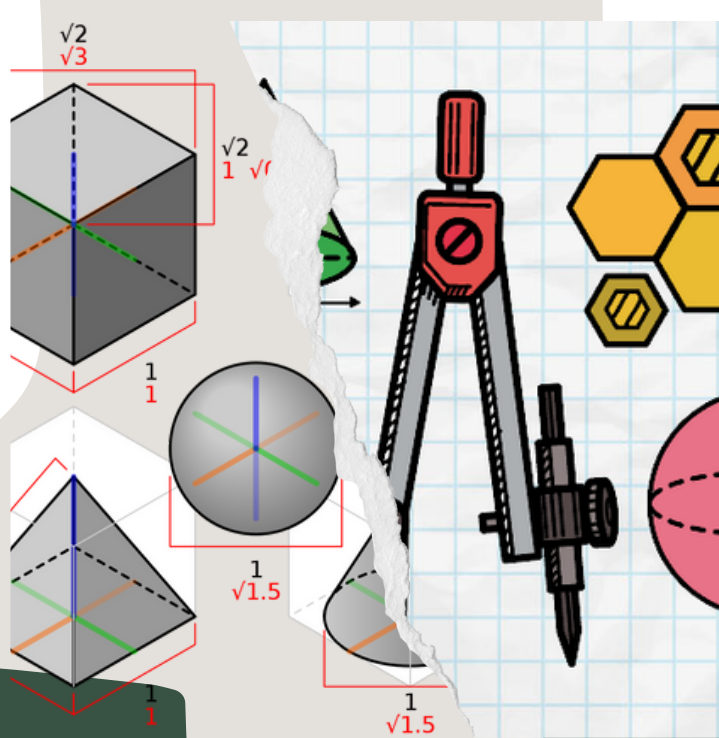
3.2 Simetría



Características propias de figuras geométricas.

¿Qué es?

Es el giro que experimenta todo motivo de manera repetitiva hasta que finaliza consiguiendo la posición idéntica que tenía al principio.



Como se Aplica

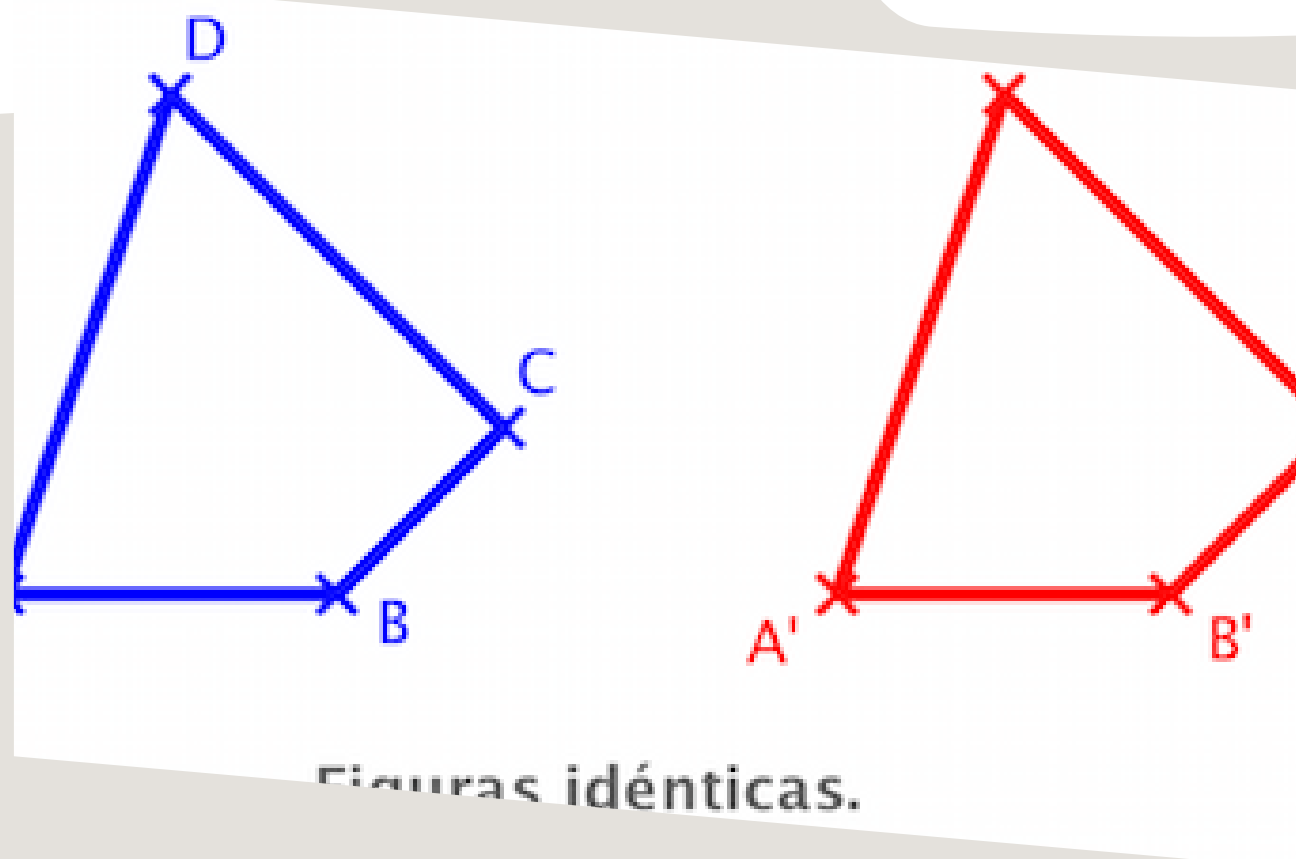
Decimos que una figura es simétrica respecto a una recta cuando cada punto a un lado de esa recta tiene otro punto al otro lado y a la misma distancia de esa recta.

Tipos de Simetría

- simetría de traslación
- Simetría de rotación
- Simetría de ampliación
- Simetría bilateral
- Simetría de abatimiento

Usos

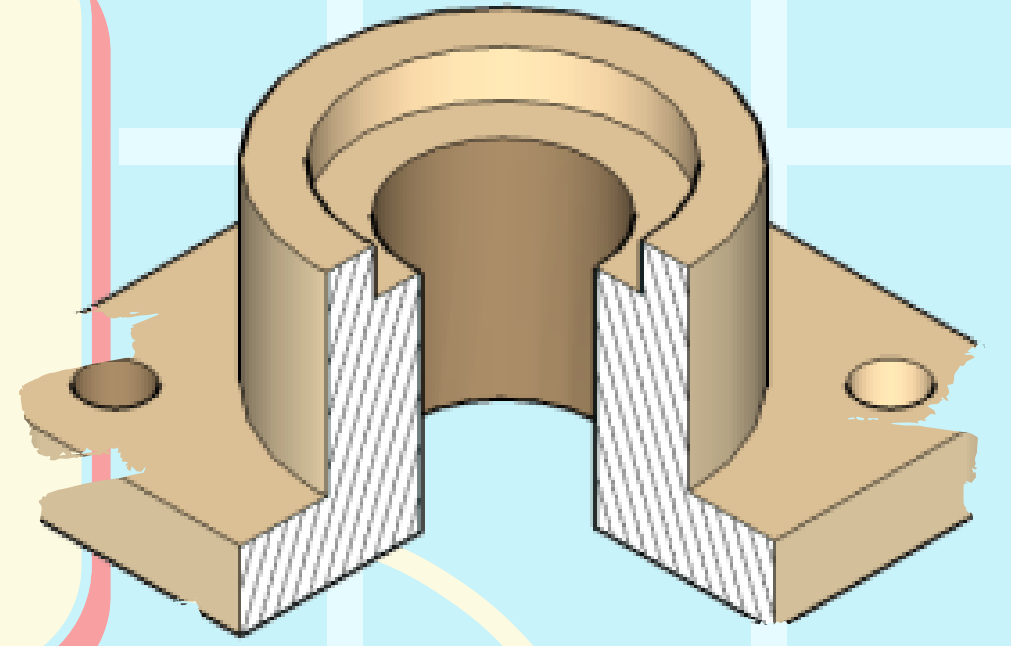
Se emplea para dejar patente que dos partes de un todo son semejantes y es que tienen la misma forma pero no un tamaño igual. cuando se identifica que hay correspondencia respecto a un centro, eje o plano.



Figuras idénticas.

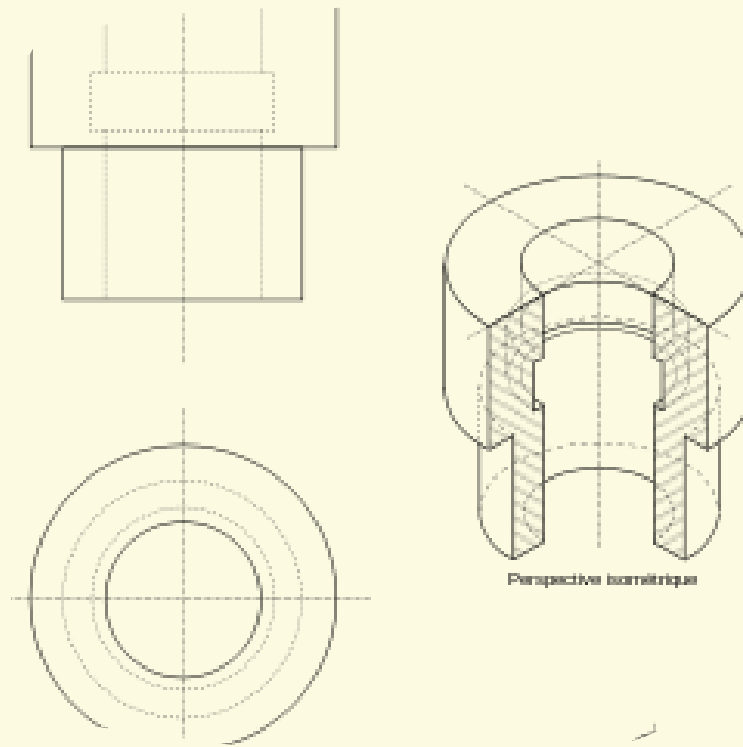
3.3 VISTAS

Se llama vista de una pieza u objeto a la imagen del mismo que se observa desde una determinada posición.



USOS DE VISTAS

CUANDO SE CROQUIZA EN UN DIBUJO O SE INSERTAN ANOTACIONES O BLOQUES, LAS ENTIDADES PERTENECEN A LA VISTA DEL DIBUJO ACTIVO O A LA HOJA DEL DIBUJO.



PUEDEN UTILIZARSE PARA PROPORCIONAR UNA INTERFAZ COMPATIBLE CON VERSIONES ANTERIORES CON EL FIN DE EMULAR UNA TABLA QUE EXISTÍA PERO CUYO ESQUEMA HA CAMBIADO.

LA IMAGEN QUE SE OBTIENE AL PROYECTAR ORTOGONALMENTE ÉSTE SOBRE UN PLANO.

