



Mi Universidad

Tríptico

Nombre del Alumno: Anette Brighth Álvarez Rojas

Nombre del tema: Tipos de tendidos de cama.

Parcial: 3

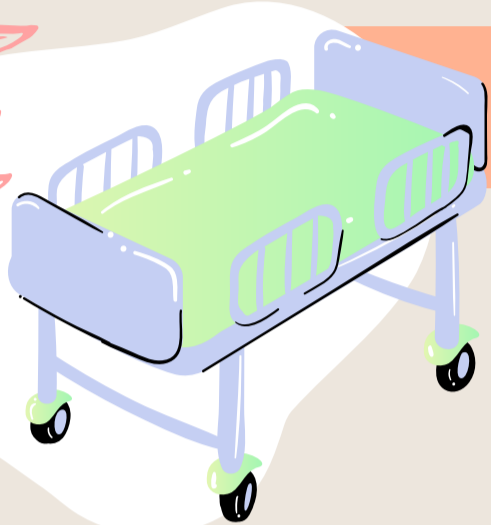
Nombre de la Materia: Fundamentos de enfermería III.

Nombre del profesor: Sandra Yasmín Ruiz Flores.

Nombre de la Licenciatura: Enfermería.

Cuatrimestre: 3

Tips de TENDIDO DE CAMA HOSPITALARIO

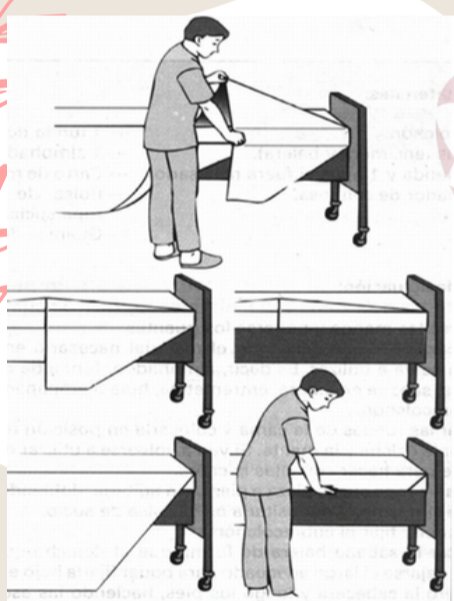


¿QUÉ ES?

Es el procedimiento que se realiza para preparar la cama clínica en diferentes situaciones, de tal manera que las necesidades de confort y descanso del paciente sean cubiertos al momento de ingresar a la hospitalización.

OBJETIVOS DEL TENDIDO DE CAMA HOSPITALARIO:

- PROPORCIONAR UN AMBIENTE LIMPIO Y CÓMODO PARA QUE EL USUARIO DUERMA, DESCANSE Y SE RECUPERE.
- ELIMINAR ELEMENTOS IRRITANTES DE LA PIEL, PROPORCIONANDO SABANAS Y COBIJAS SIN ARRUGAS.
- EVITAR EL EJERCICIO DEL USUARIO AL ARREGLAR LA CAMA MIENTRAS ESTE OCUPADA (NO MOVER AL USUARIO MÁS DE LO NECESARIO).



CAMA CERRADA

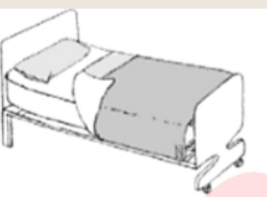


CUANDO ÉSTA SE ENCUENTRA DESOCUPADA HASTA ANTES DEL INGRESO DEL PACIENTE.

OBJETIVO

MANTENER LA CAMA Y EL ESPACIO LIBRE DE CONTAMINANTES PARA EL PACIENTE, IGUALMENTE PERMITE UNA GRAN COMODIDAD FÍSICA, PARA ELLO ES NECESARIO: DOS SÁBANAS. ALMOHADAS CON FUNDAS. FRAZADA O COBERTOR.

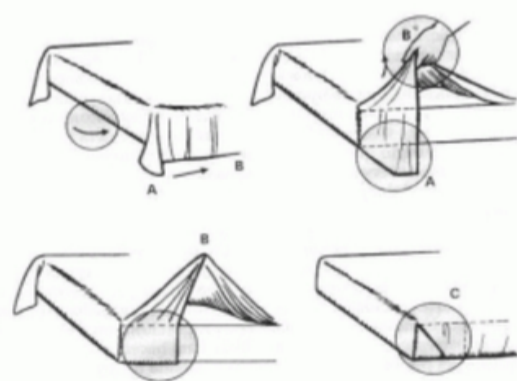
CAMA ABIERTA



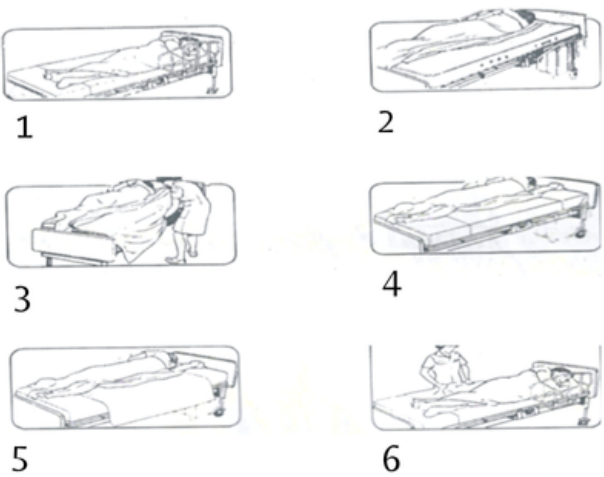
CUANDO SE PREPARA AL PACIENTE QUE ÉSTA EN CONDICIONES DE DEAMBULAR. SE DISTINGUE DE LA CAMA CERRADA POR LOS CAMBIOS EN LA ROPA QUE CUBRE AL PACIENTE

OBJETIVO

*PROPORCIONAR SEGURIDAD Y CONFIANZA AL PACIENTE. *PROPORCIONAR UN AMBIENTE ADECUADO.



CAMA OCUPADA



SON LAS MANIOBRAS QUE SE EFECTÚAN PARA CAMBIAR DE ROPA A LA CAMA CUANDO EL PACIENTE LA OCUPA, PERO ESTÁ CAPACITADO PARA DEAMBULAR.

OBJETIVO

ES LA CAMA QUE OCUPA UN PACIENTE QUE NO PUEDE LEVANTARSE

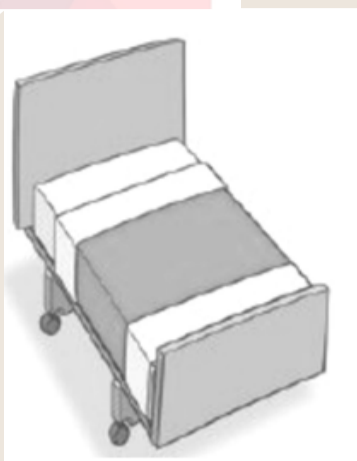
CAMA POST-OPERATORIA O DE RECUPERACIÓN



CUANDO SE PREPARA PARA RECIBIR A UN PACIENTE QUE HA SIDO INTERVENIDO QUIRÚRGICAMENTE.}

OBJETIVO

PROPORCIONAR UN MEDIO LIMPIO Y CÓMODO Y FACILITAR EL TRASLADO DEL PACIENTE DESDE LA MESA DE OPERACIONES O LA CAMILLA HASTA LA CAMA.



Bibliografia

https://www.researchgate.net/publication/358932664_Guia_de_procedimiento_tendido_de_cama_hospitalaria