



**Mi Universidad**

## **PLANTA ARQUITECTONICA**

*Nombre del Alumno: Aguilar Villar Luis Enrique*

*Nombre del tema: PLANTA ARQUITECTONICA*

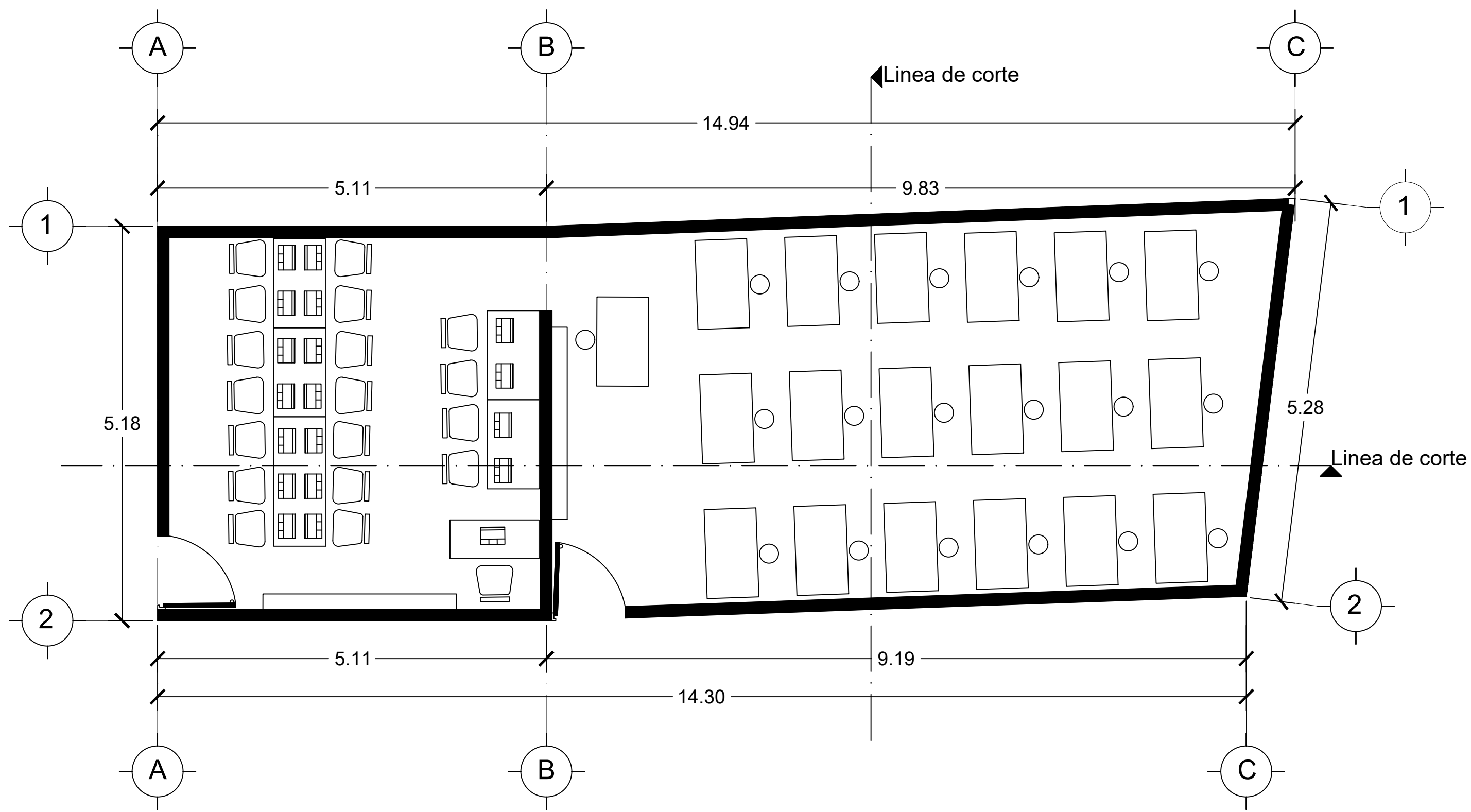
*Parcial: II*

*Nombre de la Materia: DISEÑO ARQUITECTONICO II*

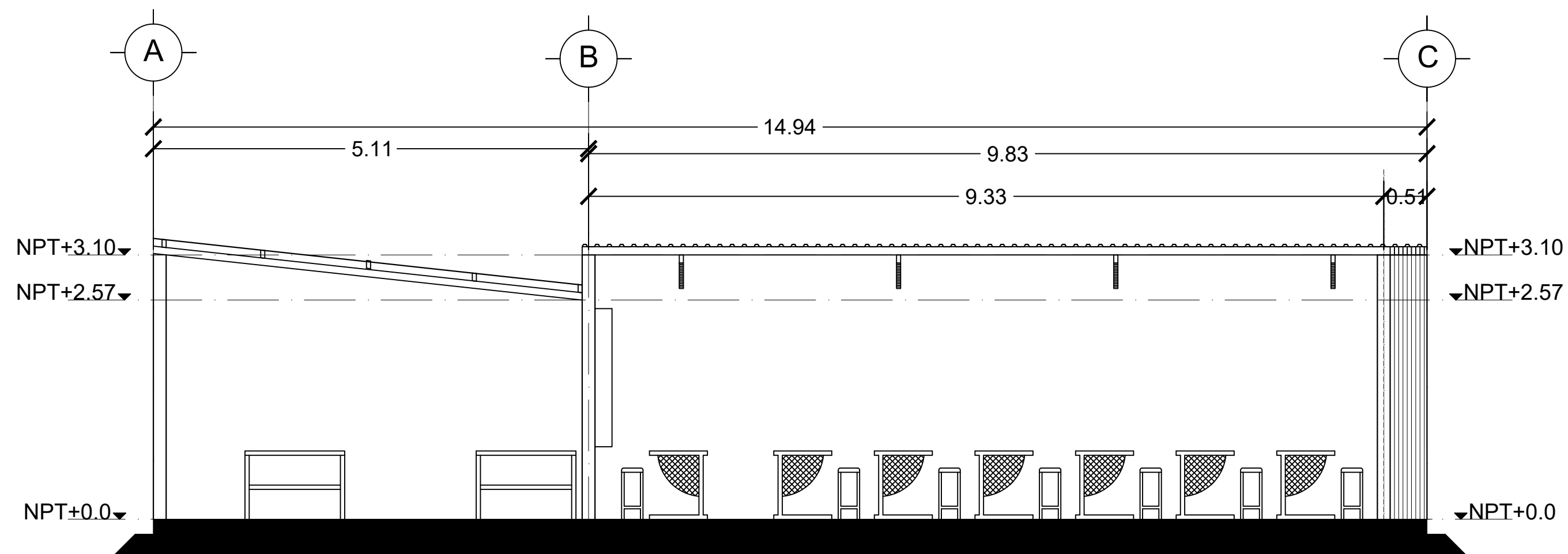
*Nombre del profesor: VICTOR MANUEL SANTIAGO GUILLEN*

*Nombre de la Licenciatura: Arquitectura*

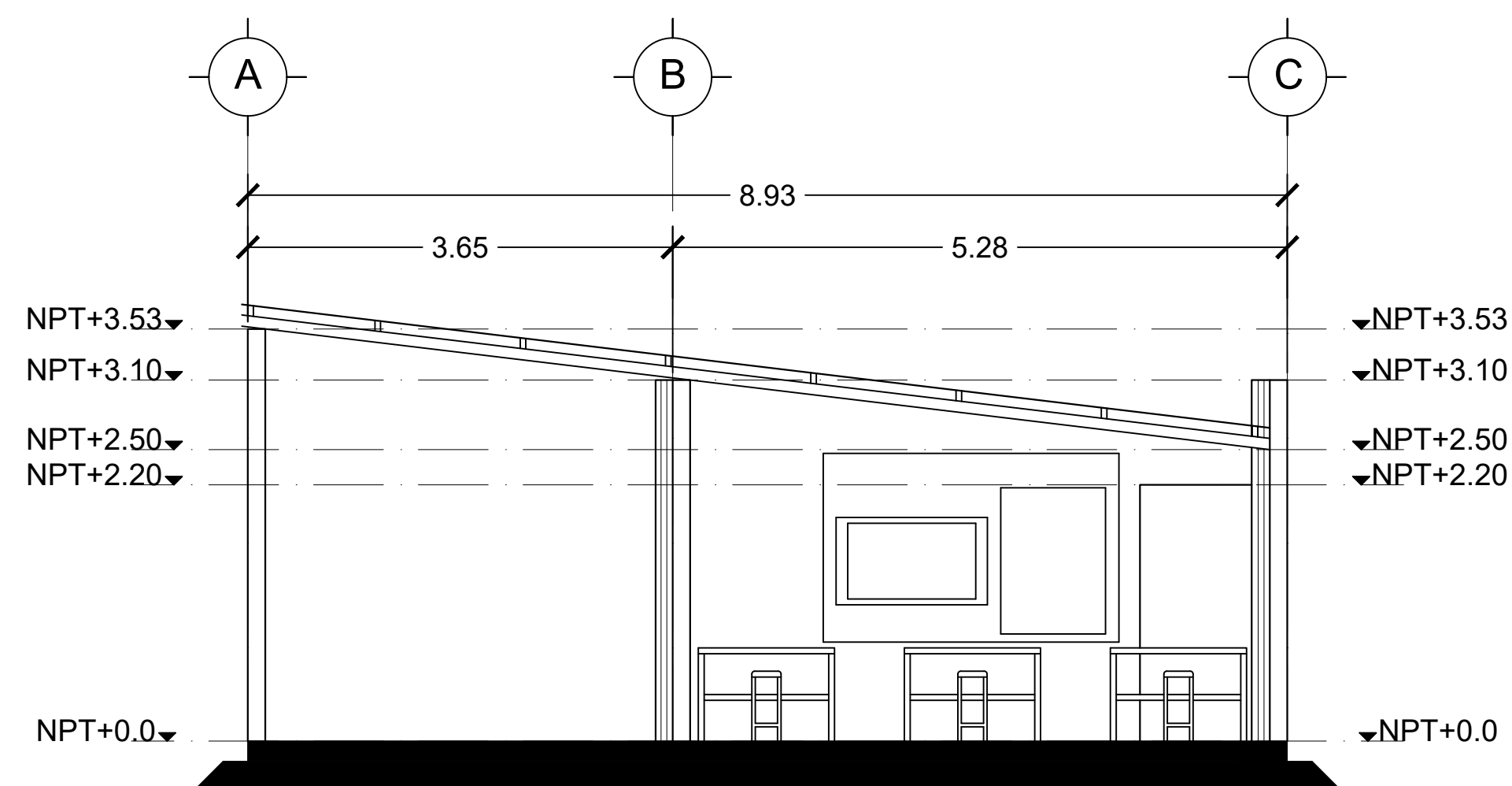
*Cuatrimestre: 4to*



**PLANTA ARQUITECTÓNICA**  
ESC. 1:50



**CORTE LONGITUDINAL**  
ESC. 1:50



**CORTE TRANSVERSAL**  
ESC. 1:50

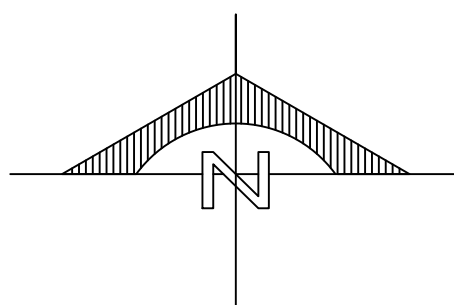
**UDS**  
Arquitectura

PROYECTO:  
Taller Arquitectura UDS  
Comitán

PROPIETARIO:  
C.p. Víctor Albores Alcázar

TIPO DE PLANO:

**ARQUITECTÓNICO**



PLANO:

**A-01**

ESCALA:  
**1:50**

FECHA:  
**17/ OCT. / 2022**