



NOMBRE: JUAN JOSE SANTIZ MORALES.

MAESTRO: ARQ. ANGEL MAURICIO ANCHEITA.

MATERIA: DISEÑO ARQUITECTONICO.

CUATRIMESTRE: 7°

TRABAJO: MAPA CONCEPTUAL.

Ocosingo, Chiapas a 12 de noviembre del 2022.

INSTALACION ELECTRICA

Una instalación eléctrica es el conjunto de circuitos eléctricos que tiene como objetivo dotar de energía eléctrica a edificios, instalaciones, lugares públicos, infraestructuras, etc. Incluye los equipos necesarios para asegurar su correcto funcionamiento y la conexión con los aparatos eléctricos correspondientes.

CUADRO DE CARGAS

El Cuadro de Carga es una planilla de cálculo en que se ingresan todos los pesos que forman el "dead weight", o 'peso muerto' de la nave. Una vez resuelto el cálculo del cuadro de carga se tendrá la siguiente importantísima información: a) Desplazamiento (o mejor dicho 'peso') de la nave.

DIAGRAMA UNIFILAR

Es una representación gráfica simplificada de flujos y/o relaciones entre elementos de un sistema.

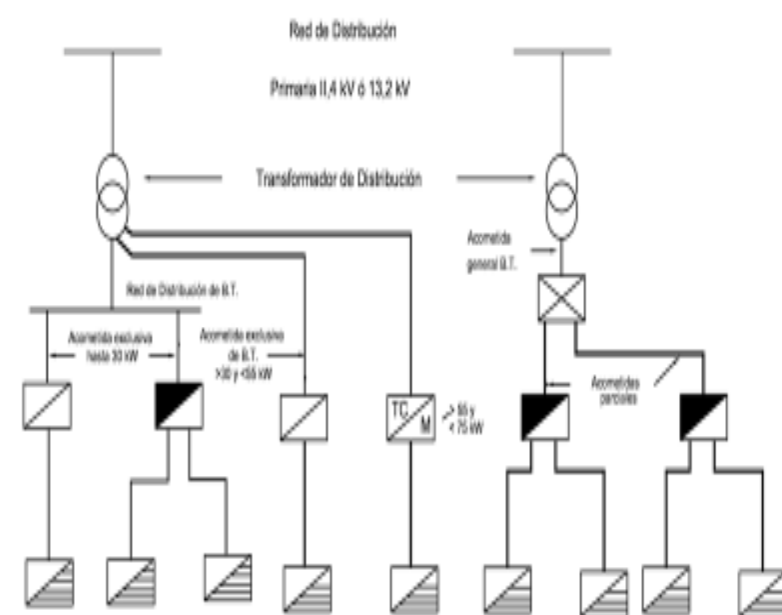
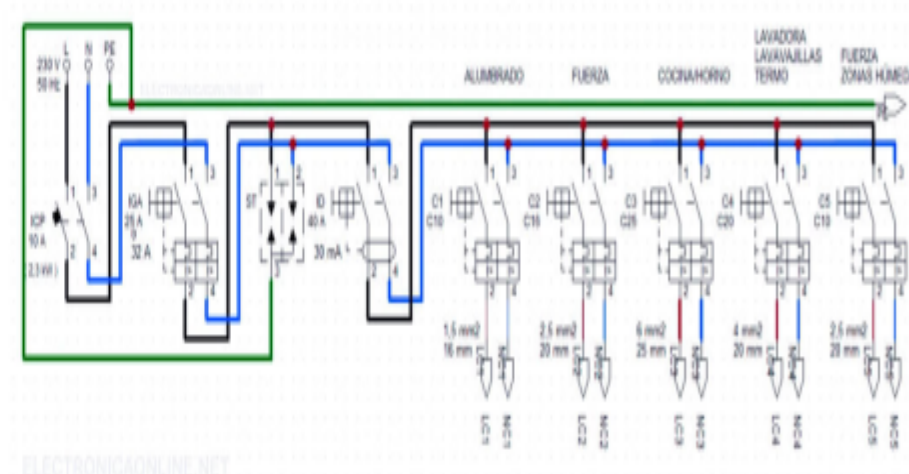


DIAGRAMA MULTIFILAR

Elemento flotante es una representación gráfica simplificada de flujos y/o relaciones entre elementos de un sistema.



DIFERENCIAS ENTRE

WATTS

Es la unidad derivada coherente del Sistema Internacional de Unidades para la potencia. Es igual a 1 julio por segundo. Se utiliza para cuantificar la tasa a la que se transfiere la energía. En términos de Unidades básicas del SI, el vatio se describe como $\text{kg} \cdot \text{m}^2 / \text{s}^3$.

VOLTIOS

Es la unidad derivada del Sistema Internacional para el potencial eléctrico, la fuerza electromotriz y la tensión eléctrica. Recibe su nombre en honor a Alessandro Volta, quien en 1800 inventó la pila voltaica, la primera batería química.

AMPERAJE

Es la unidad de intensidad de corriente eléctrica. Forma parte de las unidades básicas en el sistema internacional de unidades y recibió ese nombre en honor al matemático y físico francés André-Marie Ampère