



**UNIVERSIDAD DEL SURESTE  
CAMPUS COMITÁN  
MEDICINA HUMANA**

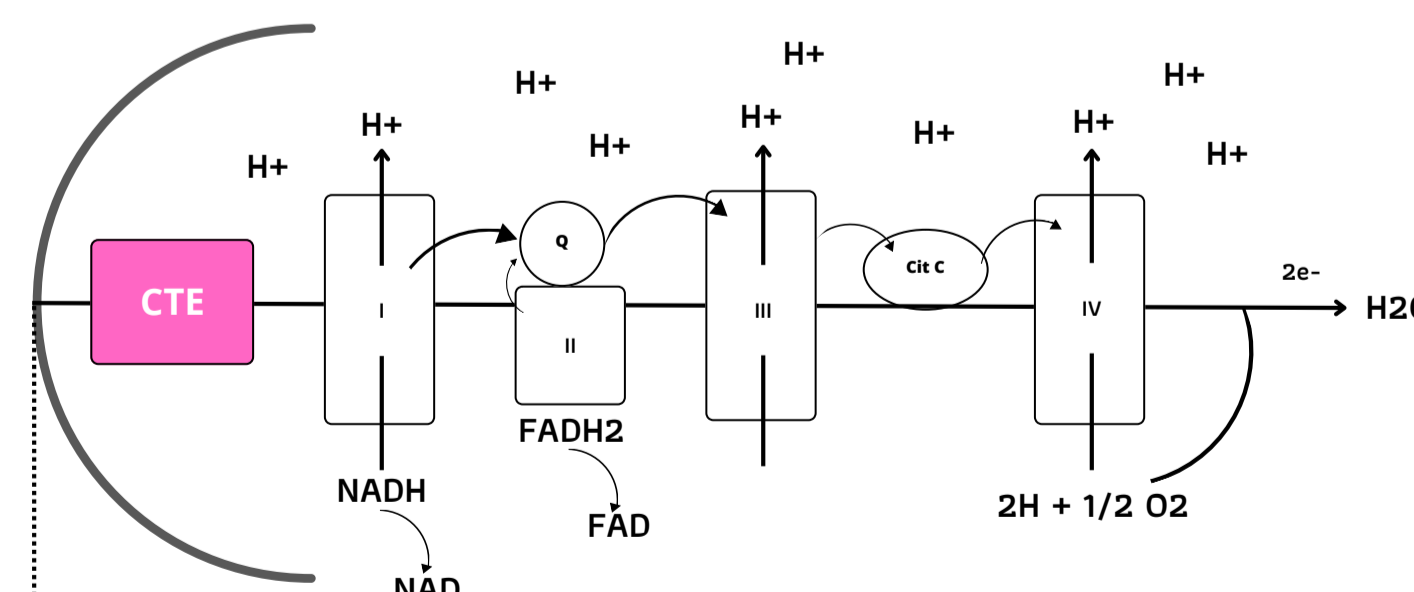
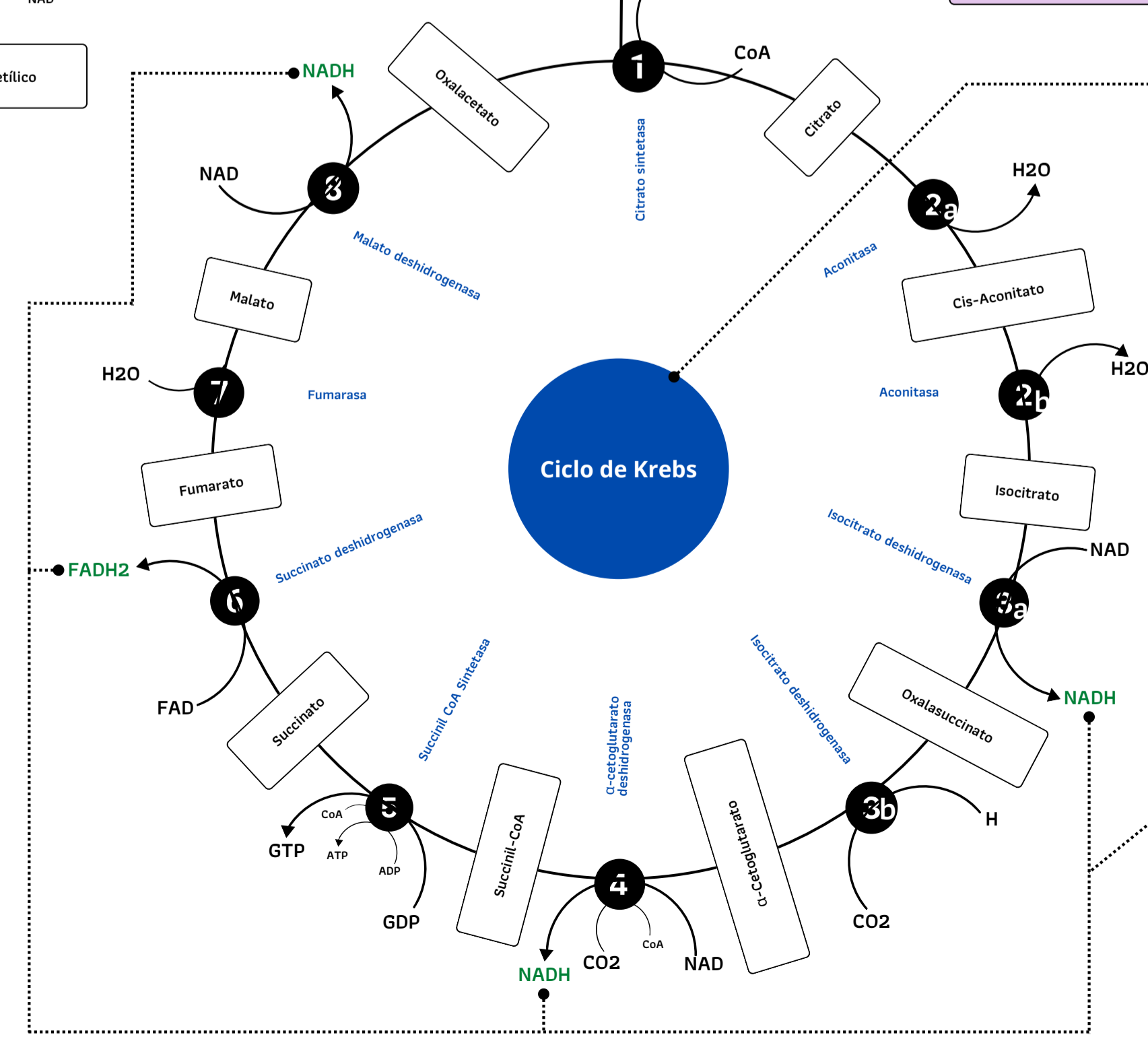
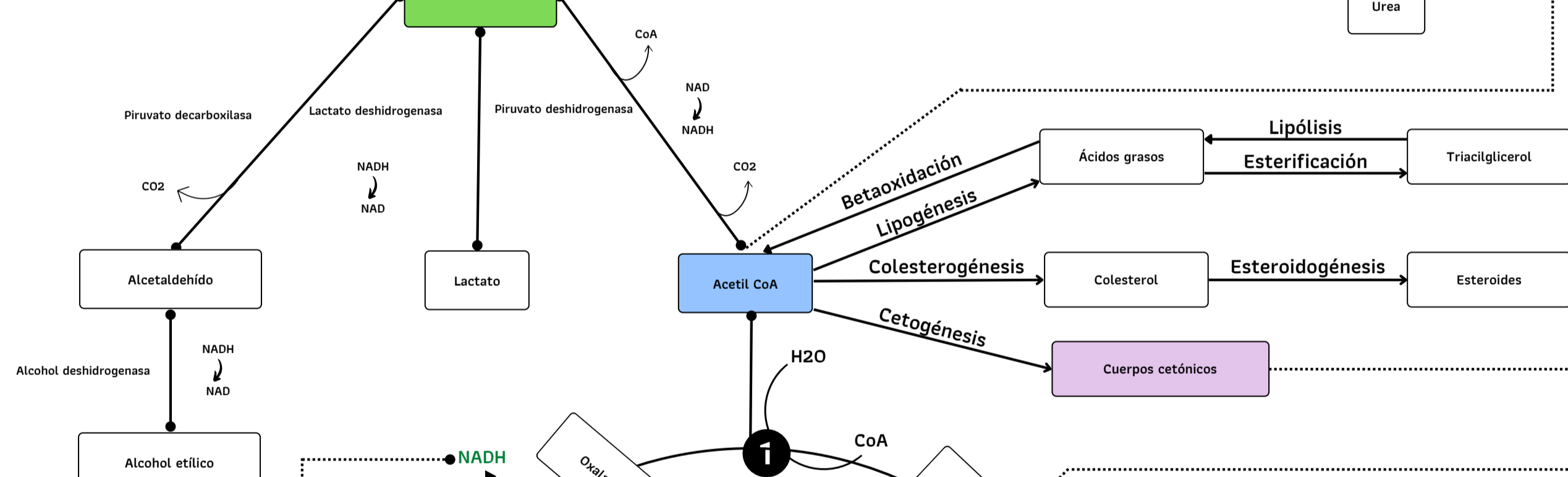
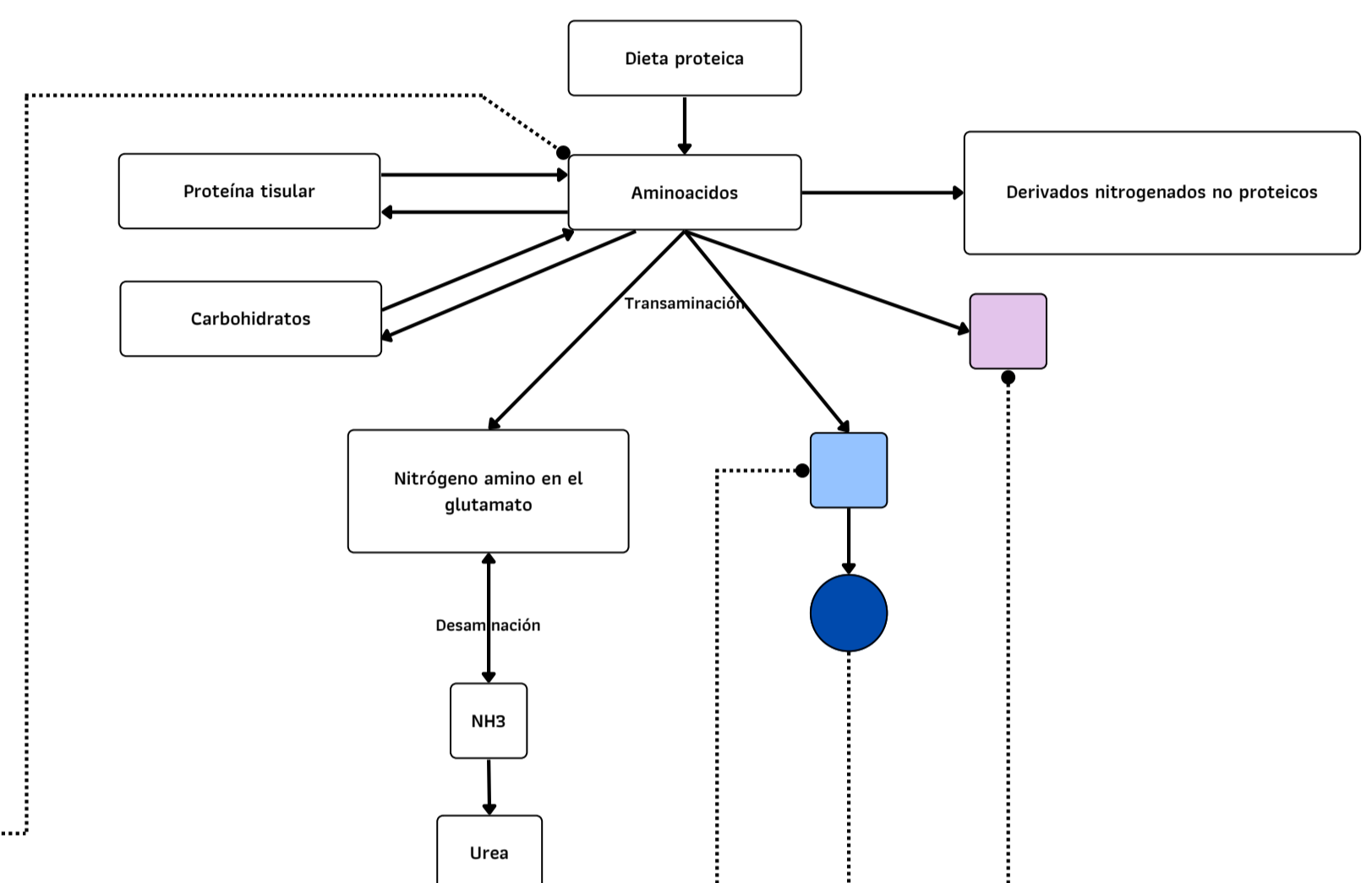
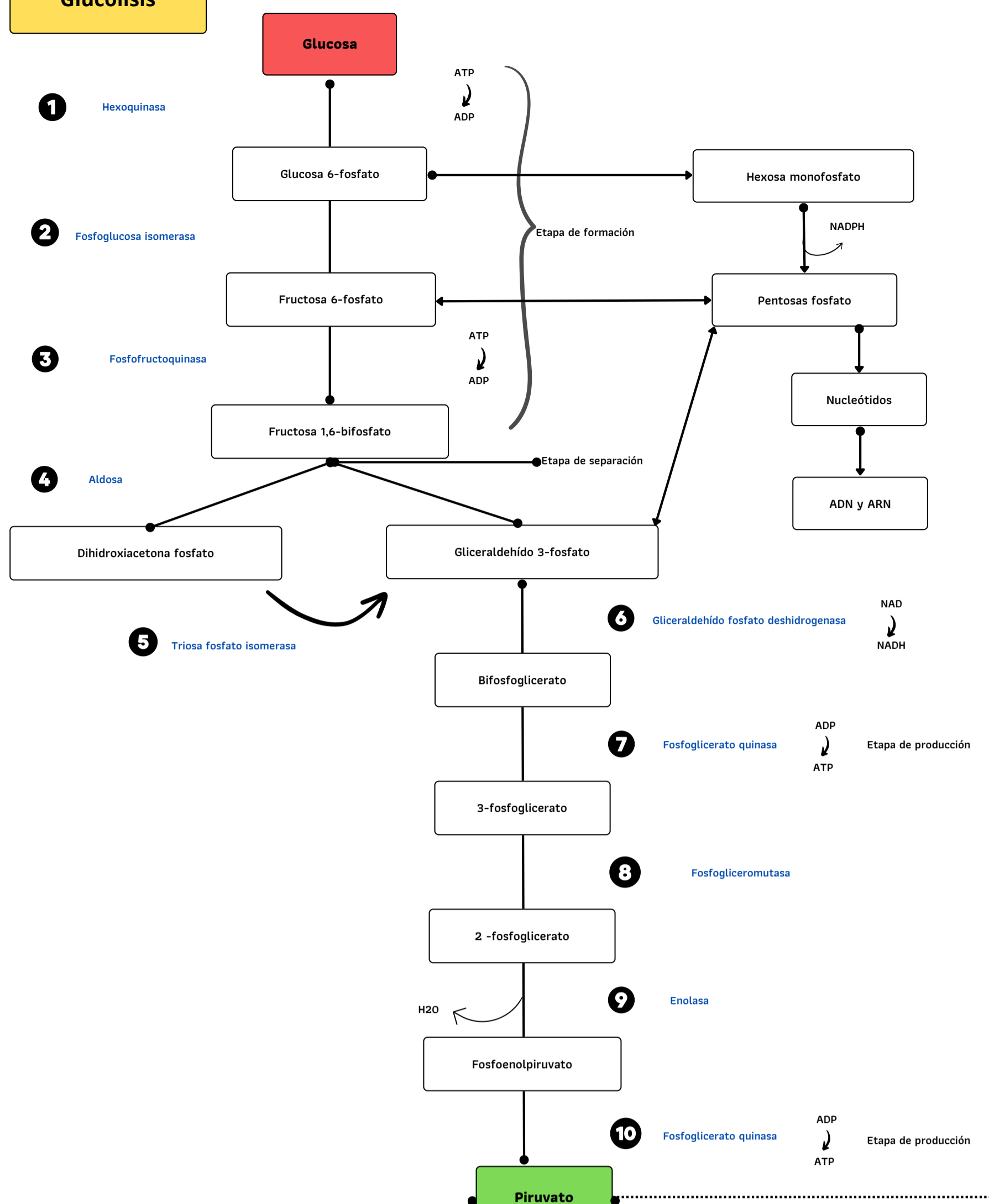
**Bioquímica  
“BIOQUÍMICA METABÓLICA”**

**Q.F.B Alberto Alejandro Maldonado López**

**Karla Fernanda García Santiago**

**1 “A”**

# Glucolisis



## Bibliografía

Jhon Baynes, Marek Dominiczak. (2019) Bioquímica Medicina Baynes 5a edición. ELSEVIER

Gerard J. Tortora, B. D. (2006). Principios de Anatomía y Fisiología 13a Edición. Editorial médica panamericana.

Jannet Iwasa, W. M. (2019). Karp Biología Celular y Molecular. 8a Edición. Mc Graw Hill.

Rodwell V.W., & Bender D.A., & Botham K.M., & Kennelly P.J., & Weil P(Eds.), (2016). Harper. Bioquímica ilustrada, 30e. McGraw Hill