

Nombre de alumno:

Virginia de Jesús Moreno Pérez.

Karla Judith Escobar Rodríguez

Sandra Guadalupe Ruiz Morales

Nombre del profesor:

Víctor Manuel Santiago Guillen

Nombre del trabajo:

Plano de cimentación

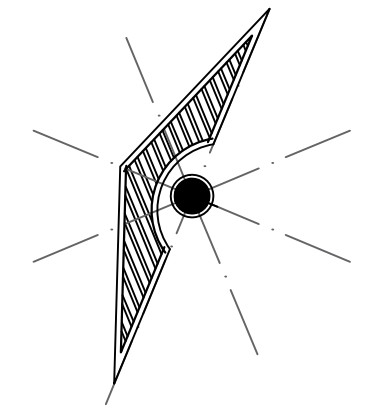
Materia:

Taller integral de arquitectura II

Grado: 9no Cuatrimestre.

Carrera y Grupo: Arquitectura, A.

LOCALIZACIÓN



SIMBOLOGÍA

- ZC-1: Zapata corrida 1
- ZC-2: Zapata corrida 2
- LC-1: Losa de cimentación
- K-1: Castillo 1
- K-2: Castillo 2
- MC-1: Muro de concreto

DATOS DE LA OBRA

- SUPERFICIE DEL TERRENO: 4900.00 m²
- SUPERFICIE CONSTRUIDA
- PRIMER NIVEL:556.5050 m²
- SEGUNDO NIVEL:556.5050 m²
- TERCER NIVEL:556.5050 m²
- CUARTO NIVEL:556.5050 m²
- QUINTO NIVEL:556.5050 m²
- SEXTO NIVEL:556.5050 m²
- SÉPTIMO NIVEL:240.00m²
- SUPERFICIE TOTAL CONSTRUIDA: ...3579.03 M²

PROYECTO:
Edificio departamental

DIRECCIÓN:
9A. AVENIDA PONIENTE SUR.

NOMBRE DEL PLANO:
PLANTA DE CIMENTACIÓN

PROYECTO

Alumnos:
Karla Judith Escobar Rodríguez
Virginia de Jesús Moreno Pérez
Sandra Guadalupe Ruiz Morales

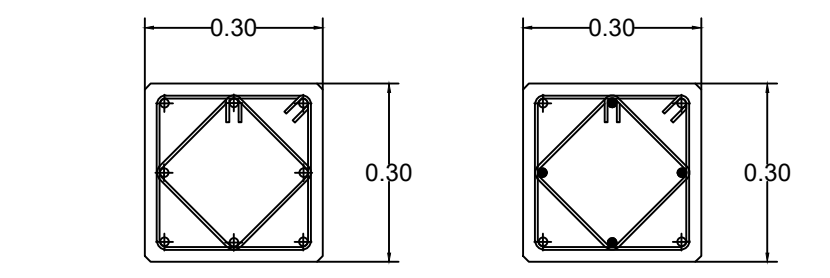
DOCENTE:
Arq. Víctor Manuel Santiago Guillén

FIRMA:	ESCALA: 1:100
	ACOTACIÓN: METROS

CLAVE: A-1	PLANO: 01/03
----------------------	------------------------

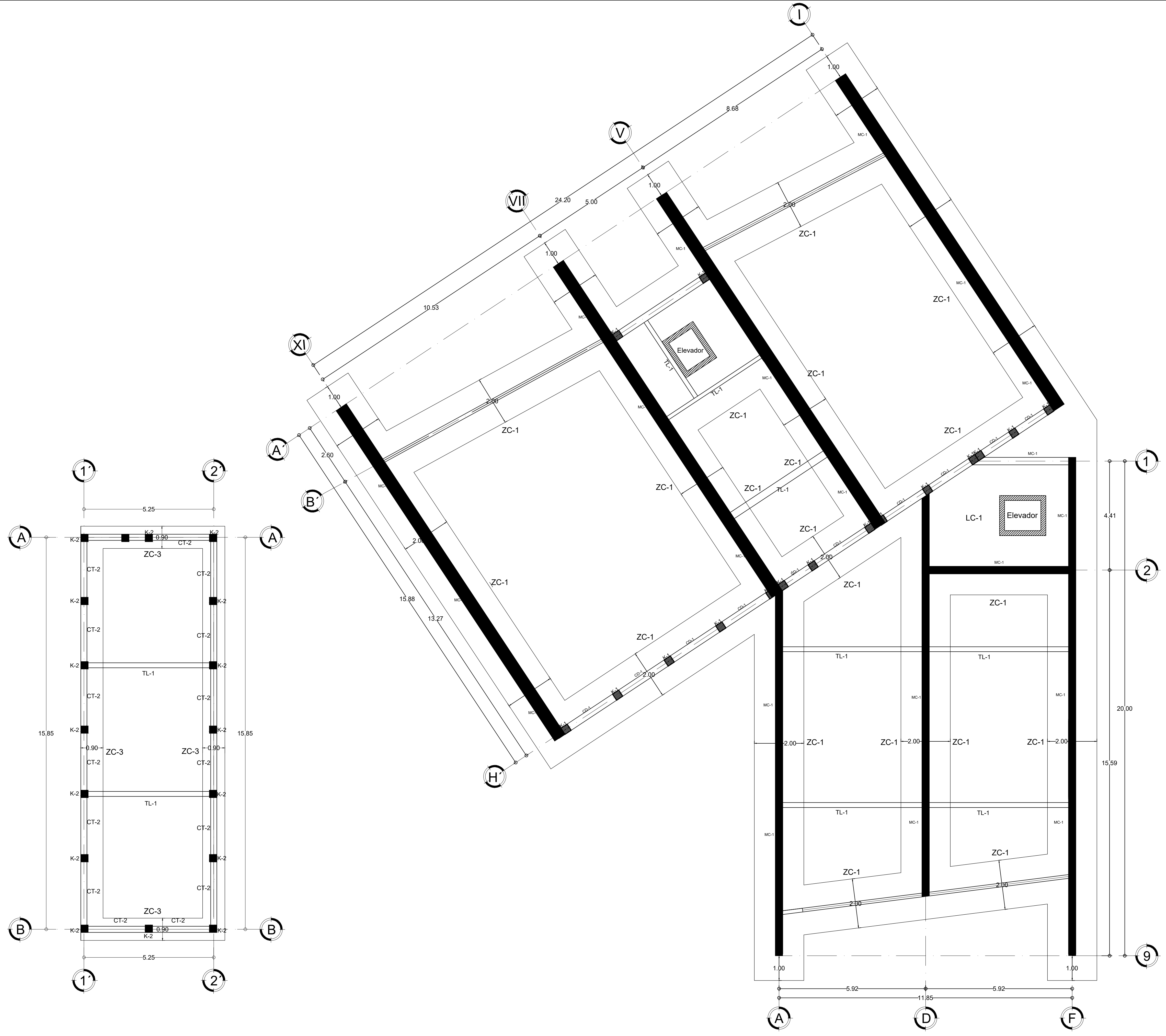
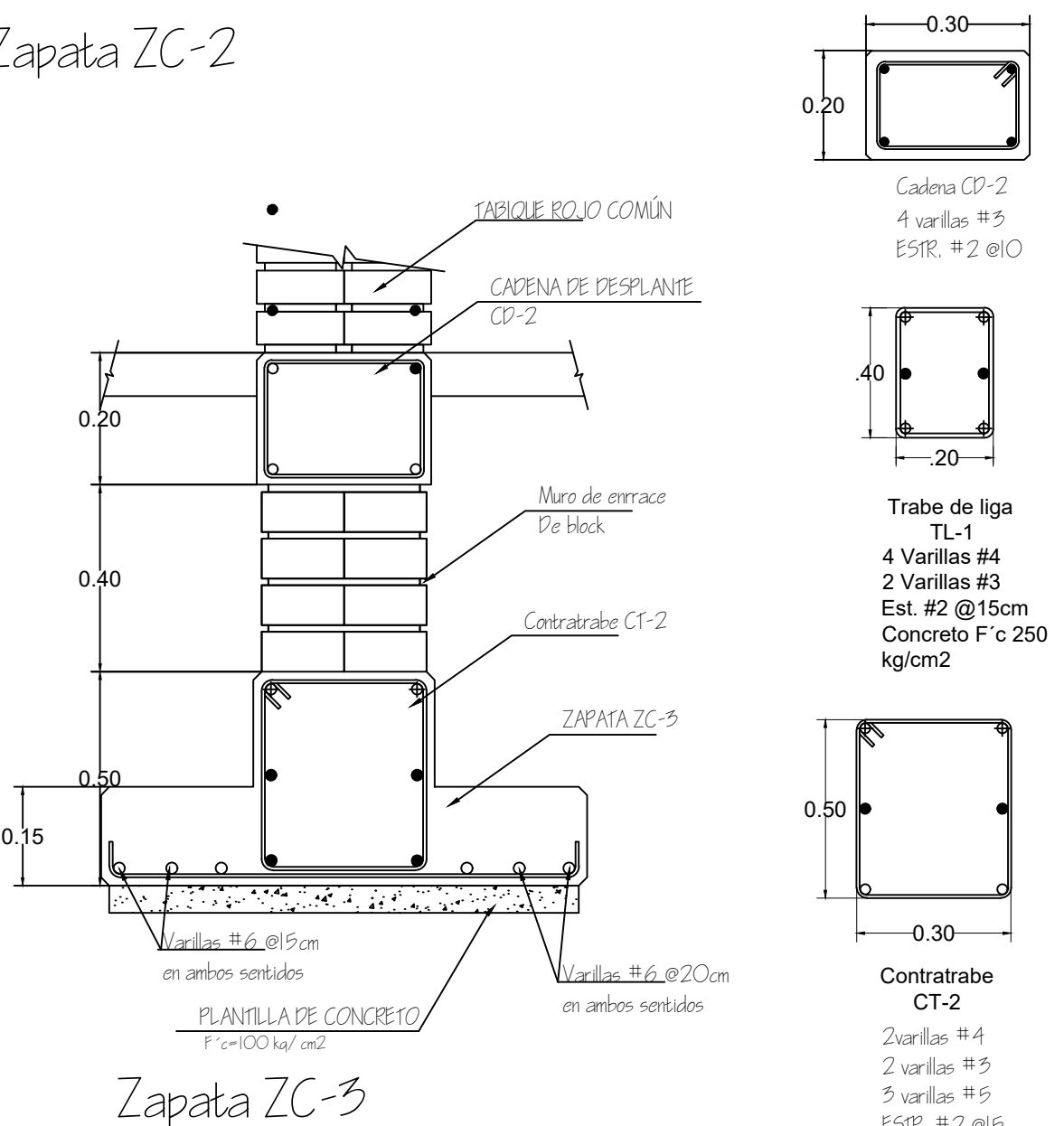
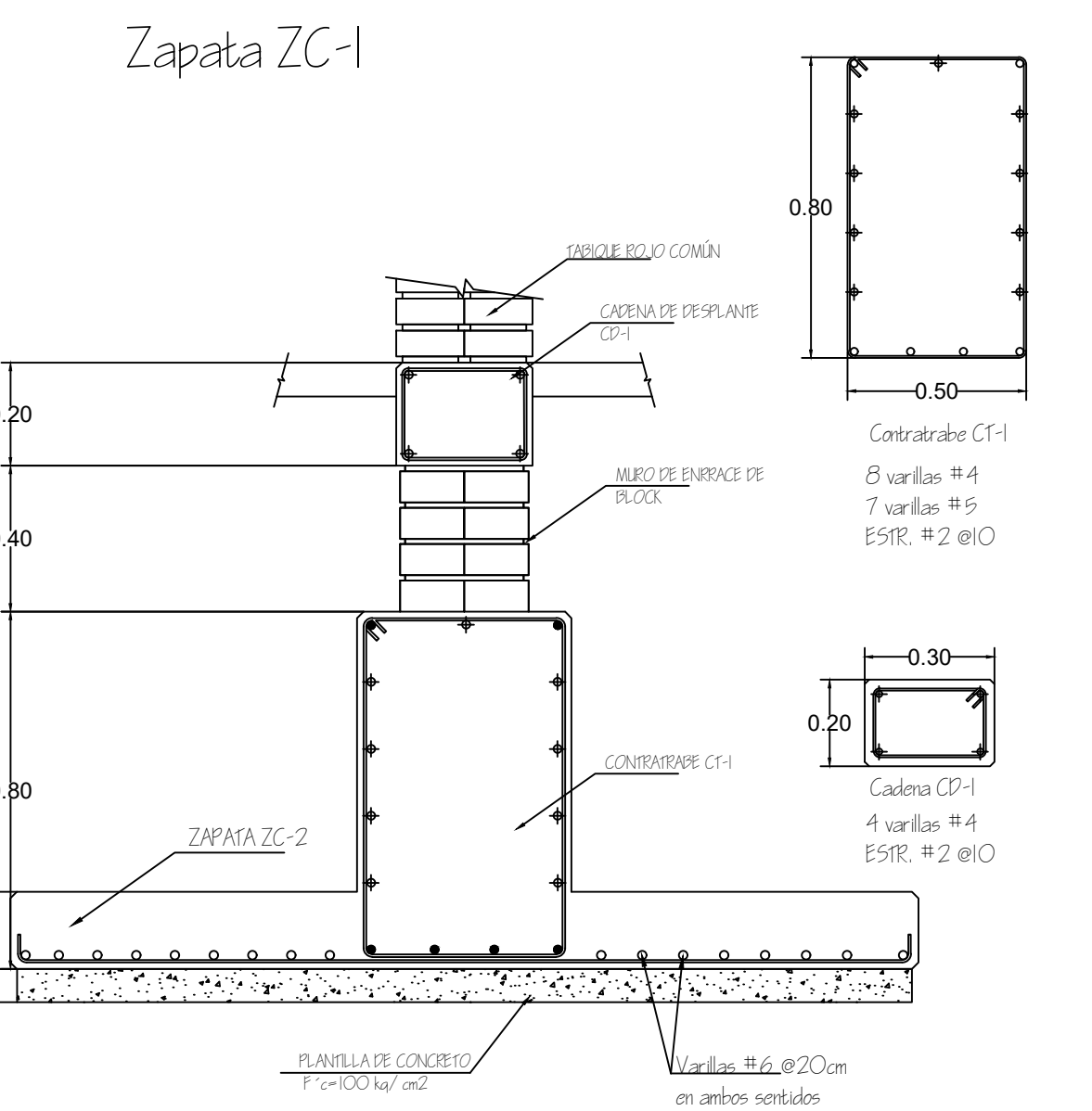
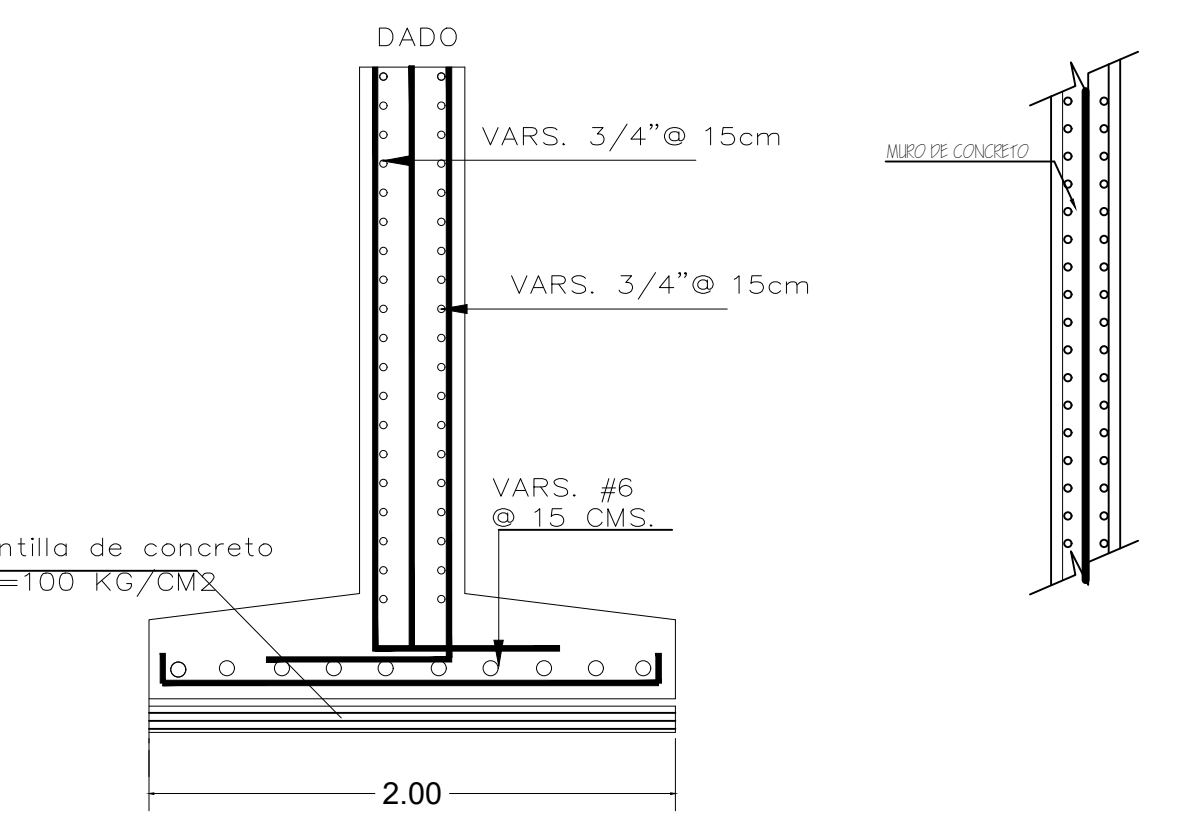
FECHA:
12/ JUNIO / 2022

DETALLES ESTRUCTURALES



Castillo K-1
8 Varrillas #4
Est. #2 @15cm
Dobles
Concreto F'c 200
200 kg/cm²

Castillo K-2
4 Varrillas #4
4 Varrillas #3
Est. #2 @15cm
Concreto F'c 200
kg/cm²



PLANTA DE CIMENTACIÓN

ESC: 1:100