

Plano de cimentación

Nombre del Alumno: Iram Gómez Rueda

Nombre de la Materia: TALLER INTEGRAL DE ARQUITECTURA II

Nombre del profesor: VICTOR MANUEL SANTIAGO GUILLEN

Nombre de la Licenciatura: Arquitectura

Cuatrimestre: 9vo

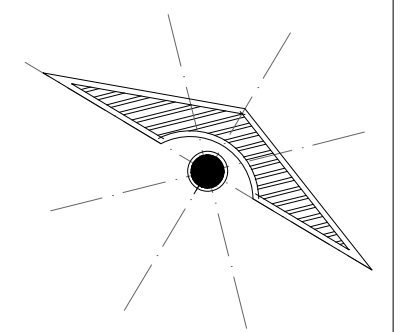
Comitán de Domínguez, Chiapas

12/06/22

UNIVERSIDAD



LOCALIZACIÓN



SIMBOLOGÍA

SELLOS

PROYECTO:

CASA-HABITACIÓN

PROYECTÓ

NOMBRE DEL PLANO:

PLANTA CIMENTACION

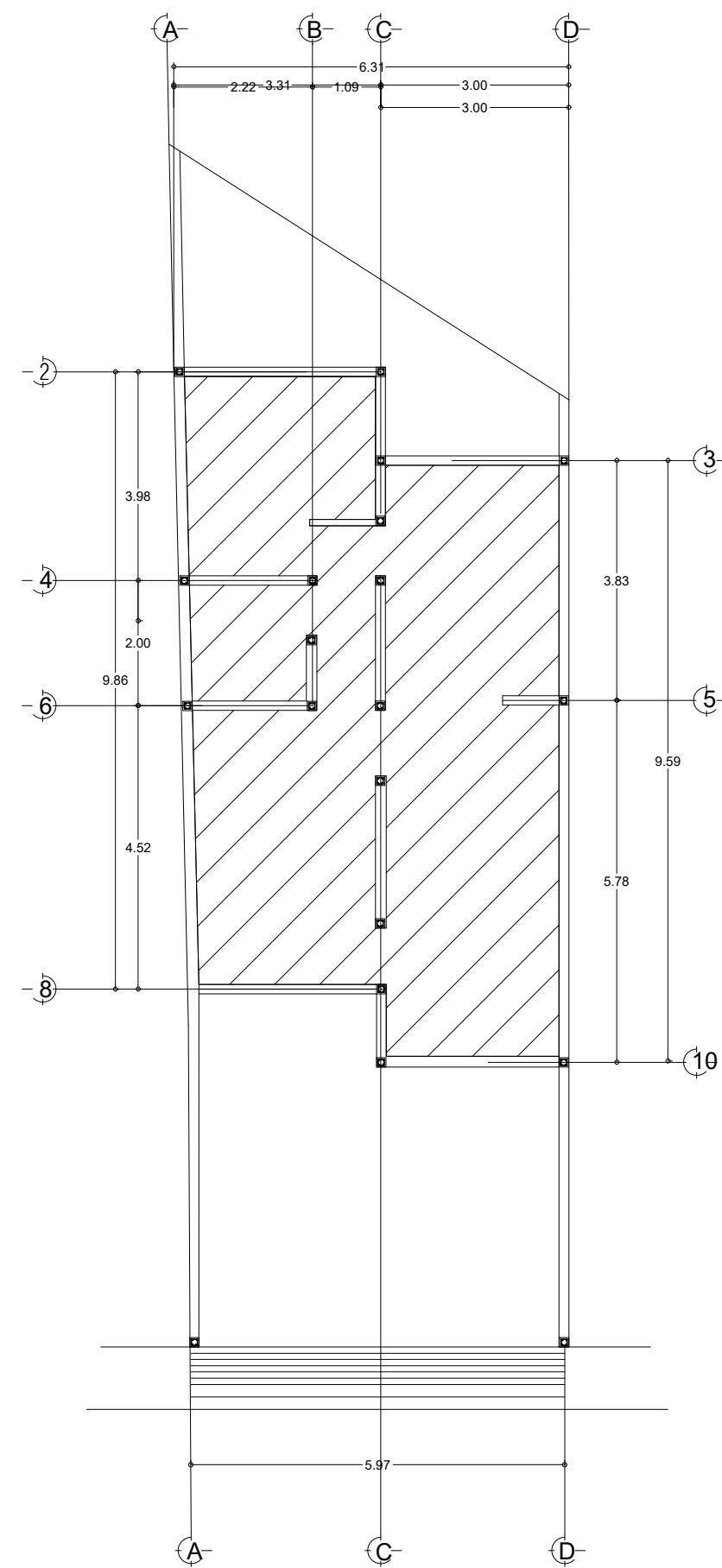
ACOTACIÓN:
METROS

PLANO:
01/03

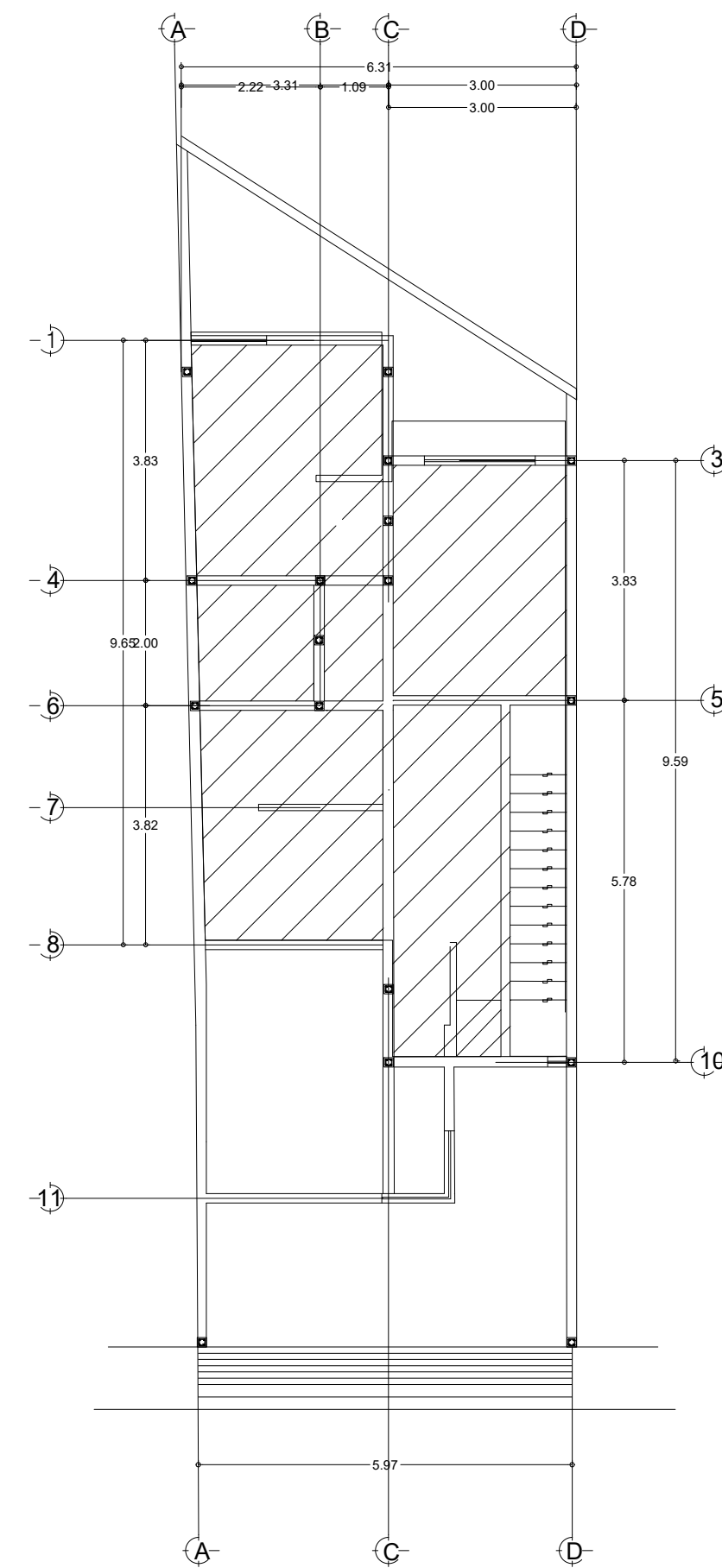
CLAVE

A-1

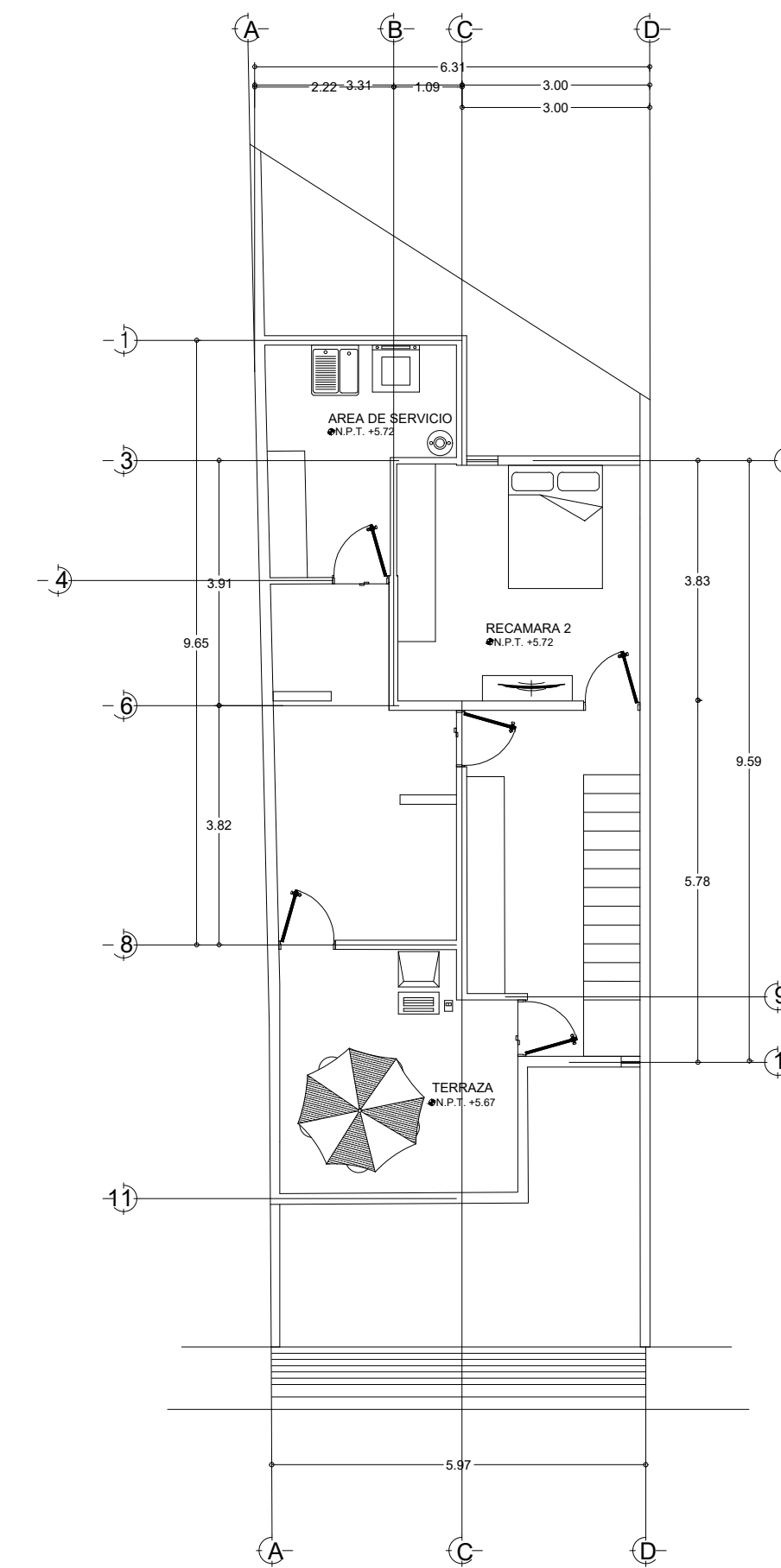
FECHA: 12/ JUNIO / 2022



PLANTA BAJA PROPUESTA
ESC:
1:100



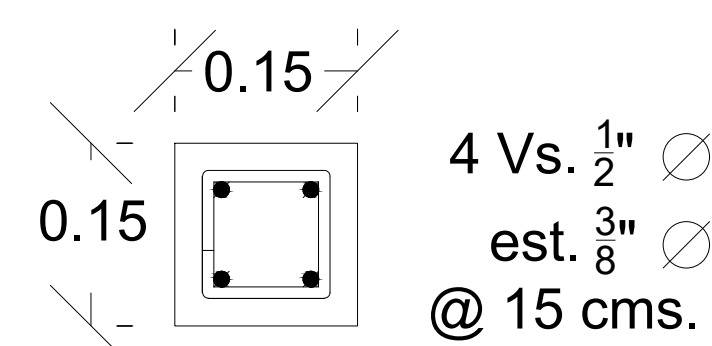
PRIMER PLANTA PROPUESTA
ESC:
1:100



SEGUNDA PLANTA PROPUESTA
ESC:
1:100

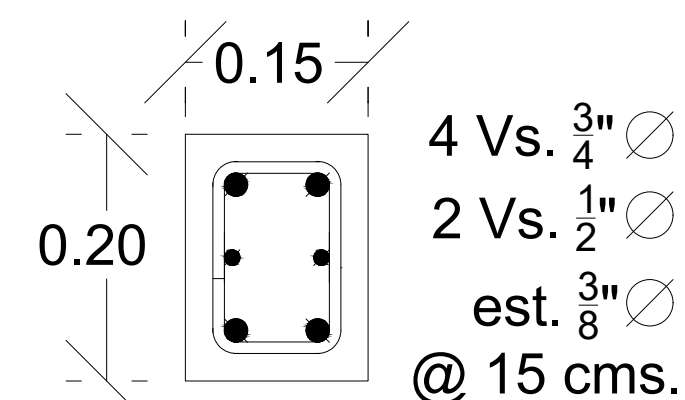
ELEMENTOS ESTRUCTURALES

CASTILLO COMUN

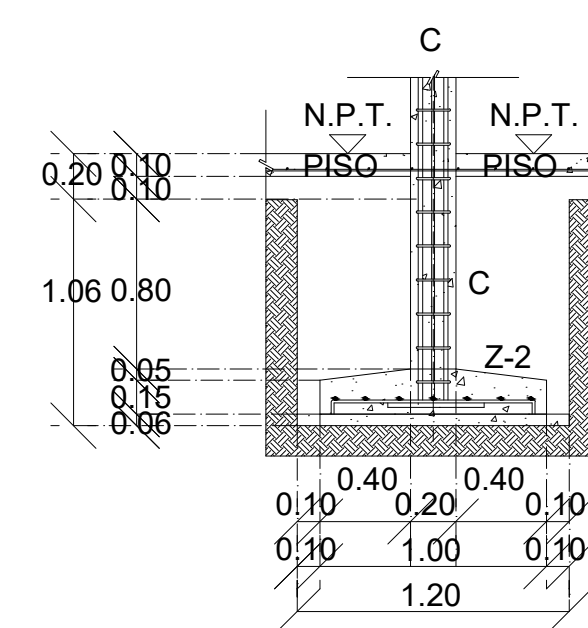
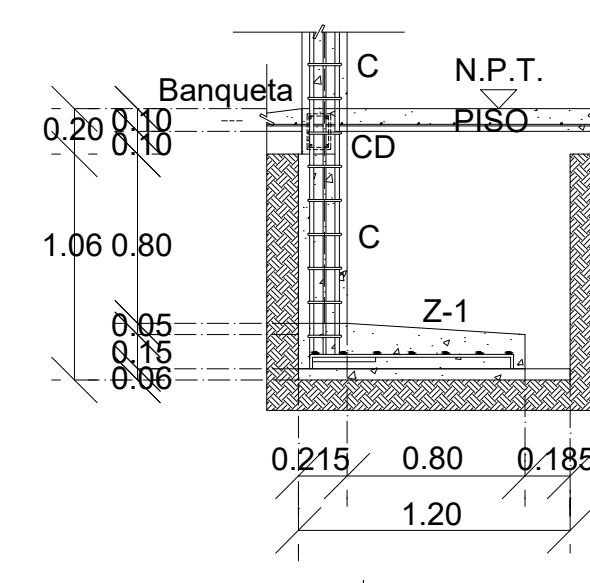
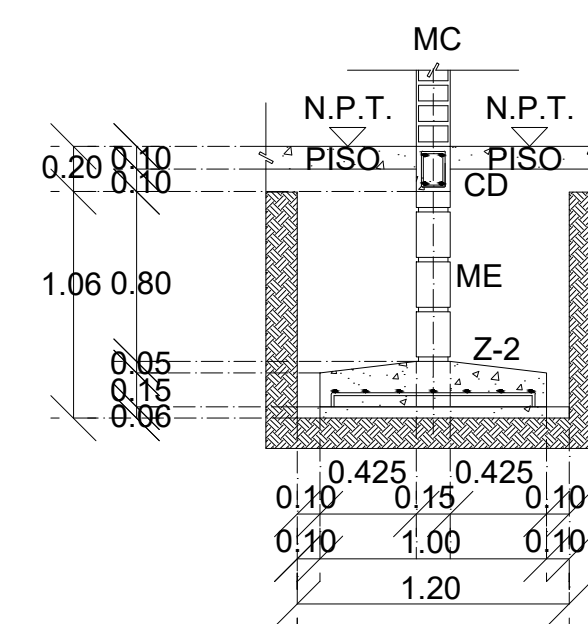
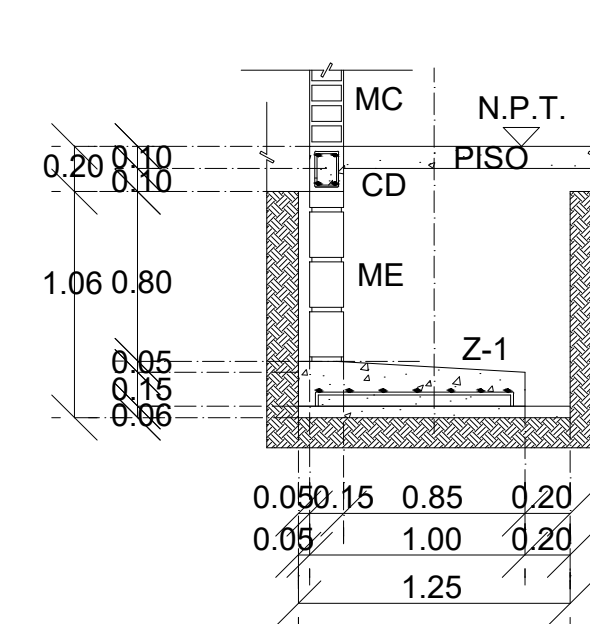


K

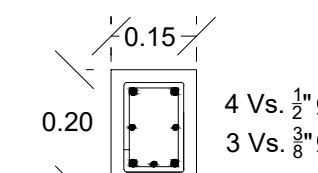
CASTILLO



K

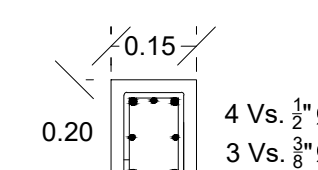


TRABE TIPO 1



T-1

TRABE TIPO 2



T-2

