

PLANOS
3ª UNIDAD

DOCENTE:

VICTOR MANUEL SANTIAGO GUILLEN

ALUMNO:

RUDY GUILLEN POHLENZ

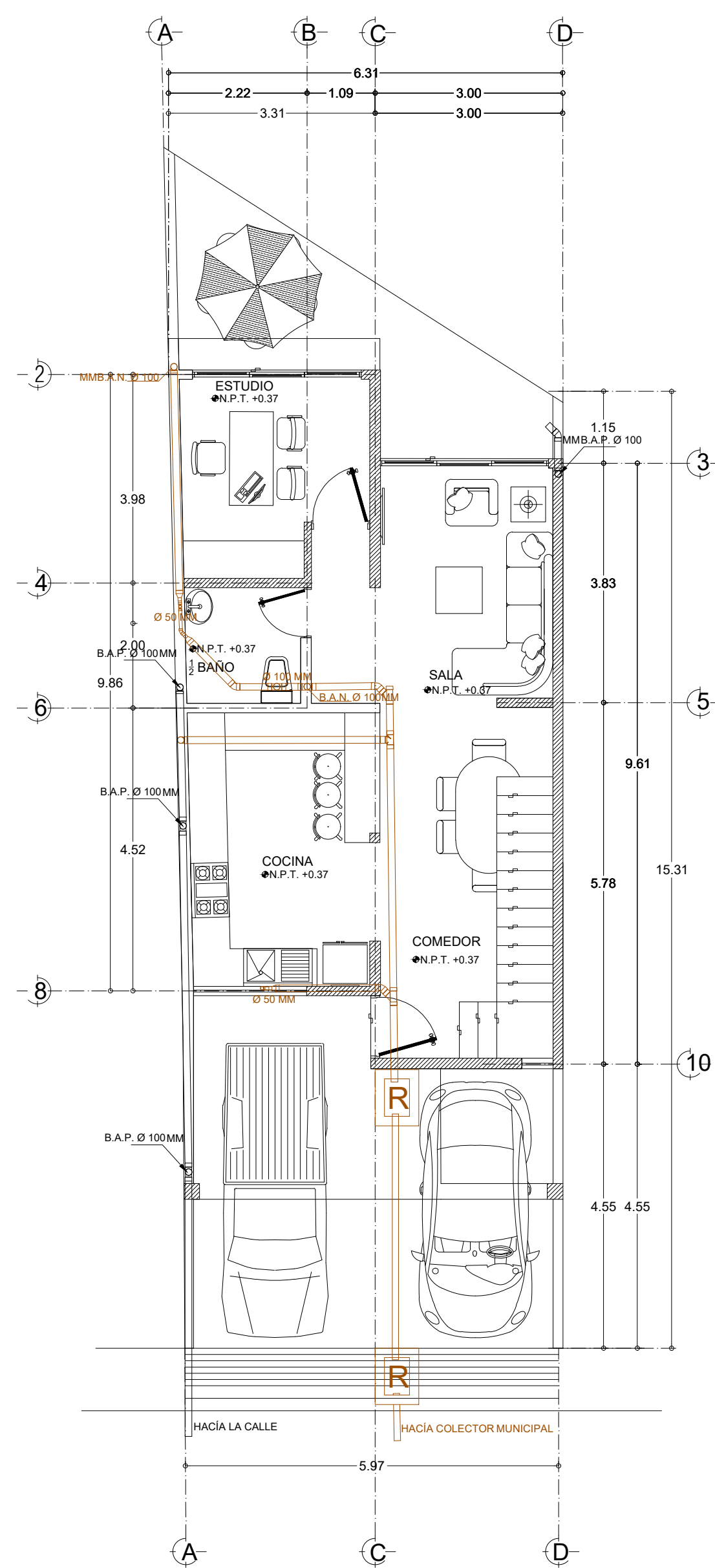
CARRERA:

LICENCIATURA EN ARQUITECTURA

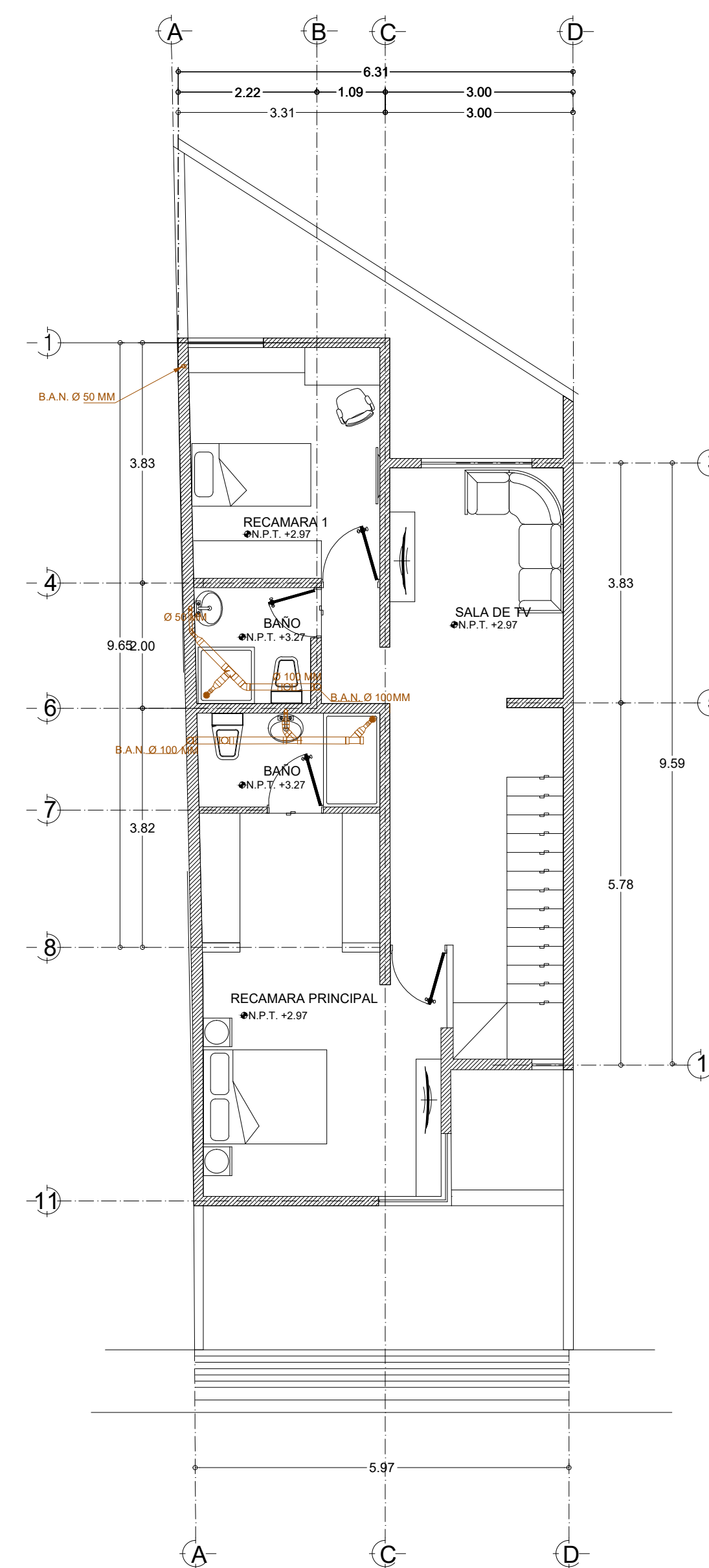
CUATRIMESTRE:

NOVENO

COMITÁN DE DOMÍNGUEZ, CHIAPAS; 10 DE JULIO DE 2022

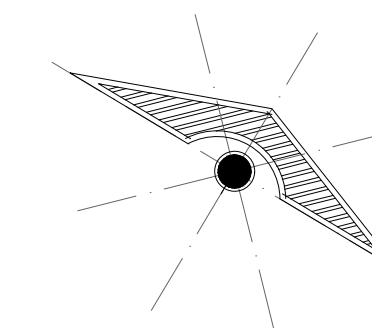


PLANTA BAJA PROPUESTA
ESC:
1:100



PRIMER PLANTA PROPUESTA
ESC:
1:100

LOCALIZACIÓN



SIMBOLOGÍA

SELLOS

DATOS DE LA OBRA

SUPERFICIE DEL TERRENO: 1,000 M²
 SUPERFICIE CONSTRUIDA
 PRIMER NIVEL: 1,000 M²
 SEGUNDO NIVEL: 1,000 M²
 SUPERFICIE TOTAL CONSTRUIDA:..... 1,000 M²

PROYECTO:

CASA-HABITACIÓN

DIRECCIÓN:

AVE. CENTRAL No. 24

PROPIETARIO:

AVE. CENTRAL No. 24

PROYECTÓ

NOMBRE DEL PLANO:

PLANTO SANITARIO

D.R.O:

AVE. CENTRAL No. 24

FIRMA:

ESCALA:

1:50

ACOTACIÓN:

METROS

CLAVE

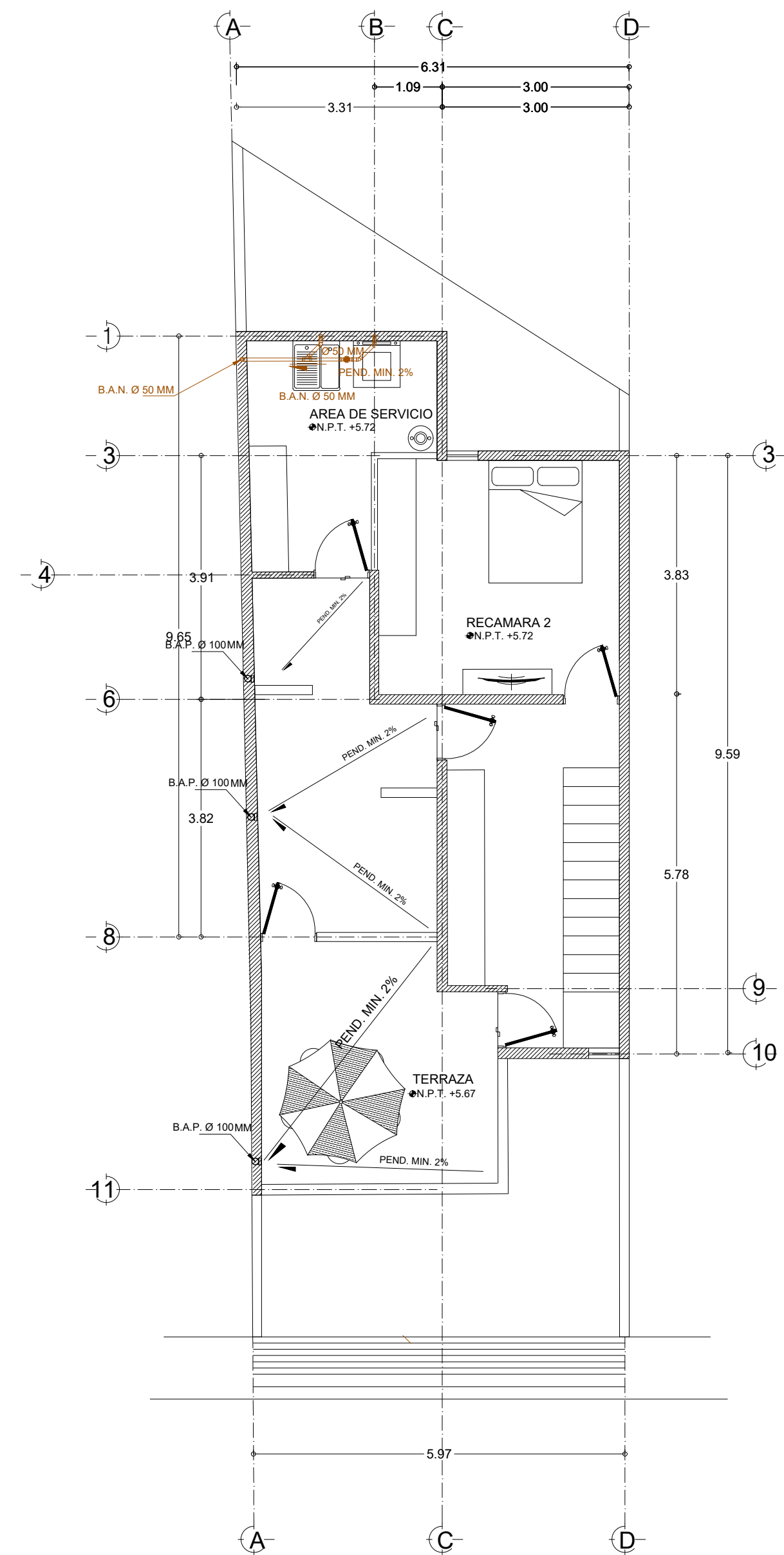
A-1

PLANO:

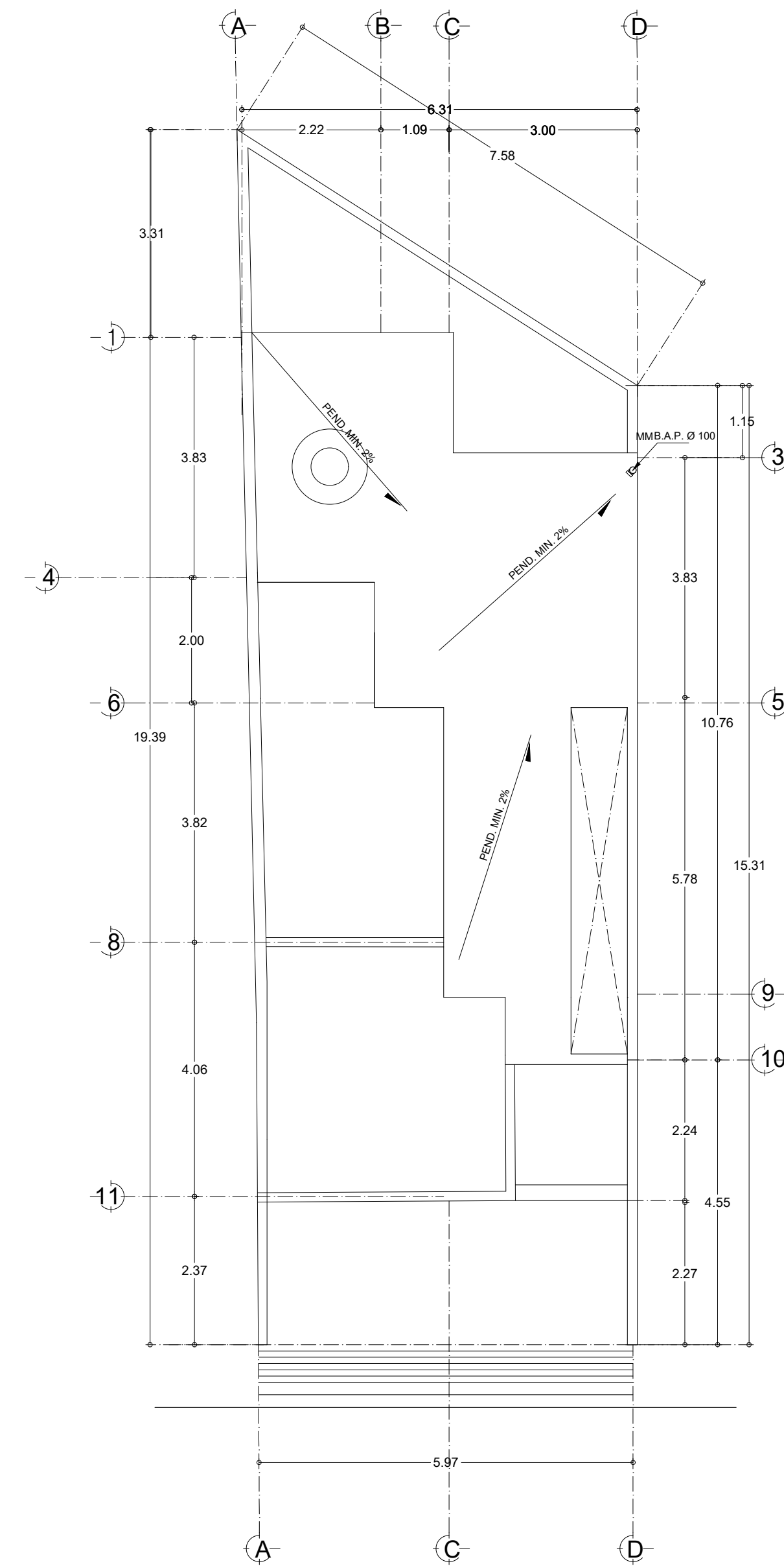
01/03

FECHA:

11/ JUNIO / 2019

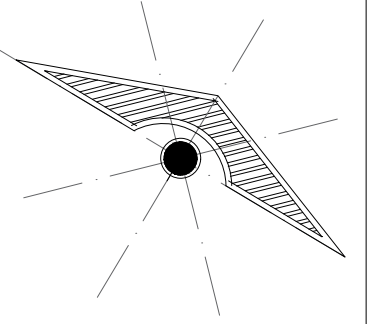


SEGUNDA PLANTA PROPUESTA
ESC.
1:100



SEGUNDA PLANTA PROPUESTA
ESC.
1:100

LOCALIZACIÓN



SIMBOLOGÍA

SELLOS

DATOS DE LA OBRA

SUPERFICIE DEL TERRENO: 1,000 M²
 SUPERFICIE CONSTRUIDA
 PRIMER NIVEL: 1,000 M²
 SEGUNDO NIVEL: 1,000 M²
 SUPERFICIE TOTAL CONSTRUIDA:..... 1,000 M²

PROYECTO:

CASA-HABITACIÓN

DIRECCIÓN:

AVE. CENTRAL No. 24

PROPIETARIO:

AVE. CENTRAL No. 24

PROYECTÓ

NOMBRE DEL PLANO:

PLANTO SANITARIO

D.R.O.:

AVE. CENTRAL No. 24

FIRMA:

ESCALA:

1:50

ACOTACIÓN:

METROS

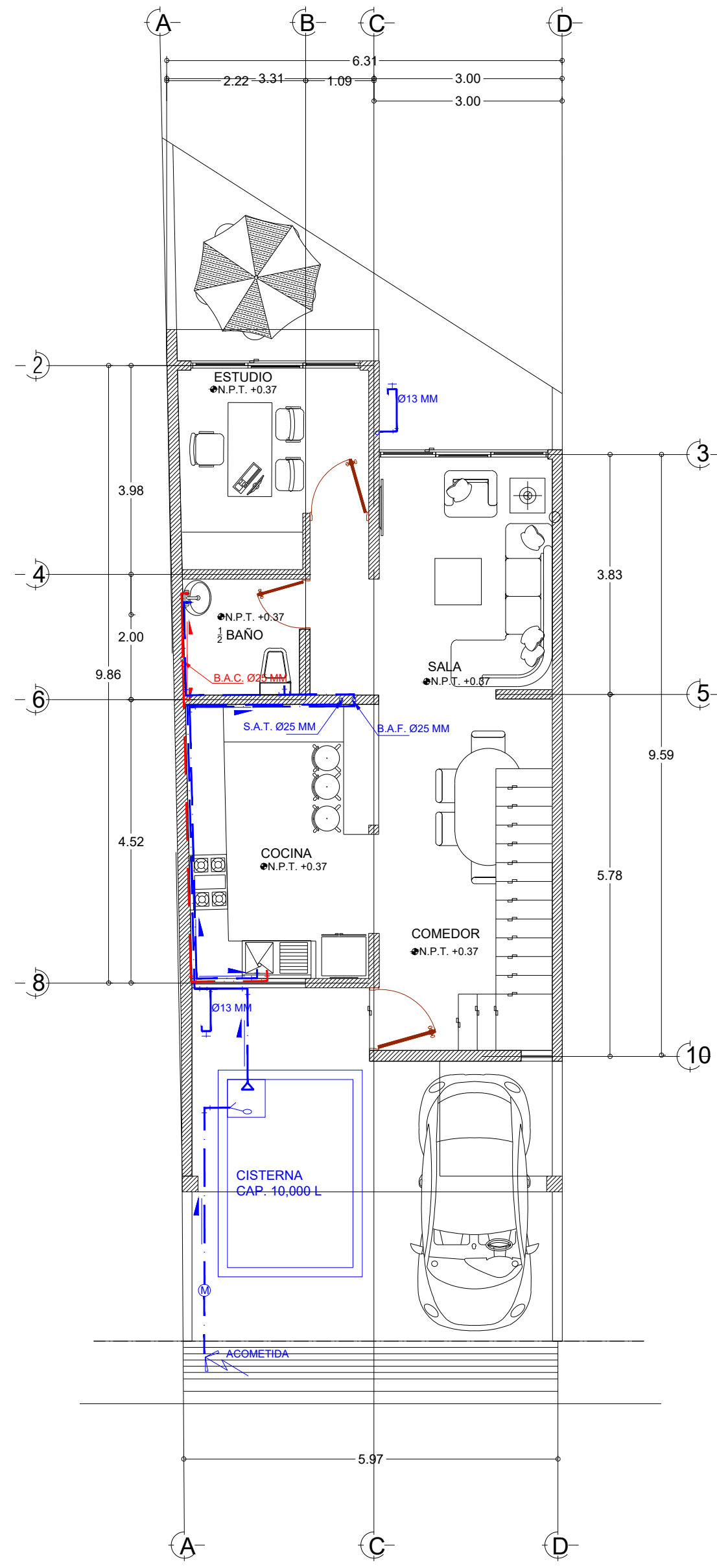
CLAVE

A-1

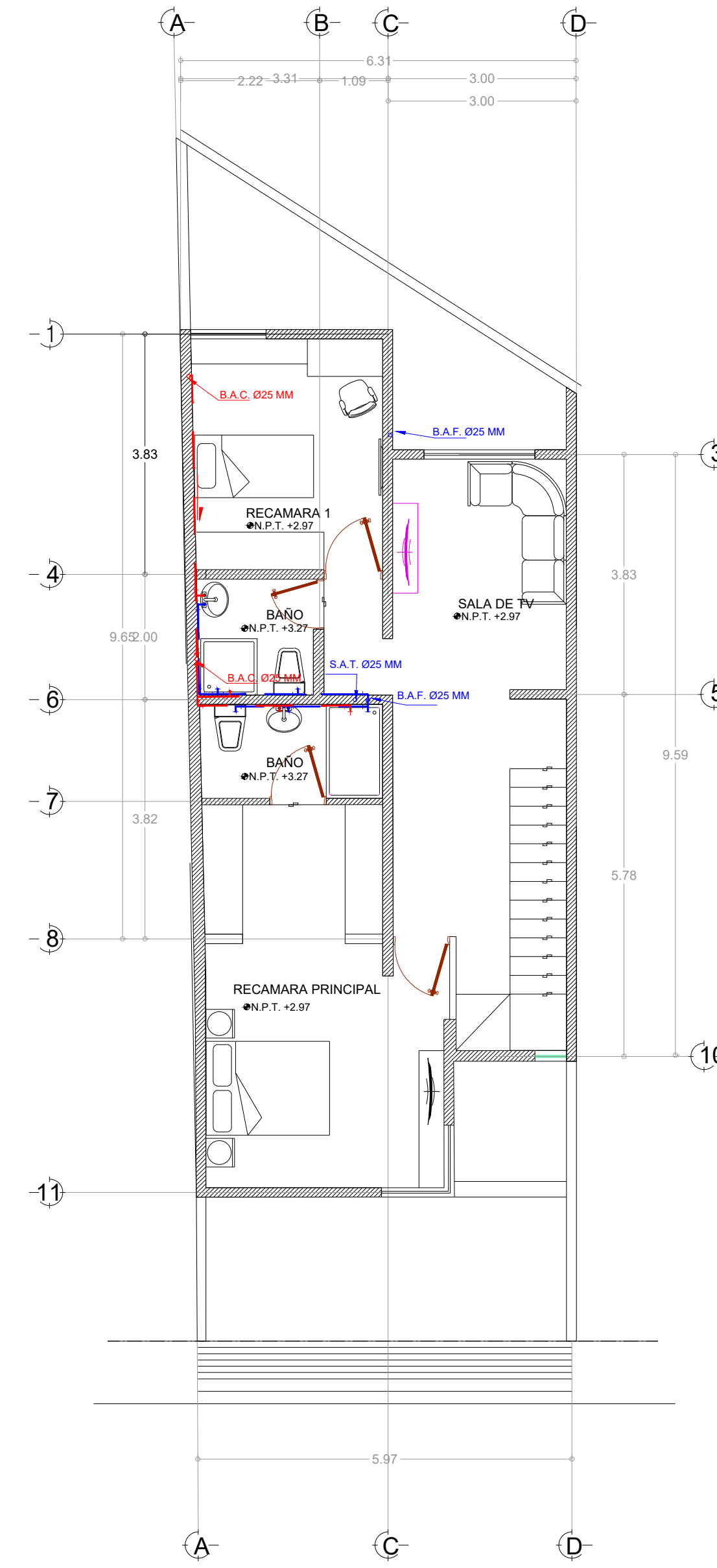
PLANO:

01/03

FECHA: 11/ JUNIO / 2019

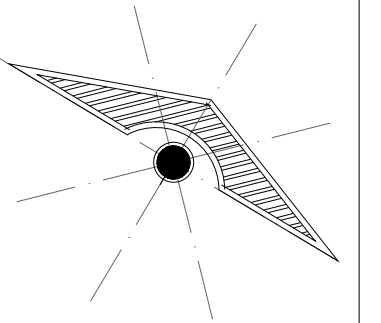


PLANTA BAJA PROPUESTA
 ESC:
 1:100



PRIMER PLANTA PROPUESTA
 ESC:
 1:100

LOCALIZACIÓN



SIMBOLOGÍA

SELLOS

DATOS DE LA OBRA

SUPERFICIE DEL TERRENO: 1,000 M²
 SUPERFICIE CONSTRUIDA
 PRIMER NIVEL: 1,000 M²
 SEGUNDO NIVEL: 1,000 M²
 SUPERFICIE TOTAL CONSTRUIDA:..... 1,000 M²

PROYECTO:

CASA-HABITACIÓN

DIRECCIÓN:

AVE. CENTRAL No. 24

PROPIETARIO:

AVE. CENTRAL No. 24

PROYECTÓ

NOMBRE DEL PLANO:

PLANTA ARQUITECTÓNICA

D.R.O.:

AVE. CENTRAL No. 24

FIRMA:

ESCALA:

1:50

ACOTACIÓN:

METROS

CLAVE

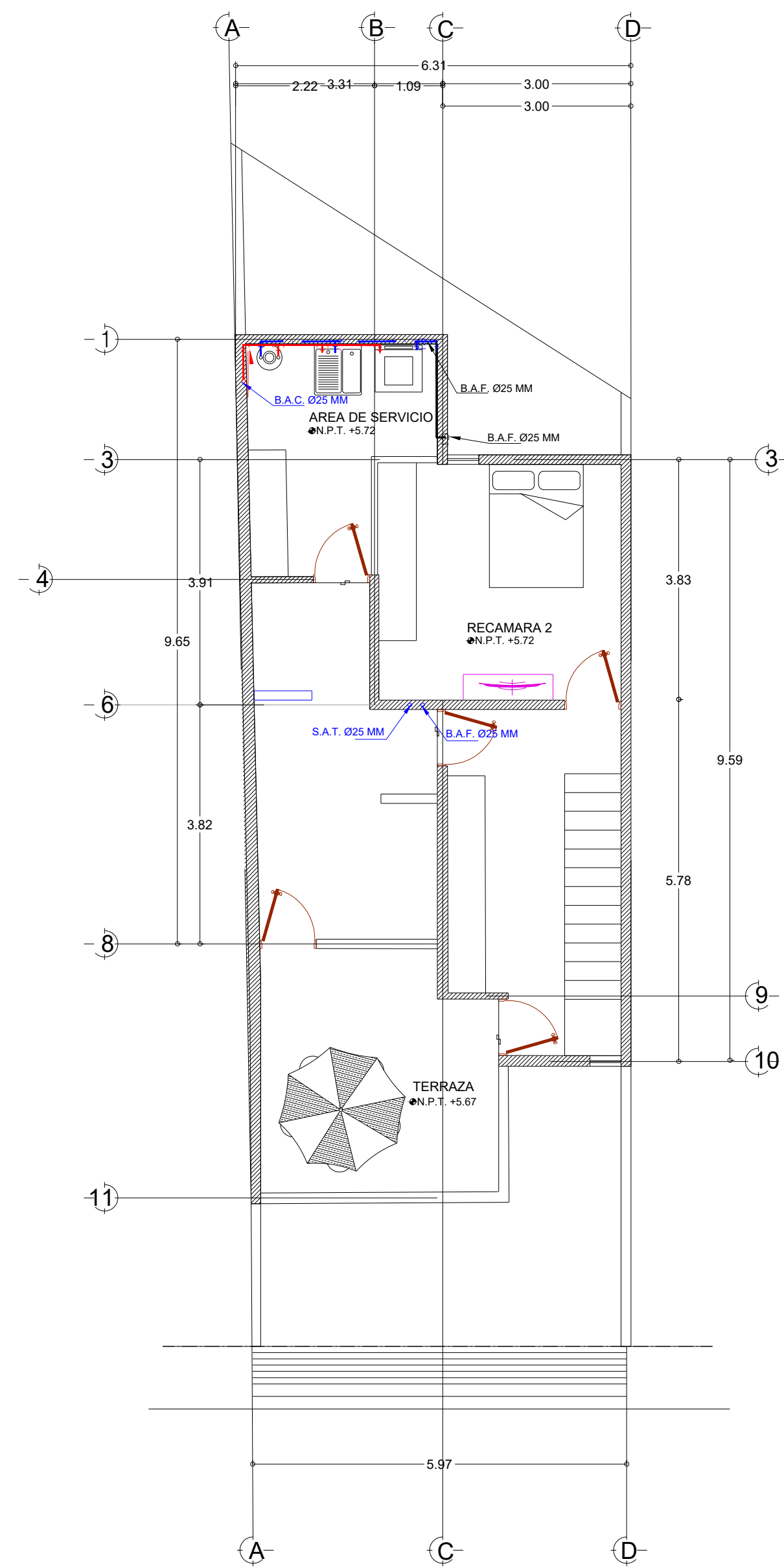
A-1

PLANO:

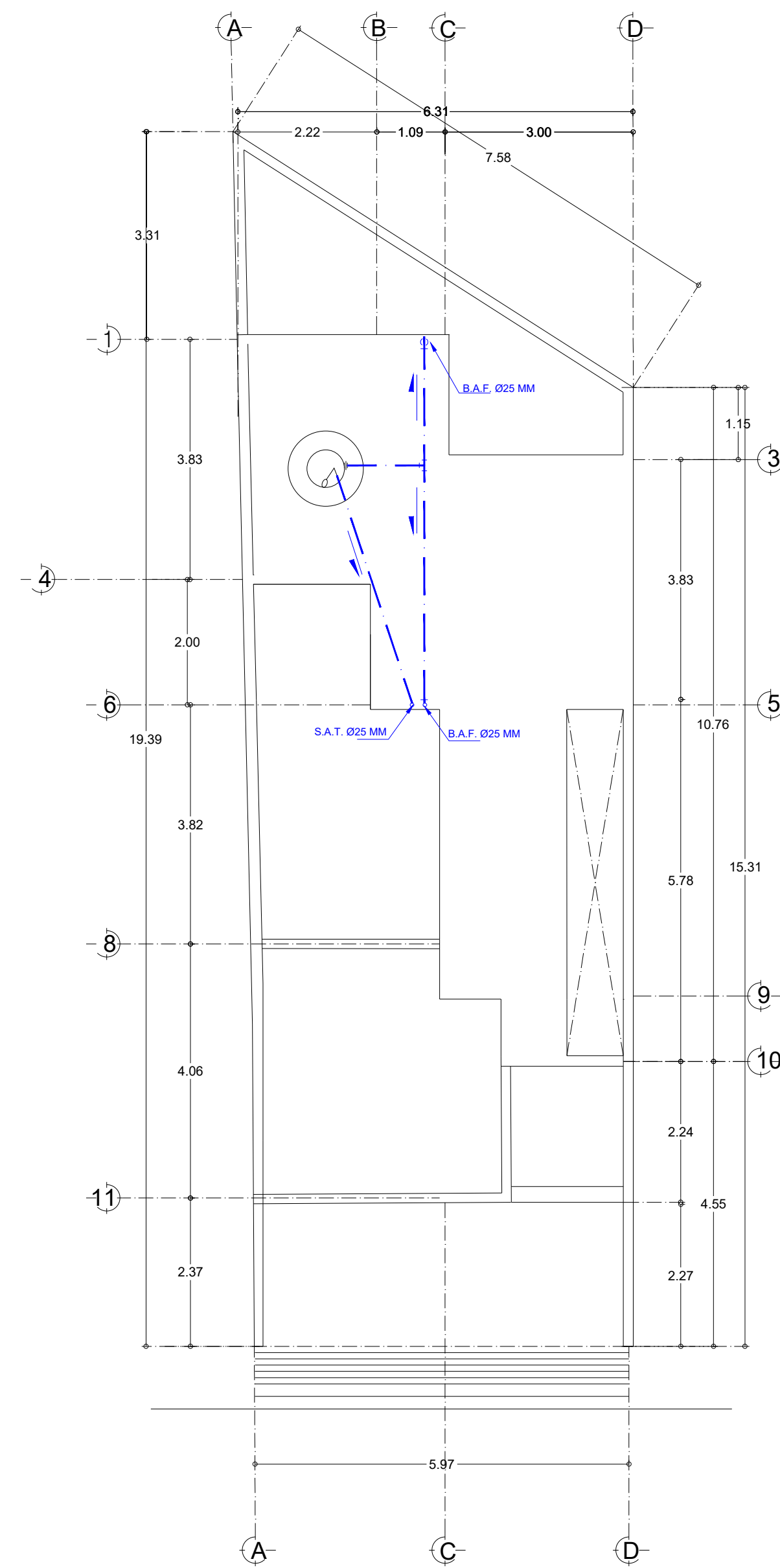
01/03

FECHA:

11/ JUNIO / 2019

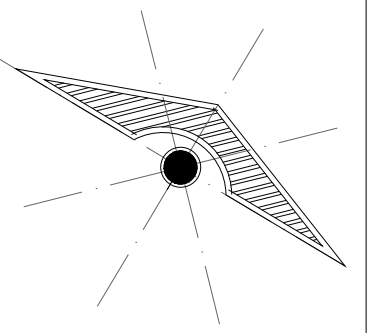


SEGUNDA PLANTA PROPUESTA
ESC:
1:100



SEGUNDA PLANTA PROPUESTA
ESC:
1:100

LOCALIZACIÓN



SIMBOLOGÍA

SELLOS

DATOS DE LA OBRA

SUPERFICIE DEL TERRENO: 1,000 M²
 SUPERFICIE CONSTRUIDA
 PRIMER NIVEL: 1,000 M²
 SEGUNDO NIVEL: 1,000 M²
 SUPERFICIE TOTAL CONSTRUIDA:..... 1,000 M²

PROYECTO:

CASA-HABITACIÓN

DIRECCIÓN:

AVE. CENTRAL No. 24

PROPIETARIO:

AVE. CENTRAL No. 24

PROYECTÓ

NOMBRE DEL PLANO:

PLANTA ARQUITECTÓNICA

D.R.O.:

AVE. CENTRAL No. 24

FIRMA:

ESCALA:

1:50

ACOTACIÓN:

METROS

CLAVE

A-1

PLANO:

01/03

FECHA:

11/ JUNIO / 2019