

# Plano de cimentación

*Nombre del Alumno: Jorge Iván Sosa Guillén*

*Nombre de la Materia: TALLER INTEGRAL DE ARQUITECTURA II*

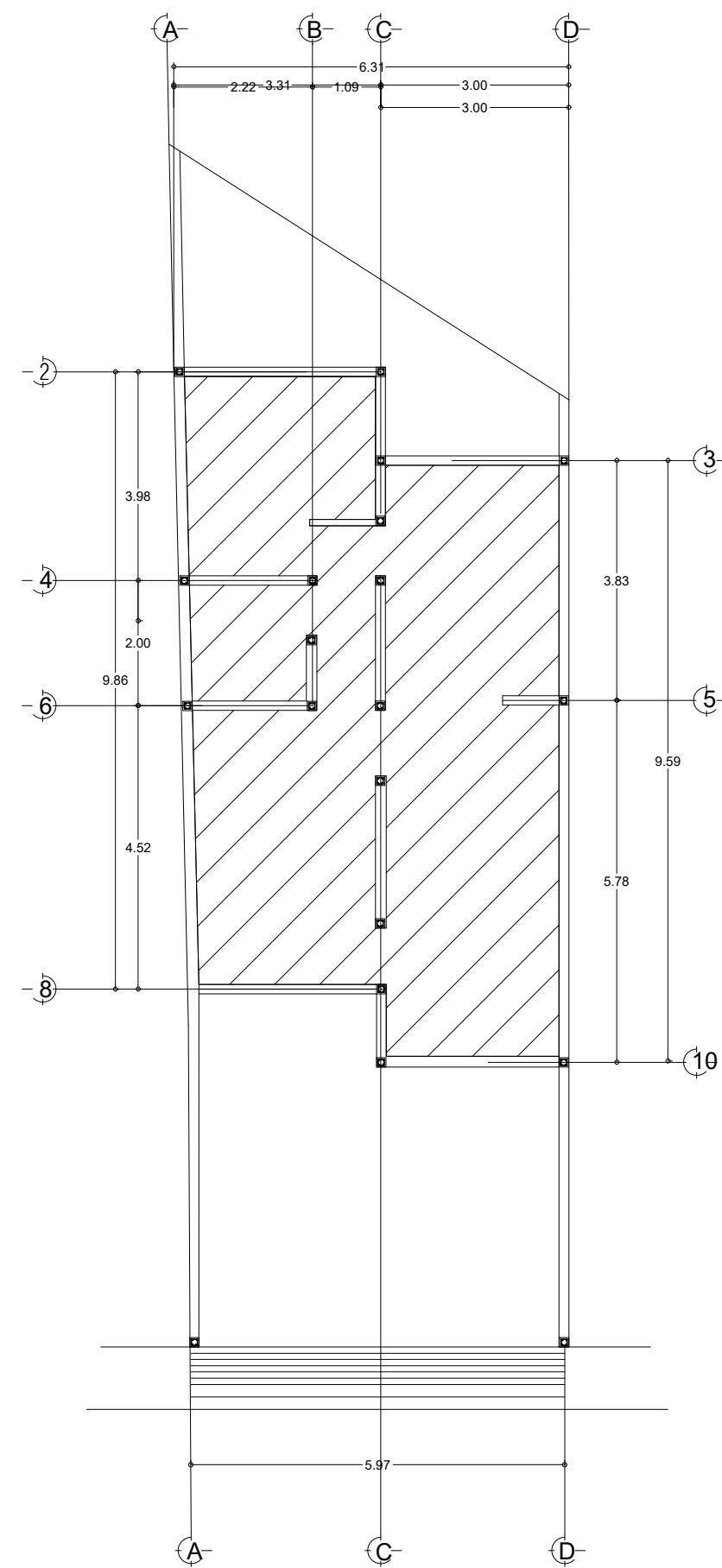
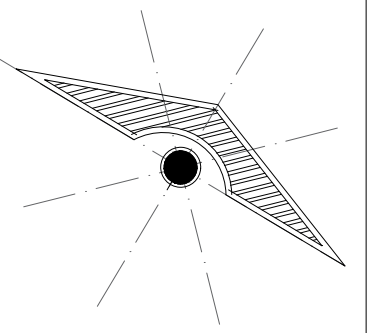
*Nombre del profesor: VICTOR MANUEL SANTIAGO GUILLEN*

*Nombre de la Licenciatura: Arquitectura*

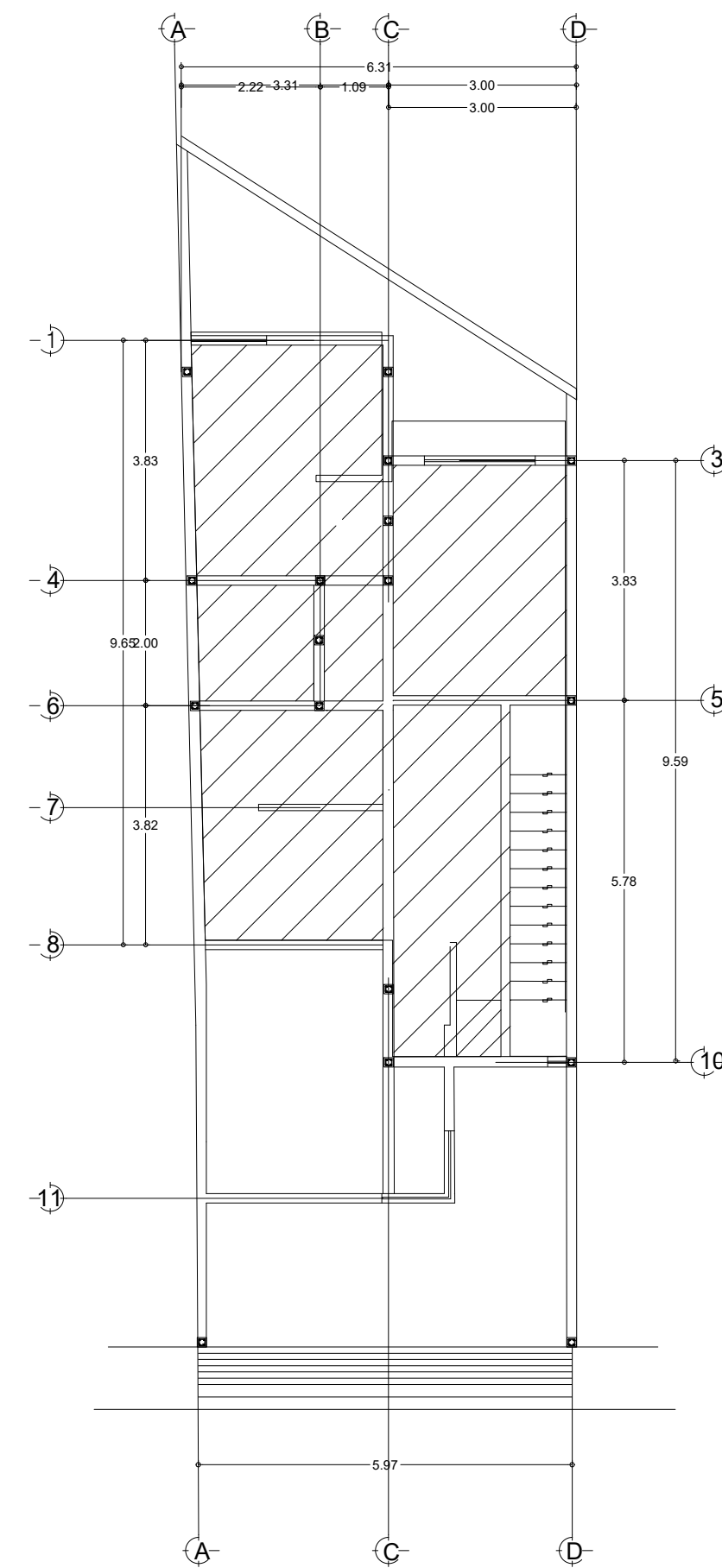
*Cuatrimestre: 9vo*

*Comitán de Domínguez, Chiapas*

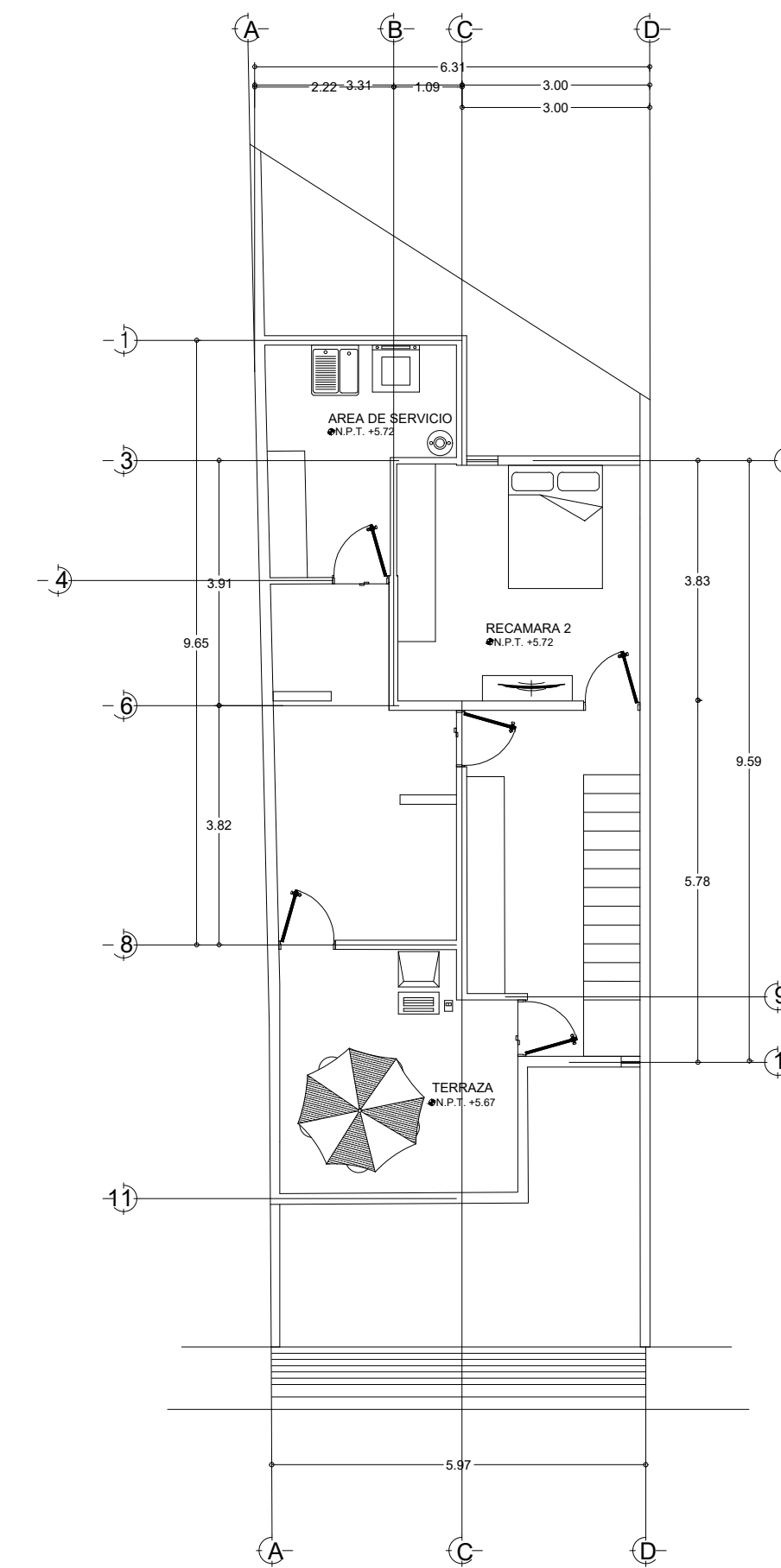
*12/06/22*



PLANTA BAJA PROPUESTA  
ESC:  
1:100



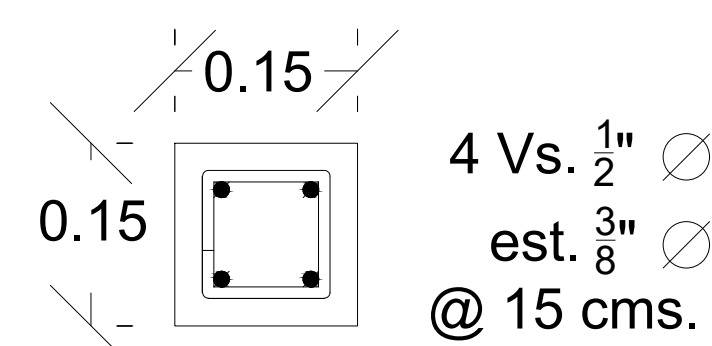
PRIMER PLANTA PROPUESTA  
ESC:  
1:100



SEGUNDA PLANTA PROPUESTA  
ESC:  
1:100

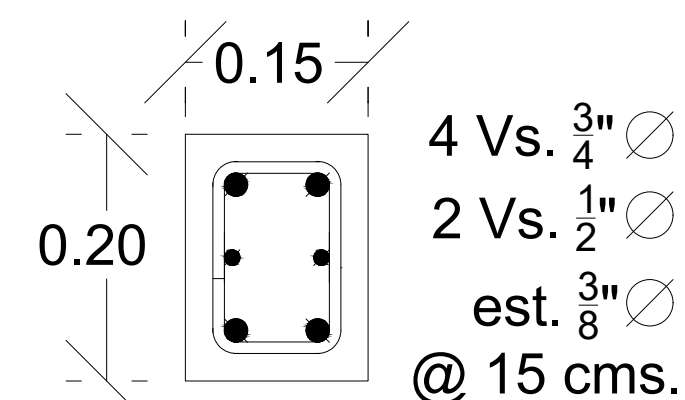
**ELEMENTOS ESTRUCTURALES**

**CASTILLO COMUN**

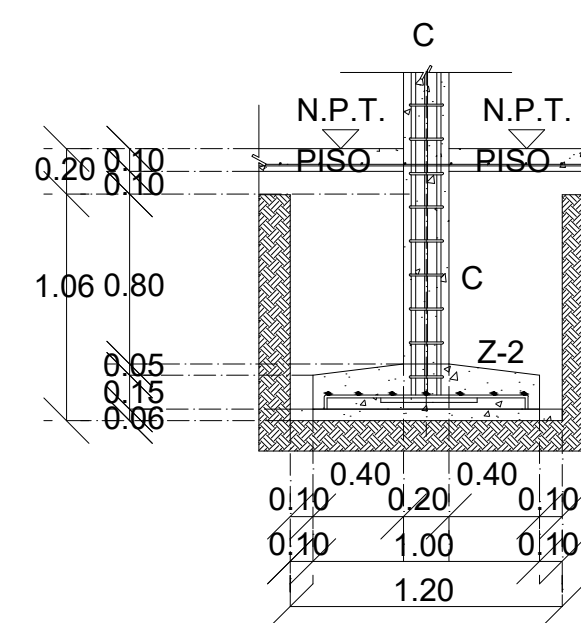
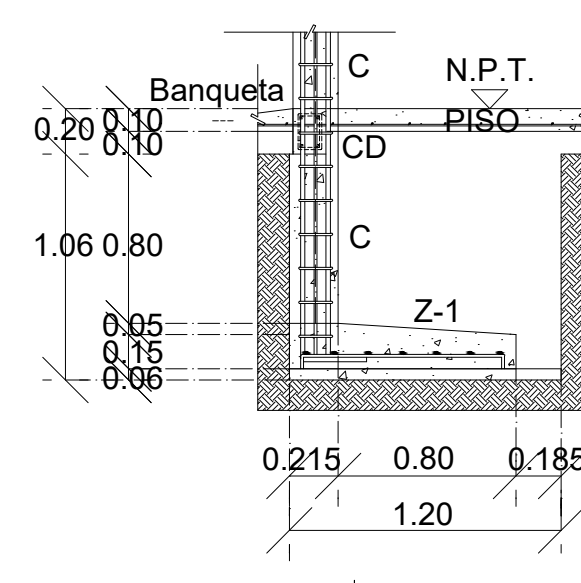
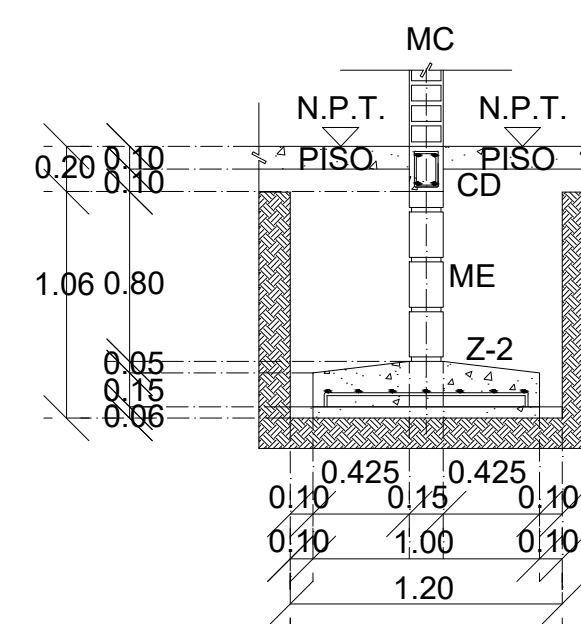
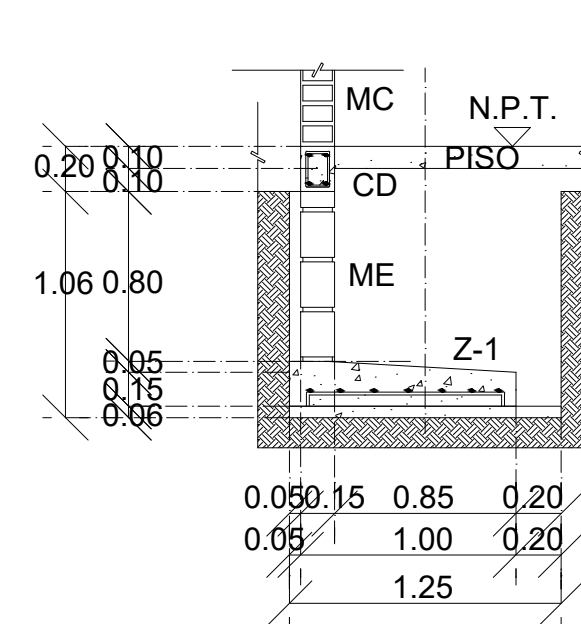


**K**

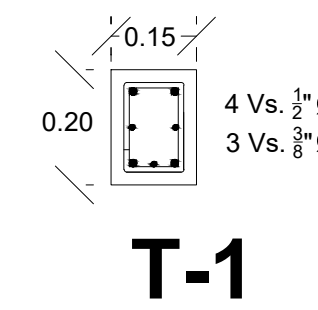
**CASTILLO**



**K**

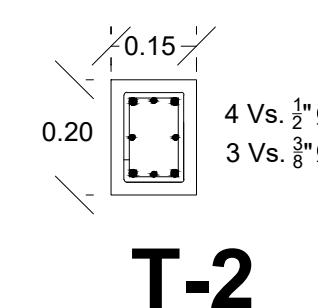


TRABE TIPO 1



**T-1**

TRABE TIPO 2



**T-2**

